

TANA
From Waste to Value®

Compactador de Aterros

ECO E260

O COMPACTADOR COM MAIOR PRODUTIVIDADE DO MERCADO

Design único

Dois rolos Menos passagens;
superfície mais densa e regular

Chassis rígido Mais força
de compactação

Dentes de esmagamento Tamanho
otimizado; perfil e quantidade ideais
para o esmagamento e compactação
dos resíduos

TANA Smart Site Maior disponibilidade
e eficiência operacional do equipamento;
análise de custos



FORÇA DE ESMAGAMENTO

TANA E260eco Compactador de Aterros

INFORMAÇÃO GERAL

| | |
|---------------------------|---------------------|
| Peso | 26 000 kg |
| Comprimento total | 8 260 mm |
| Largura total | 3 660 mm |
| Altura total | 4 320 mm |
| Distância entre eixos | 4 050 mm |
| Altura ao solo | 890 mm |
| Comprimento sem lâmina | 6 640 mm |
| Largura sem lâmina | 3 250 mm |
| Raio de viragem interno | 3 880 mm |
| Velocidades | 0-4,5 km/h 0-6 km/h |
| Força máx. de esmagamento | 127 kN |

ROLOS DE COMPACTAÇÃO

Rolos de compactação uniformes a toda a largura do compactador, com robustos dentes de esmagamento em aço forjado.

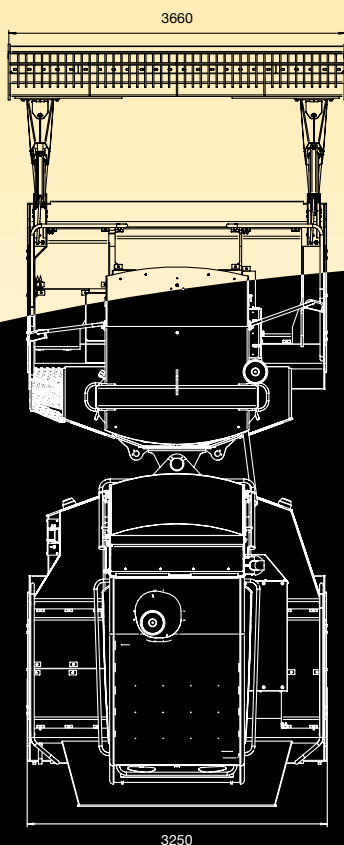
Barras de raspagem ajustáveis nos dois lados dos rolos e cortadores de cabos de aço ajustáveis nas extremidades dos rolos.

| | Rolo dianteiro/traseiro |
|------------------------------------|-------------------------|
| Largura de esmagamento/compactação | 2 660 mm / 2660 mm |
| Diâmetro do rolo, com dentes | 1 620 mm / 1 620 mm |
| Número de dentes | 80 / 80 |
| Altura dos dentes | 200 mm / 200 mm |
| Barras de raspagem | 14 / 14 |
| Cortadores de cabos | 2 / 4 |

LÂMINA

A lâmina trabalha com dois cilindros hidráulicos e está equipada com dois braços. A ligação dos braços tem dois pernos robustos e de grandes dimensões com rolamentos.

- Largura 3 660 mm
- Altura 1 750 mm
- Movimento acima do nível do solo 1 170 mm
- Movimento abaixo do nível do solo 150 mm
- Parte superior da lâmina: grade para aterros
- Arestas de corte reversíveis aparafusadas



CHASSIS

O chassis é formado por duas estruturas modulares dos rolos, ligadas a uma estrutura superior longitudinal. O chassis do rolo comporta-se como uma caixa ou invólucro à volta do rolo, não deixando que os resíduos passem para a parte superior da máquina.

O chassis superior tem um sistema de articulação central acionado por dois cilindros hidráulicos.

- As ligações do sistema articulado são feitas através de pernos robustos com rolamentos de aço
- O ângulo de viragem para a direita ou para a esquerda é de 40°

PLATAFORMAS DE MANUTENÇÃO E SEGURANÇA

As plataformas e os degraus de acesso para as operações de manutenção têm corrimões e superfícies antiderrapantes. O motor e a bateria têm uma tampa de acesso com fechadura. A abertura do capot é facilitada pela utilização de dobradiças.

PROTEÇÃO E SEGURANÇA

- Cabine, compartimento do motor e entrada de reabastecimento de combustível com fechadura
- Ignição com chave eletrónica

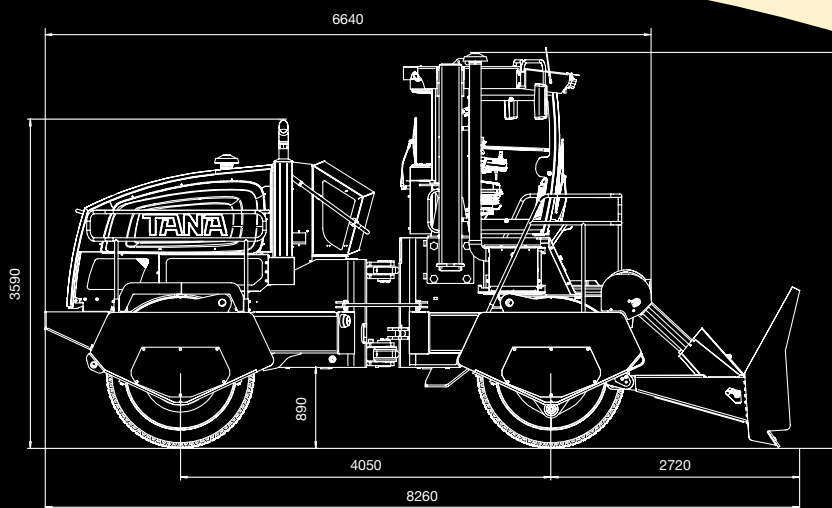
MOTOR

Cummins QSL9-C265

- Turbocompressor, 6 cilindros em linha, refrigeração com controlo eletrónico e ligação ao sistema TCS
- Em conformidade com as normas U.S. EPA Tier 4 e UE Fase IV de controlo das emissões poluentes em equipamentos na União Europeia e EUA
- Potência máx.: 265 cv (198 kW) / 2 000 rpm
- Potência contínua: 265 cv (198 kW), DIN 6271 (SAE J1995)
- Binário máximo: 1 119 Nm / 1 400 rpm

Equipamento

- Filtros de ar a seco primário e secundário substituíveis
- Indicador de serviço
- Filtro de combustível e decantador
- Filtro de óleo
- Tubo de escape
- Radiador e refrigerador do ar de sobrealimentação separado
- Motor de arranque 24 V
- Alternador 24 V, 70 A



CABINE E COMANDOS

Equipamento

- Cabine pressurizada, aquecida e insonorizada, com luzes interiores
- Isolamento de acordo com as normas ISO 3795
- Banco do operador giratório com suspensão a ar, apoio para a cabeça, controlos integrados, aquecimento e cinto de segurança
- Vidros laminados
- Tomada para carregador de telemóvel, rádio e leitor de CD/USB
- Limpa para-brisas intermitentes à frente e atrás, lava-vidros e pála para o sol à frente
- Aquecimento e A/C
- Saída de emergência, porta com fechadura, prateleiras e cacifo, janela traseira, apoio para os pés e espelho
- Filtros de ar da cabine substituíveis
- Pré-filtro, tipo EU3
- Filtro de partículas, tipo EU7 e EU14 (opcional)
- Filtro de carbono ativo (opcional)

Manómetros/indicadores do Sistema de Controlo TCS

- Pressão do óleo do motor, temperatura do coletor de admissão do motor, óleo do motor e óleo hidráulico, refrigerante e óleo hidráulico
- Temperatura do diferencial da caixa de velocidades
- Nível do combustível, consumo de combustível
- Tensão, tacómetro, pressão de sobrealimentação, horas do motor
- Regime de carga do motor

Sistema de alertas no TCS

Indicadores luminosos, sinais acústicos e histórico

- Contaminação do filtro de ar do motor
- Temperatura do óleo hidráulico
- Nível baixo do óleo hidráulico
- Nível alto de contaminação do óleo hidráulico
- Nível do combustível
- Temperatura da caixa de velocidades
- Obstrução da linha de retorno do óleo hidráulico
- Contaminação do filtro de sobrealimentação
- Pressão de sobrealimentação baixa
- Tensão
- Alarmes do sistema de controlo do motor (95 alarmes diferentes, incluindo baixa pressão do óleo do motor, temperatura alta do refrigerador, etc); mais de 500 alarmes no total

Controlos

- Transmissão on/off e travão de estacionamento
- Paragem de emergência
- Botão de ignição: on/off e arranque
- Aquecimento e ar condicionado, controlo da temperatura da cabine
- Limpa e lava para-brisas, luzes

Joystick integrado no apoio do braço

- Regresso automático à posição "neutro" quando não acionado, cessando todos os respectivos movimentos
- Joystick da mão esquerda para controlo da velocidade e sentido do trabalho, assim como para controlo do balde opcional e seleção da velocidade através de um botão
- Joystick da mão direita para controlo da direção, lâmina e buzina

ROPS / FOPS

Proteção integrada na cabine.

- ROPS de acordo com as normas ISO 3471:2008 e SAEJ1040C
- FOPS de acordo com as normas ISO 3449:2005 e SAEJ231

TANA Smart Site®

- Informação online
- Relatórios mensais de trabalho
- GPS disponível

TANA Smart Site®



Inovador sistema de gestão de informação

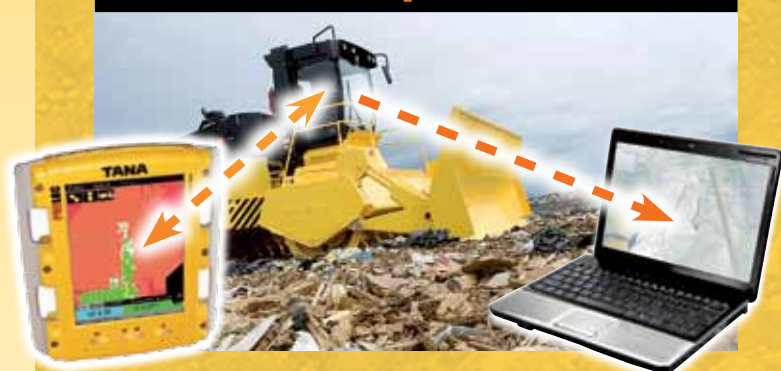
Mais tempo disponível

- Acesso da informação à distância pelos técnicos da Moviter para uma resolução mais rápida dos problemas
- Notificação de alarmes críticos enviada por email para destinatários predefinidos
- Lembretes da manutenção programada enviados por email para destinatários predefinidos

Análise e gestão dos custos através dos relatórios mensais do TANA Smart Site® (sistema opcional)

- Relatórios operacionais mensais para destinatários predefinidos (horas de trabalho, consumo de combustível, carga operacional, entre outros)

TANA ProLoc® (opcional)



Solução inteligente para uma gestão eficiente do aterro

Redução do espaço e do volume, com otimização da vida útil do aterro

- Uma planta digital no monitor a cores 3D dá ao operador uma perceção em tempo real da evolução do trabalho
- Indicação do nível de compactação obtido através de quadrantes de diferentes cores

Rentabilidade e economia

- Maior capacidade de compactação significa menos passagens, com uma redução do consumo de combustível de 12%
- Maior eficiência operacional e disponibilidade, com otimização do tempo de trabalho e menos paragens
- A informação é enviada para o sistema TANA Smart Site® que produz os relatórios mensais, cruzando os dados com outra informação operacional recolhida
- Superfície densa e uniforme para uma maior vida útil e rentabilidade do aterro

Facilidade de operação

- Ecrã táctil a cores com sistema operativo Windows
- Download online de plantas e esquemas de trabalho e atualização de softwares
- Monitorização da máquina à distância para prevenção e resolução eficiente de eventuais problemas
- Acompanhamento em tempo real a partir de um PC (em qualquer sítio com acesso à internet)

ECO E260

Compactador de Aterros

TRANSMISSÃO

- Circuito fechado, transmissão hidrostática
- Sistemas separados para os dois rolos
- Duas gamas de velocidades
- Controlo da velocidade e direção com joystick
- Controlo de velocidade variável

Bombas

- Dispositivo com uma bomba tandem
- Bomba de pistões axiais de caudal variável com controlo eletrónico proporcional

Motores

- Acionamento com dois motores de deslocamento variável

Refrigeração do sistema hidráulico

- Refrigerador de óleo a ar
- Filtro do ar de tela aberta

Filtro do óleo hidráulico

- Linha de retorno e dois filtros de pressão a gás, filtro de abastecimento no depósito de óleo hidráulico

Relação da caixa de velocidades

- Transmissão da energia hidráulica para os rolos
- Caixa de velocidades planetária de três fases (2 unidades)
- Travão de estacionamento multidisco hidráulico
- Sistema de lubrificação por imersão

TRAVÕES

- Travões de serviço: a transmissão hidrostática atua como travão de serviço; circuitos separados para os dois rolos
- Travões de estacionamento/emergência: travões multidisco em banho de óleo com acionamento hidráulico integrados em caixa de velocidades de redução planetária

HIDRÁULICOS AUXILIARES

Circuito aberto com sensor de carga eletro-hidráulico (LS).

Bomba

- Bomba de pistões axiais de caudal variável

Válvula de controlo da direção

- Controlo eletro-hidráulico proporcional

DEPÓSITO DE ÓLEO HIDRÁULICO

Depósito do óleo hidráulico localizado no interior do capot do motor

- Bomba eletrónica de abastecimento com filtro.
- Sensor de nível com alarme
- Filtro de respiro

DEPÓSITO DE COMBUSTÍVEL

Depósito de 760 l localizado na estrutura superior da máquina, por baixo da cabine do operador.

- Entrada de abastecimento com fechadura
- Porta/escotilha de serviço
- Filtro de sucção
- Válvula de drenagem
- Sensor de nível com alarme

DEPÓSITO DE UREIA

Depósito de 56 l localizado na estrutura traseira, equipado com um filtro de sucção e um sensor de nível com alarme.

EQUIPAMENTO ELÉTRICO

- Sistema de 24 VDC
- Baterias de 12 V 180 Ah (2 unidades)
- Luzes: 4 à frente e 4 atrás
- Buzina
- Tomada para ligar gambiarra no compartimento do motor
- Aviso de marcha-atrás, disjuntor geral, redutor de tensão do rádio

Para mais informações, contacte a Moviter.

Os pesos e dimensões são atribuídos com tolerâncias standard. O fabricante do equipamento reserva-se o direito de fazer alterações se necessário. Alguns equipamentos deste catálogo podem ser opcionais e não de série.



Roos de compactação TANA – 2 rolos a toda a largura com dentes de esmagamento em aço forjado



Moviter Equipamentos S.A.

Parque Movicortes
2404-006 Azoia, Leiria, Portugal
T. +351 244 850 240, E. moviter@movicortes.pt
www.moviter.pt
Leiria, Lisboa, Porto, Funchal, Luanda, Maputo

TANA
From Waste to Value®