

Fresadora a frio universal com variada gama de aplicação

# FRESADORA A FRIO W 35 Ri



# FRESADORA A FRIO UNIVERSAL COM VARIADA GAMA DE APLICAÇÃO



A versátil fresadora a frio é ideal para realizar fresagem em locais com limitação de espaço.

A gama de aplicações pode ser estendida usando-se uma ampla variedade de tambores fresadores com larguras de compartimento do tambor de 0,35 m ou 0,5 m.

A máquina também é ideal para realização de trabalhos de reabilitação em armazéns industriais ou estacionamentos de diversos andares.

Caracteriza-se pelo seu baixo peso, ao qual podem ser adicionados pesos adicionais para otimizar o lastro e a tração sob demandas variáveis.

O sistema de nivelamento **LEVEL PRO PLUS** integrado ao sistema de controle da máquina fornece resultados de fresagem precisos.

## FRESADORAS A FRIO WIRTGEN



### **FRESADORAS PEQUENAS**

- > Largura de fresagem de até 1.300 mm
- > Profundidade de fresagem de até 300 mm

### **FRESADORAS COMPACTAS**

- > Largura de fresagem de até 1.900 mm
- > Profundidade de fresagem de até 330 mm

### **FRESADORAS GRANDES**

- > Largura de fresagem de até 4.400 mm
- > Profundidade de fresagem de até 350 mm

# VISÃO GERAL DOS DESTAQUES

Perfeitamente equipada

## 01 Nivelamento preciso e intuitivo nivelamento LEVEL PRO PLUS

- > Sistema de nivelamento preciso **LEVEL PRO PLUS**
- > Sensor de inclinação transversal eletrônico e rápido
- > Nivelamento a laser

## 02 Operação simples e intuitiva

- > Plataforma do operador variável para operação por cima ou na parte traseira da máquina
- > Apoio de braço multifuncional com design ergonômico
- > Conceito operacional simples e intuitivo
- > Visão livre da proteção de bordas direita e em áreas de trabalho importantes
- > Display indicador dos parâmetros da máquina

## 03 Uma máquina altamente manobrável e compacta

- > Alta agilidade e raios de fresagem mínimos
- > Máquina com dimensões bastante compactas
- > Sistema de direção hidráulico para uma condução precisa

## 04 Direção rápida com alta tração

- > Tração hidráulica integral para alta tração
- > Ajuste de altura preciso
- > Função de memorização para o ajuste de altura
- > Acionamento de deslocamento eletrônico para uma fresagem precisa



**05 Flexibilidade em tarefas de fresagem**

- > Sistema de porta-bits resistente ao desgaste HT08
- > Proteção de bordas com elevação manual à direita
- > Pulverização de água potente e de acordo com a carga do tambor fresador
- > Compartimento do tambor fresador para larguras de trabalho até 350 mm ou 500 mm
- > Troca rápida de tambor fresador
- > Três velocidades de rotação diferentes do tambor fresador
- > Regulagem de potência de fresagem para máxima taxa de alimentação

**06 Carregamento potente do material fresado**

- > Correia de carregamento giratória e com ajuste de altura
- > Cinta receptora com elevação hidráulica
- > Montagem e desmontagem rápida da correia de carregamento com apenas uma pessoa

**07 Alta produtividade com baixas emissões ambientais**

- > Potente motor no nível de emissões EU Stage 5
- > Filtro de partículas de diesel integral
- > Pesos suplementares variáveis até 1.400 kg
- > Moderno sistema telemático WITOS FleetView para uma aplicação eficiente
- > Luzes de trabalho LED posicionadas de forma ideal



# NIVELAMENTO LEVEL PRO PLUS PRECISO E INTUITIVO

No trabalho de fresagem, é crucial remover as camadas na profundidade especificada. A tecnologia de nivelamento intuitiva WIRTGEN **LEVEL PRO PLUS** garante com alta precisão a profundidade de fresagem especificada.

## Sistema de nivelamento preciso

O sistema de nivelamento **LEVEL PRO PLUS** especialmente programado para fresadoras a frio, pode ser operado de forma intuitiva e simples através de botões rotativos com apenas uma mão, e o menu pode ser configurado conforme desejado. O **LEVEL PRO PLUS** caracteriza-se por resultados de fresagem precisos. A integração total do sistema de nivelamento no comando da máquina possibilita um alto grau de automação.

## Sensor de inclinação transversal eletrônico

O rápido sensor de inclinação transversal eletrônico RAPID SLOPE garante a máxima precisão no perfil da inclinação. O sensor de inclinação transversal possibilita velocidades de trabalho muito mais altas com a mesma qualidade de nivelamento.

## Nivelamento a laser

Os sensores a laser da máquina funcionam em conjunto com um laser rotativo estacionário que cobre uma superfície de referência artificial no espaço. A medição altamente precisa da altura através de sensores a laser é adequada para trabalhos de fresagem de pavilhões, por exemplo. Os lasers rotativos não estão incluídos em nossa linha de produtos.

Sempre no nível  
LEVEL PRO PLUS

Perfil de inclinação transversal preciso  
RAPID SLOPE

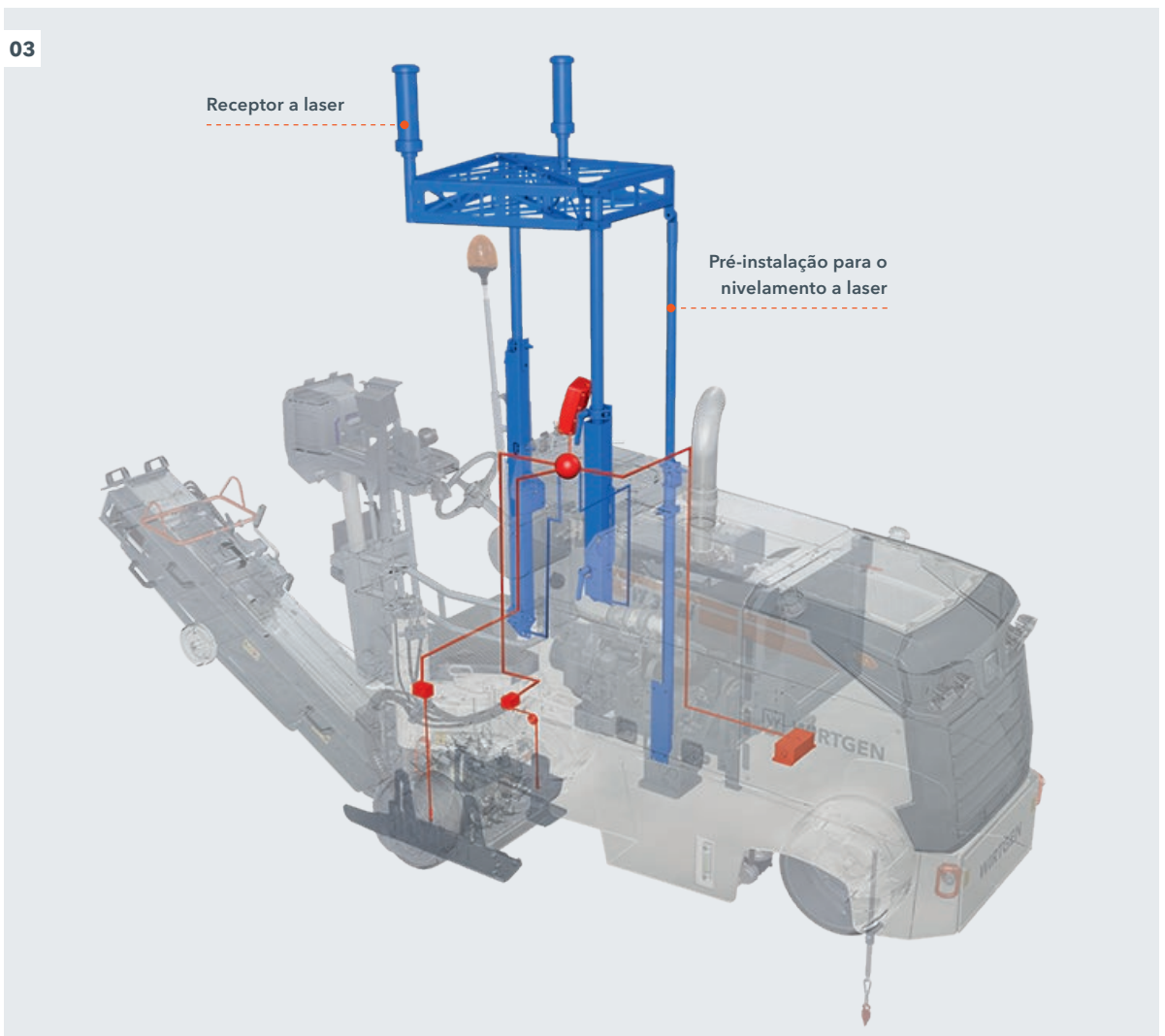
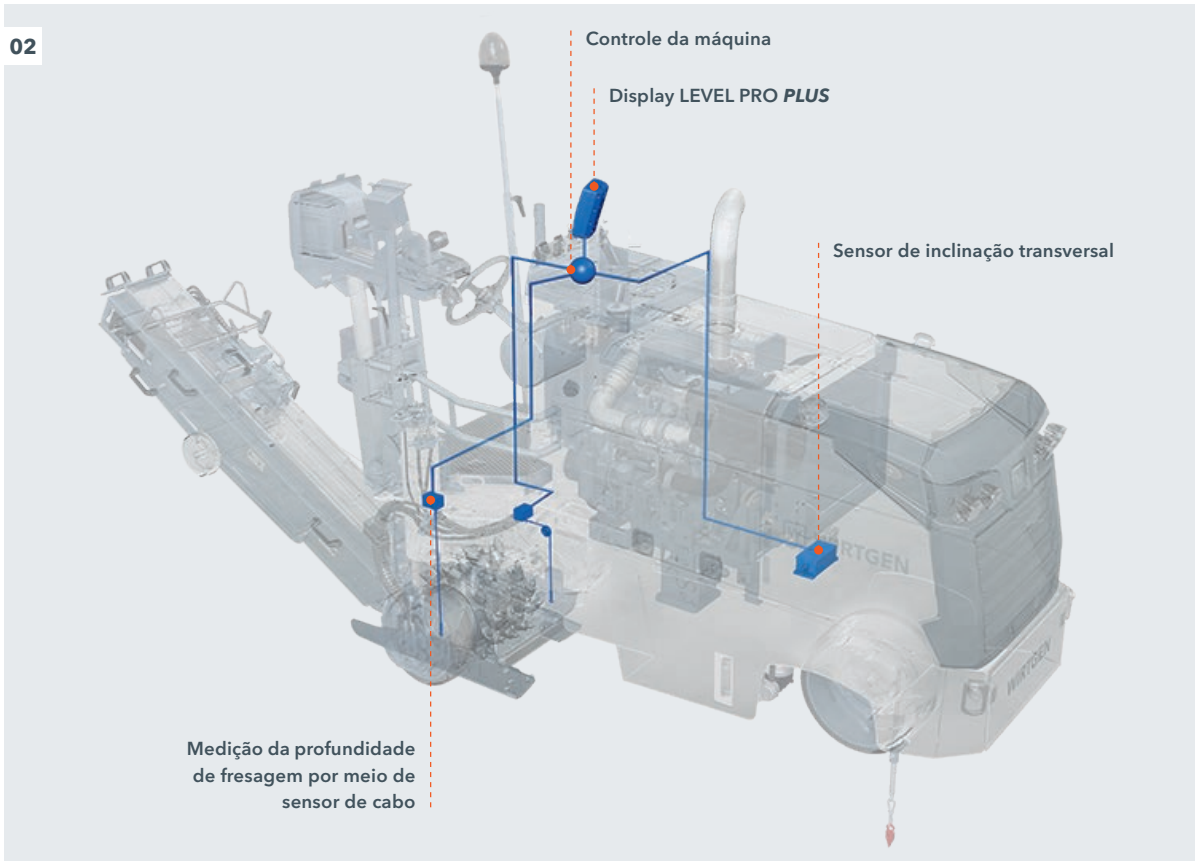
01



**01 LEVEL PRO PLUS** é sinônimo de qualidade perfeita de nivelamento em altas velocidades de trabalho.

**02** O sistema de nivelamento **LEVEL PRO PLUS** funciona com diversos sensores.

**03** O equipamento preliminar para nivelamento a laser permite o uso de receptores laser em combinação com um laser rotativo externo. O nivelamento a laser requer que o **LEVEL PRO PLUS** esteja instalado na máquina.



# OPERAÇÃO SIMPLES E INTUITIVA

A operação confortável da WIRTGEN está integrada com precisão ao conceito operacional uniforme de toda a frota W 35 Ri de fresadoras pequenas e permite um trabalho produtivo desde o início.

## Plataforma do operador variável

Para aplicação universal e ergonômica, a posição para operar a fresadora pequena pode ser disposta de forma variável na parte superior ou na parte posterior da máquina. A conversão para a respectiva posição é rápida e fácil no canteiro de obras.

## Apoio de braço multifuncional e ergonômico

O apoio para o braço ajustável individualmente com joystick multifuncional permite uma operação rápida e ergonômica.

## Adaptável para uso

Plataforma do operador variável

## Tudo sob controle

Apoio de braço multifuncional e ergonômico





**01** A plataforma do operador com design ergonômico e apoio multifuncional para o braço aumenta imensamente a produtividade da máquina.

**02** Com apenas uma mão, o operador tem o controle de tudo.

**03** A plataforma do operador variável com estação de trabalho intercambiável aumenta a gama de aplicações da máquina.



### **Conceito da operação simples**

O conceito de operação simples aumenta o desempenho do operador e, com isso, a produtividade da fresadora pequena.

### **Visão livre**

A vista livre para a parte frontal da borda de fresagem, para a proteção da borda direita e para trás permite uma aplicação prática e eficaz no canteiro de obras.

### **Instrumento de indicação**

O display, localizado no campo de visão do operador, exibe com clareza parâmetros importantes da máquina.

# UMA MÁQUINA ALTAMENTE MANOBRÁVEL E COMPACTA



**Pequeno raio de fresagem**  
Ampla direção

**Fresagem em espaços restritos**  
Design compacto



01



02

**01** O enorme ângulo de direção facilita o trabalho em canteiros de obras estreitos.

**02** A fresadora pequena domina manobras rápidas em passagens estreitas de forma excelente, graças ao giro simples da roda traseira direita.

Graças à excelente manobrabilidade da fresadora pequena extremamente compacta W 35 Ri, diversos trabalhos em passagens estreitas de uma obra de fresagem podem ser feitos de forma muito mais fácil e rápida.

#### **Máxima agilidade**

O amplo ângulo de direção garante viragens e manobras de giro rápidas no canteiro de obras. Ele também garante o menor raio de fresagem interno da classe.

#### **Dimensões compactas da máquina**

Graças ao design muito compacto, as fresadoras pequenas fresam nos espaços mais confinados, cabem em portas estreitas de pavilhões e são fáceis de transportar.

#### **Direção precisa**

O sistema de direção hidráulica garante uma direção rápida e precisa. Ao operar a partir da plataforma do operador na parte traseira da máquina, é possível conduzir eletronicamente de forma conveniente através da direção integrada no joystick multifuncional.

# DIREÇÃO RÁPIDA COM ALTA TRAÇÃO

A W 35 Ri conta com um sistema de direção sensível para fresagem altamente precisa quando necessário, por exemplo, ao redor de hidrantes ou entradas de água. Além disso, sempre é garantida a fresagem contínua graças à tração ideal.

## Sistema hidráulico de tração em todas as rodas

A tração hidráulica em todas as rodas oferece alta tração em canteiros de obra complexos e durante o carregamento.

## Ajuste de altura preciso

O ajuste eletro-hidráulico de altura em dois estágios permite ajustar com precisão a profundidade de fresagem.

## Função de memorização para o ajuste de altura

Para o ajuste rápido e conveniente da altura, até três posições diferentes por cada lado da máquina podem ser armazenadas em botões de memória no apoio para o braço multifuncional.

## Acionamento de deslocamento com regulação eletrônica

O acionamento de deslocamento com regulação eletrônica, com uma velocidade de transporte e duas velocidades de fresagem, permite manobras sensíveis quando é necessária uma fresagem muito precisa.

## Forte em todas as aplicações

Sistema hidráulico de tração em todas as rodas

## Sempre a profundidade de fresagem correta

Três posições de altura memorizáveis





01 - 02 O acionamento de deslocamento com regulagem eletrônica permite a fresagem precisa - como em torno de estruturas rodoviárias.

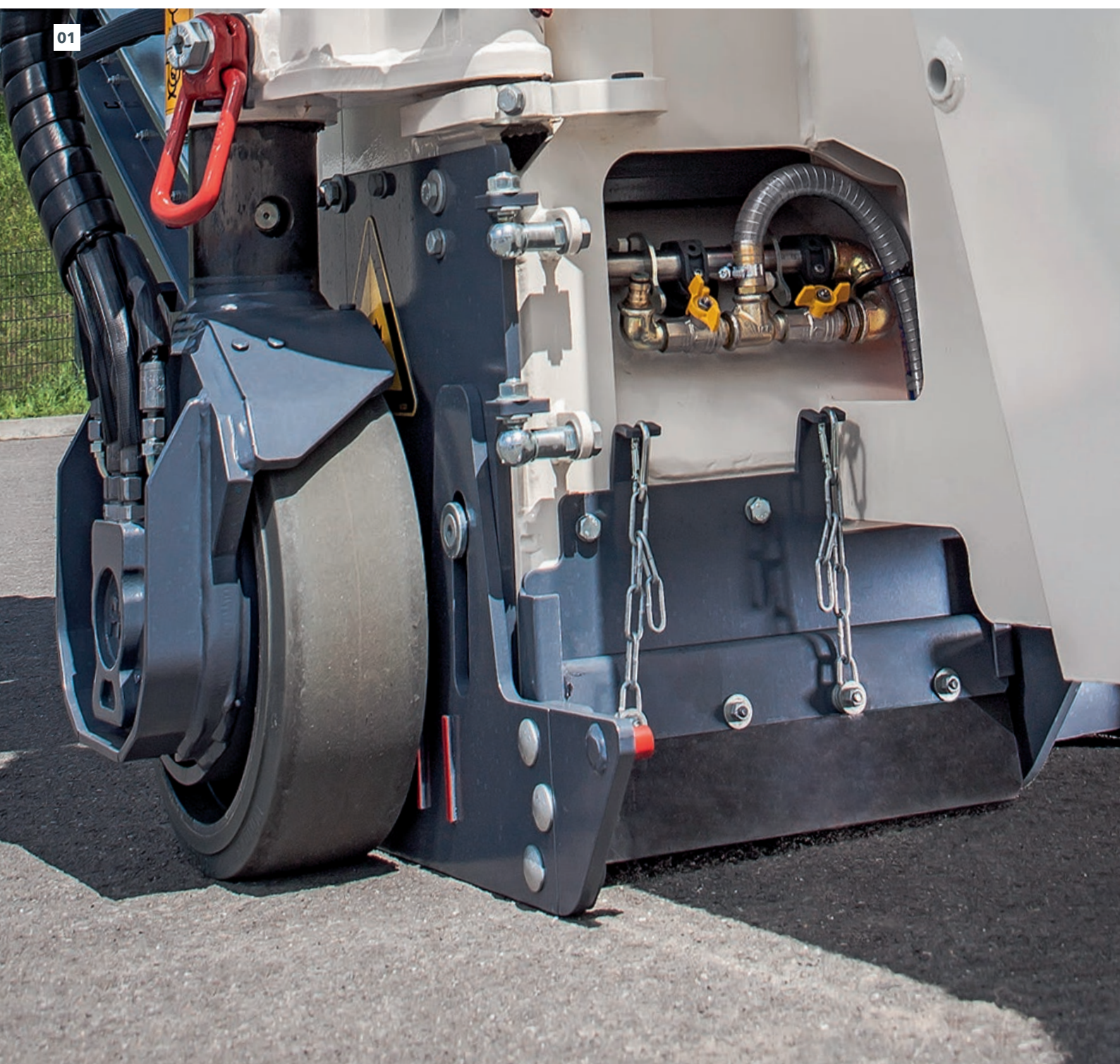


# FLEXIBILIDADE EM TAREFAS DE FRESAGEM

**Longa vida útil**  
HT08

**Produtivo e eficiente**  
Pulverização de água sob demanda

01



**01** O protetor de bordas direito pode ser levantado pela operação com os pés.

**02** A unidade de aspersão pode ser facilmente acessada, e os bicos de pulverização individuais podem ser removidos para limpeza com facilidade.

**03** Depois de abrir a porta do tambor fresador, todas as ferramentas de corte podem ser substituídas de forma fácil e conveniente.



Soluções inteligentes para tambores fresadores, protetores de bordas e raspadores tornam a fresagem mais rápida, menos complicada e de maior qualidade.

#### **Sistema de porta-bits resistente ao desgaste HT08**

O sistema de porta-bits HT08 impressiona por sua alta resistência ao desgaste e longa vida útil.

#### **Proteção de bordas com elevação à direita**

A proteção das bordas em ambos os lados veda com segurança o compartimento do tambor e permite a entrada de mate-

rial de fresagem limpo. O protetor de bordas direito pode ser convenientemente levantado pelo pedal para passar sobre obstáculos (por exemplo, meio-fio).

#### **Pulverização de água potente e conforme a carga**

A bomba de água potente e dependente da carga, juntamente com a barra de pulverização, garante o resfriamento confiável da ferramenta, a supressão de poeira e longos períodos produtivos. Ela também proporciona uma alta pressão de água constante para uma limpeza sem problemas da máquina no canteiro de obras.



# FLEXIBILIDADE EM TAREFAS DE FRESAGEM

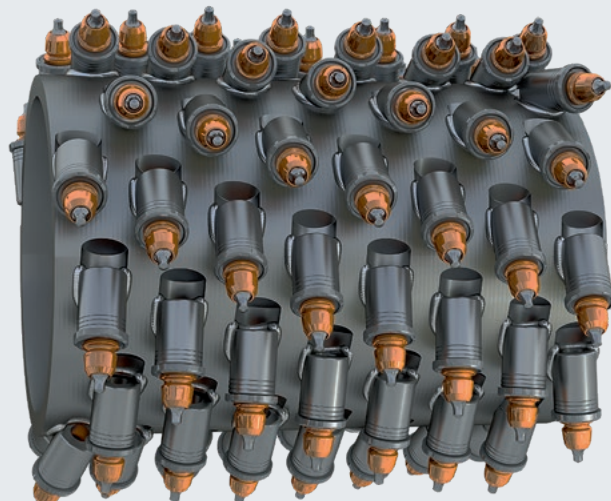
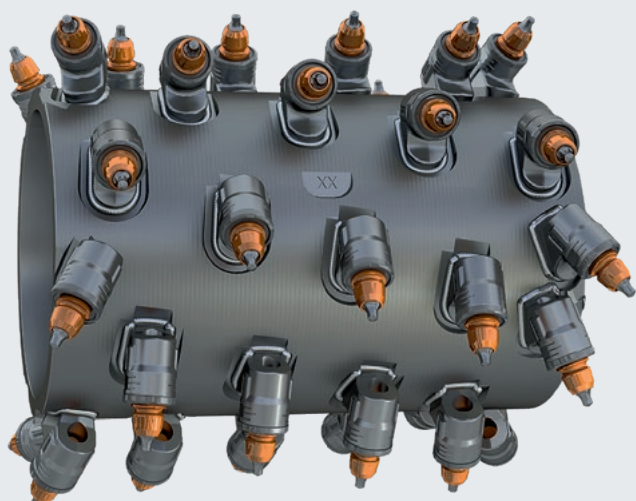
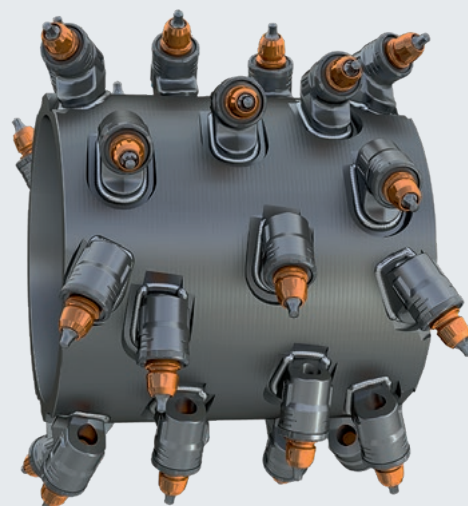
## Ampla gama de aplicações

Ampla gama de tambores de fresagem

## Potência total adiante

Controle eletrônico de desempenho de fresagem

Diversos tambores fresadores diferentes oferecem uma ampla gama de aplicações.





### **Compartimento do tambor fresador para larguras de trabalho até 350 mm e 500 mm**

Como padrão, tambores fresadores de até 350 mm podem ser inseridos no compartimento do tambor de fresagem, e até 500 mm de largura de trabalho mediante solicitação do cliente. Uma ampla variedade de diferentes tambores fresadores e de fresagem especial originais da WIRTGEN está disponível.

### **Troca rápida de tambor fresador**

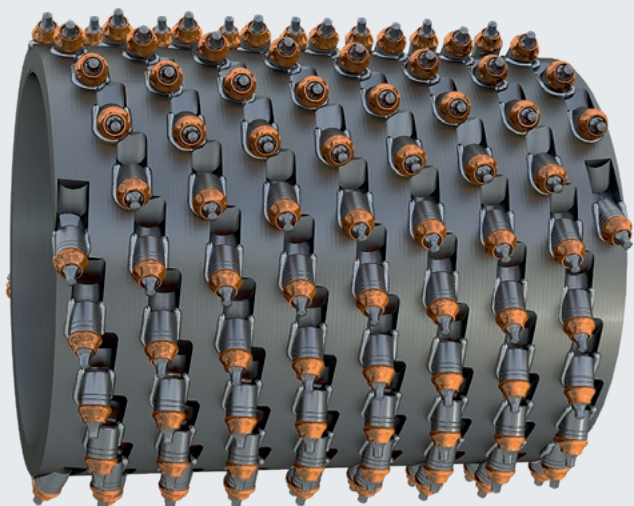
Graças à porta lateral direita articulada e aos auxiliares de montagem inteligentes, o tambor fresador pode ser trocado em um curto espaço de tempo.

### **Três velocidades do tambor fresador diferentes:**

Três velocidades do tambor fresador diferentes: permitem um alto desempenho de fresagem em uma ampla variedade de aplicações.

### **Regulagem de potência de fresagem para máxima taxa de alimentação**

O regulador de limite de carga comutável regula a taxa de alimentação dependendo da carga do motor, para que a fresadora pequena opere sempre com uma alimentação ideal de fresagem.



# CARREGAMENTO POTENTE DO MATERIAL FRESADO

Qualquer pessoa que precise remover manualmente o material de fresagem da pista fresada com esforço, apreciará rapidamente a correia de carregamento giratória e de altura ajustável do carregador traseiro W 35 Ri. Ele transporta o material fresado de forma eficaz e segura para uma carregadeira sobre rodas, por exemplo.

## Correia de carregamento giratória e com ajuste de altura

Graças à correia de carregamento giratória e de altura ajustável, o material fresado pode ser carregado sem problemas, mesmo em aplicações complexas. A inclinação é convenientemente ajustada por meio de um guincho.

## Suporte da correia com elevação hidráulica

A correia hidráulica elevável, combinada com o raspador hidráulico, permite não somente a coleta de material fresado limpo, mas também o carregamento parcial, se necessário.

## Montagem e desmontagem rápida da correia de carregamento

A estrutura bem-pensada garante a montagem / desmontagem rápida da correia de carregamento por apenas uma pessoa. Graças à unidade de cilindro, a correia de carregamento desmontada pode ser deslocada sem esforço no canteiro de obras.



**01** A correia de carregamento ajustável de forma variável permite um enchimento confiável de uma carregadeira sobre rodas ou mini-dumper.



**Menos trabalho manual**  
Correia de carregamento variável

**Conversão em pouco tempo**  
Montagem rápida da correia de carregamento

# ALTA PRODUTIVIDADE COM BAIXAS EMISSÕES AMBIENTAIS

Com a W 35 Ri, as empresas construtoras têm à sua disposição a tecnologia comprovada - um requisito para uma alta confiabilidade operacional e produção diária duradouras. Mesmo as obras que só permitem o mínimo de emissões de escape podem ser executadas com facilidade.

## **Motor a diesel potente no nível de emissões EU Stage 5**

O potente motor a diesel, com velocidade do ventilador dependente da temperatura, garante uma operação silenciosa e econômica, além de elevadas reservas de potência para fresagem rápida em qualquer profundidade de fresagem.

O motor também atende aos requisitos do nível de emissões EU Stage 5 atualmente mais alto.

## **Filtro de partículas de diesel integrado**

Como padrão, o filtro de partículas diesel integrado atende a requisitos ainda mais rigorosos de níveis de emissões, por exemplo, para operações de fresagem em pavilhões.

## **Pesos adicionais variáveis**

A ampla variedade de lastros, que consistem em placas de peso removíveis individualmente até um total de 1.400 kg, aumenta a gama de aplicações.

## **Ampla gama de aplicações**

Pesos adicionais removíveis individualmente

## **Ambiente da máquina com iluminação superior**

Faróis potentes

01

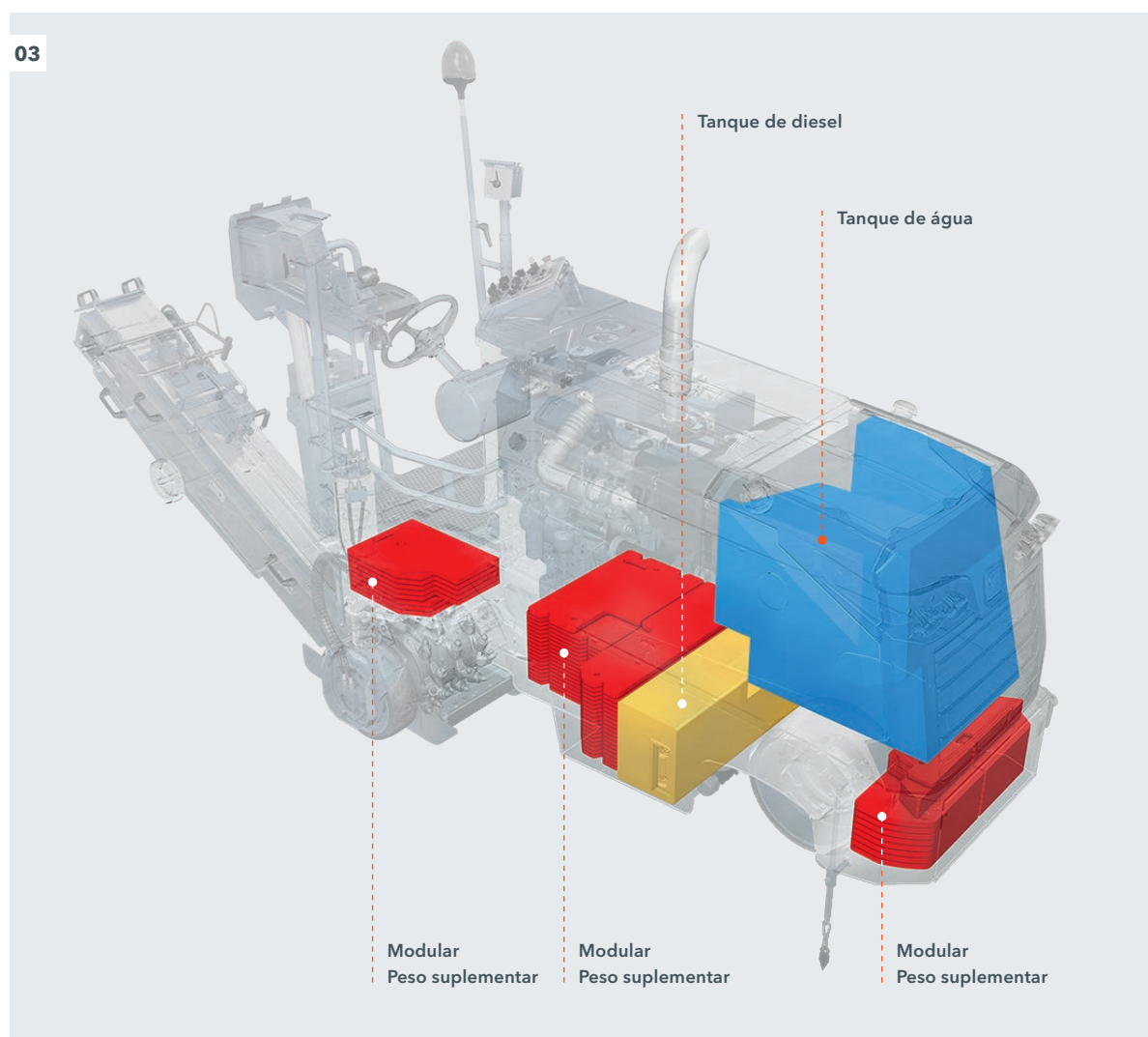


### Sistema de telemática WITOS FleetView

O eficiente sistema telemático WITOS FleetView da WIRTGEN auxilia no gerenciamento de frotas, no controle de posição e estado e nos processos de manutenção e diagnóstico.

### Luzes de trabalho LED

A disposição ideal das luzes de trabalho LED garante uma iluminação potente de todo o ambiente da máquina.



**01** O melhor acesso aos componentes permite a fácil manutenção da máquina.

**02** Os faróis de LED garantem uma visibilidade particularmente alta e segurança no escuro.

**03** Os pesos adicionais garantem boa tração em qualquer aplicação - sem pesos adicionais, por exemplo, também é possível fresar em edifícios de capacidade de carga limitada.





A versátil fresadora a frio é ideal para realizar fresagem em locais com limitação de espaço. A gama de aplicações pode ser estendida usando-se uma ampla variedade de tambores fresadores com larguras de compartimento do tambor de 0,35 m ou 0,5 m. A máquina também é ideal para realização de trabalhos de reabilitação em armazéns industriais ou estacionamentos.



DADOS TÉCNICOS W 35 Ri	FB350 PADRÃO	FB500 OPCIONAL
<b>Tambor fresador</b>		
Largura de fresagem	350 mm	500 mm
Profundidade de fresagem <sup>1)</sup>	0 - 110 mm	
Diâmetro do círculo de corte	460 mm	
<b>Motor</b>		
Fabricante	Deutz AG	
Tipo	TCD 2.9 L4	
Refrigeração	Água	
Número de cilindros	4	
Potência nominal a 2.300 min <sup>-1</sup>	45 kW / 60 HP / 61 PS	
Potência máxima a 2.300 min <sup>-1</sup>	45 kW / 60 HP / 61 PS	
Cilindrada	2.925 cm <sup>3</sup>	
Consumo de combustível com potência classificada   na mistura no canteiro de obras	13.2 l/h   8.8 l/h	
Nível de potência sonora de acordo com a norma EN 500-2 para motor   Plataforma do operador	≤ 100 dB(A)   ≥ 80 dB(A)	
Nível de emissão de gases de escape	EU Stage 5	
<b>Sistema elétrico</b>		
Tensão de alimentação	24 V	
<b>Capacidade de preenchimento</b>		
Combustível	70 l	
Óleo hidráulico	32 l	
Água	275 l	
<b>Características de deslocamento</b>		
Velocidade máx. de fresagem	0 - 25 m/min (0 - 1,5 km/h)	
Velocidade máx. de deslocamento	0 - 100 m/min (0 - 6 km/h)	
<b>Pneus</b>		
Dimensões dos pneus dianteiros (Ø x L)	500 x 250 mm	
Dimensões dos pneus traseiros (Ø x L)	405 x 130 mm	
<b>Carregamento de material fresado</b>		
Largura da correia do transportador primário	250 mm	
Capacidade teórica da correia de descarga	33 m <sup>3</sup> /h	

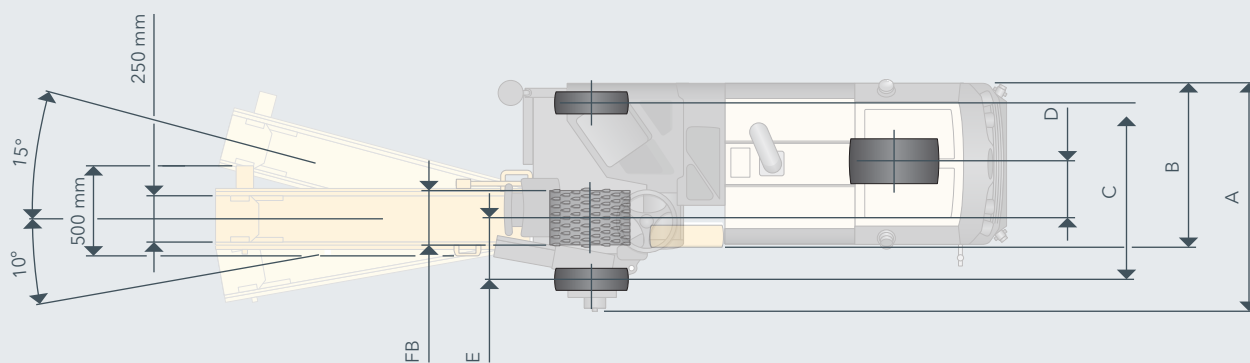
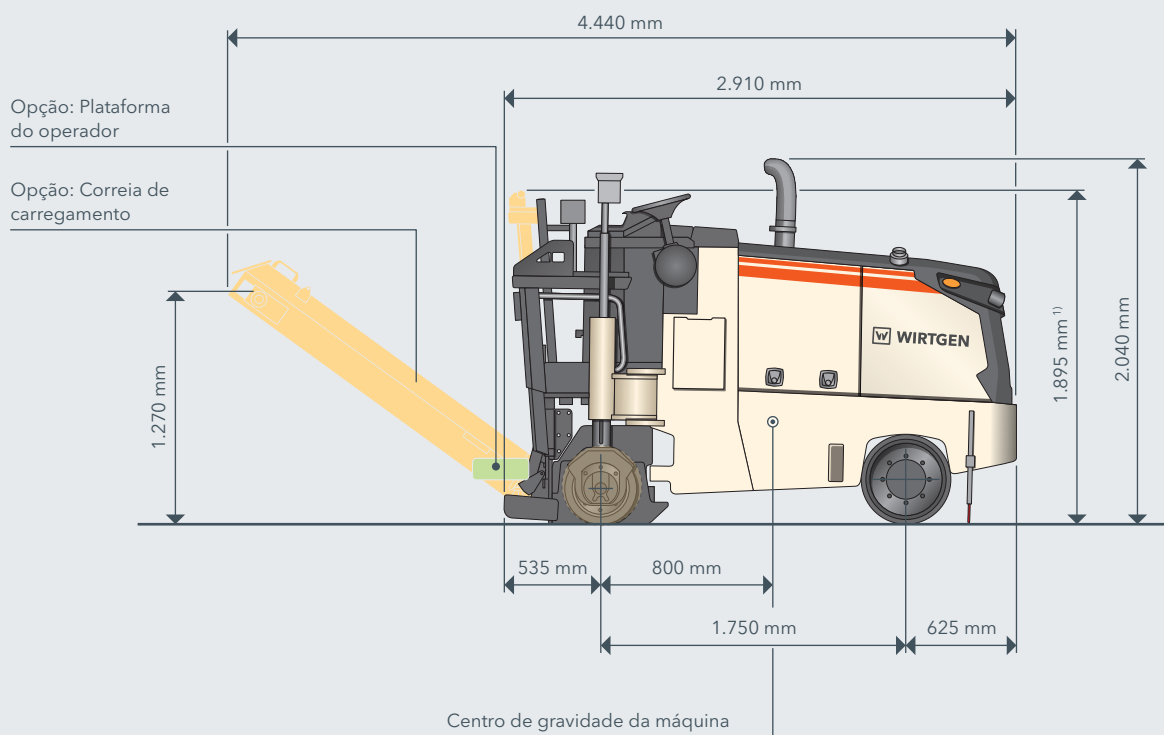


DADOS TÉCNICOS W 35 R i		FB350 PADRÃO	FB500 OPCIONAL
<b>Peso da máquina básica.</b>			
Peso sem carga da máquina sem fluidos operacionais		2.970 kg	
Peso operacional, CE <sup>2)</sup> , incluindo pesos adicionais		4.650 kg	
Peso de serviço máximo (totalmente abastecido com equipamento máximo)		5.200 kg	
<b>Pesos dos fluidos operacionais</b>			
Água		275 kg	
Combustível (0,83 kg/l)		58 kg	
<b>Pesos adicionais</b>			
<b>Operador da máquina e ferramentas</b>			
> Operador da máquina		75 kg	
> 2 recipientes de bits		50 kg	
> Ferramentas de bordo		30 kg	
<b>Agregados opcionais de tambor fresador em vez do padrão</b>	<b>Peso absoluto</b>	<b>Sobrepeso / Subpeso</b>	
> Peças de anexação caixa do tambor fresador FB350 - para a operação com correia de descarga	51 kg	29 kg	
> Peças de anexação caixa do tambor fresador FB500 - para a operação sem correia de descarga	100 kg	78 kg	
> Peças de anexação caixa do tambor fresador FB500 - para a operação com correia de descarga	161 kg	139 kg	
<b>Tambores fresadores opcionais em vez do padrão</b>			
> Tambor fresador fino FB350 HT5 LA6 com 57 bits	108 kg	18 kg	
> Tambor fresador FB350 HT4 LA3 com 117 bits	103 kg	13 kg	
> Tambor fresador FB500 HT08 LA15 com 39 bits	123 kg	33 kg	
> Tambor fresador fino FB500 HT5 LA6 com 82 bits	160 kg	70 kg	
> Perfil da calha del tambor fresador microfino, FB150+2x25 (saída lateral) HT4 LA3 com 67 bits	97 kg	7 kg	
> Tambor fresador FB200+2X25 HT4 LA3 com 83 bits	98 kg	8 kg	
> Tambor fresador FB250+2X25 HT4 LA3 com 99 bits	100 kg	10 kg	
> Tambor fresador FB300+2x25 HT4 LA3 com 117 bits	100 kg	10 kg	
> Tambor fresador FB450+2X25 HT4 LA3 com 166 bits	143 kg	53 kg	
> Folha de serra FB14 para a fresagem de trilhos	10 kg	- 80 kg	
> Folha de serra FB19 para a fresagem de trilhos	13 kg	- 77 kg	
> Peças de anexação fresagem de trilhos Ri59N	57 kg	57 kg	
> Tambor fresador FB25 com 6 bits para fresagem de trilhos	17 kg	- 73 kg	
> Tambor fresador FB45 com 24 bits para fresagem de trilhos	28 kg	- 62 kg	
> Tambor fresador FB80 HT02 FT110 com 12 bits	26 kg	- 64 kg	
<b>Equipamento adicional opcional</b>			
> Peso do módulo suplementar	1.400 kg	1.400 kg	
<b>Equipamento adicional opcional</b>			
> Esteira transportadora de descarga, 1.870 mm de comprimento, largura da correia transportadora 250 mm	125 kg	125 kg	
> Comporta raspador adicional FB350 como pré-requisito para o passo de desacoplamento	18 kg	0 kg	
> Comporta raspador adicional FB500 como pré-requisito para o passo de desacoplamento	22 kg	0 kg	
> Anexação roda de fresagem lateral FB80, FT 180 compl.	196 kg	84 kg	
> Martelo hidráulico com mangueira de conexão 10 m	37 kg	37 kg	

<sup>1)</sup> A profundidade de fresagem máxima pode divergir do valor indicado devido a tolerâncias e desgaste.

<sup>2)</sup> Peso da máquina, metade do peso de todos os materiais operacionais, ferramentas de bordo, operador da máquina, nenhum equipamento adicional.

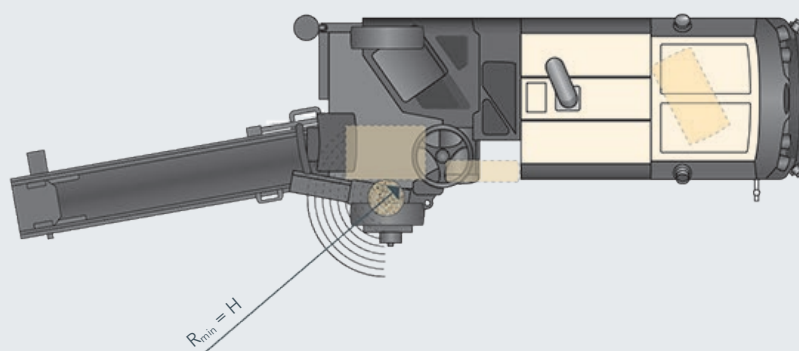
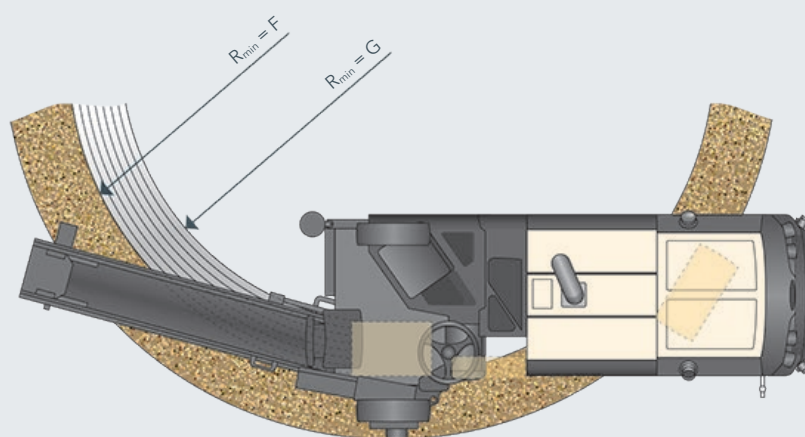
VISÃO LATERAL / VISÃO SUPERIOR W 35 R i



	A	B	C	D	E	FB
<b>FB350 padrão</b>	1.200 mm	980 mm	945 mm	310 mm	295 mm	350 mm
<b>FB500 opcional</b>	1.350 mm	1.130 mm	1.095 mm	385 mm	370 mm	500 mm

<sup>1)</sup> Altura máxima da máquina com o tubo de escape removido

## CÍRCULO DE FRESAGEM W 35 Ri A UMA PROFUNDIDADE DE FRESAGEM DE 50 MM



	F	G	H
<b>FB350 padrão</b>	2.990 mm	2.640 mm	80 mm
<b>FB500 opcional</b>	3.140 mm	2.640 mm	0 mm

## EQUIPAMENTO PADRÃO W 35 Ri

## Máquina básica

- |  |   |
|--|---|
| > Máquina básica com motor incluindo pós-tratamento de escape de acordo com a EU Stage 5 consistindo de um catalisador de oxidação de diesel (DOC) e um filtro de partículas de diesel (DPF) | ■ |
| > Chassi da máquina sólido   | ■ |
| > Tampas do motor de grande abertura, suportadas por pressão de mola, com isolamento acústico muito eficiente  | ■ |
| > Refrigerador a água com rpm do cooler determinado em função da temperatura ambiente  | ■ |
| > Tanque de água de 275 litros integrado   | ■ |
| > Tanque de diesel de 70 litros integrado  | ■ |
| > Ilhós de carregamento e fixação integrados no chassi   | ■ |

## Agregado de tambor fresador

- |  |   |
|--|---|
| > Barra de aspersão de água para a refrigeração do bit com bomba de água controlada dependendo da carga  | ■ |
| > Porta do tambor fresador de grande abertura com desligamento de segurança elétrico automático  | ■ |
| > Placa lateral em execução de dobradiça em combinação com o sistema de pino de centragem no assento do tambor fresador para uma troca rápida e simples dos tambores de fresagem | ■ |
| > A proteção de bordas direita pode ser facilmente levantada usando o pedal na plataforma do operador  | ■ |
| > Peças de anexação caixa do tambor fresador FB350 - Para a operação sem correia de descarga   | □ |

## Tambor fresador

- |   |   |
|---|---|
| > Tambor fresador FB350 HT08 LA15 com 31 bits | □ |
|---|---|

## Controle da máquina e nivelamento

- |   |   |
|---|---|
| > Controle da máquina WIDRIVE conveniente para o operador para maior eficiência | ■ |
| > Indicador da profundidade de fresagem mecânico à direita e à esquerda         | □ |

## Plataforma do operador

- |  |   |
|--|---|
| > Plataforma do operador com apoio elástico na parte superior da máquina   | ■ |
| > Apoio para o braço multifuncional de altura e comprimento ajustável à direita com joystick e diversos elementos de comando ergonômicos | ■ |
| > Visor indicador para parâmetros importantes da máquina no lado esquerdo do painel de comando   | ■ |
| > Consola de comando confortável com interruptores práticos  | ■ |
| > Subida facilmente acessível à plataforma do operador   | ■ |
| > Plataforma do operador com amortecedor de oscilações   | ■ |
| > Painel de direção inclinável   | ■ |
| > Coberturas para os painéis de comando com fecho  | ■ |
| > Plataforma do operador montada de forma flexível na máquina  | □ |

## EQUIPAMENTO PADRÃO W 35 Ri

### Chassi e ajuste de altura

> Tração integral de 3 rodas hidráulica com divisor de quantidade hidráulico	■
> Duas velocidades da fresadora de comutação manual e uma marcha	■
> Direção das rodas dianteiras suave e hidráulica	■
> Freio de disco com pressão de mola hidráulico	■
> Ajuste de altura hidráulico em duas velocidades nas unidades de transmissão traseiras	■
> A roda traseira direita pode ser virada à mão	■

### Outros

> Caixa de ferramentas com chave e amplo kit de ferramentas para a manutenção e a reparação	■
> Suporte suplementar para o balde de bits	■
> Dispositivo de reboque para soltar o freio de disco com pressão de mola hidráulico	■
> Buzina de marcha a ré	■
> Amplo pacote de segurança com interruptores de emergência,	■
> Preparação da máquina para a instalação do Control Unit para WITOS FleetView	■
> Certificado de fabricação em conformidade com as normas Europeias - CE	■
> Revestimento filme em creme padrão RAL 9001	□
> WITOS - solução telemática profissional para uso de máquina e otimização de serviço	□
> Pacote de iluminação halogênio inclusive luz rotativa	□

■ = Equipamento padrão

□ = Equipamento padrão, opcionalmente substituível por equipamento opcional

□ = Equipamento opcional

**EQUIPAMENTO OPCIONAL W 35 Ri****Agregado de tambor fresador**

> Peças de anexação caixa do tambor fresador FB350 - para a operação com correia de descarga	<input type="checkbox"/>
> Peças de anexação caixa do tambor fresador FB500 - para a operação sem correia de descarga	<input type="checkbox"/>
> Peças de anexação caixa do tambor fresador FB500 - para a operação com correia de descarga	<input type="checkbox"/>

**Tambor fresador**

> Tambor fresador FB500 HT08 LA15 com 39 bits	<input type="checkbox"/>
> Anexação roda de fresagem lateral FB80, FT 180 compl.	<input type="checkbox"/>
> Peças de anexação fresagem de trilhos Ri59N	<input type="checkbox"/>
> Tambor fresador FB25 com 6 bits. Fresadoras de trilhos	<input type="checkbox"/>
> Tambor fresador FB45 com 24 bits Fresadoras de trilhos	<input type="checkbox"/>
> Folha de serra FB14 para a fresagem de trilhos	<input type="checkbox"/>
> Folha de serra FB19 para a fresagem de trilhos	<input type="checkbox"/>
> Adaptador com folha de serra FB14, FT100	<input type="checkbox"/>
> Adaptador com folha de serra FB19, FT100	<input type="checkbox"/>
> Tambor fresador FB350 HT08 LA15 com 31 bits	<input type="checkbox"/>
> Tambor fresador fino FB350 HT5 LA6 com 57 bits	<input type="checkbox"/>
> Tambor fresador microfino FB350 HT4 LA3 com 117 bits	<input type="checkbox"/>
> Perfil da calha del tambor fresador microfino, FB150+2x25 (saída lateral) HT4 LA3 com 67 bits	<input type="checkbox"/>
> Tambor fresador FB200+2X25 HT4 LA3 com 83 bits	<input type="checkbox"/>
> Tambor fresador FB250+2X25 HT4 LA3 com 99 bits	<input type="checkbox"/>
> Tambor fresador FB300+2x25 HT4 LA3 com 117 bits	<input type="checkbox"/>
> Tambor fresador FB80 HT02 FT110 com 12 bits	<input type="checkbox"/>
> Tambor fresador fino FB500 HT5 LA6 com 82 bits	<input type="checkbox"/>
> Tambor fresador FB450+2X25 HT4 LA3 com 166 bits	<input type="checkbox"/>

**Carregamento do material fresado**

> Esteira transportadora de descarga, 1.870 mm de comprimento, largura da correia transportadora 250 mm, inclui ajuste de altura do guincho de corda	<input type="checkbox"/>
> Bocal de conexão Ø 120 mm para a aspiração de pó	<input type="checkbox"/>

## EQUIPAMENTO OPCIONAL W 35 Ri

### Controle da máquina e nivelamento

> Sistema de nivelamento <b>LEVEL PRO PLUS</b> à direita e à esquerda	<input type="checkbox"/>
> Equipamento preliminar para nivelamento a laser com dois receptores laser - sem transmissor laser	<input type="checkbox"/>
> Sensor de inclinação transversal RAPID SLOPE para o sistema de nivelamento <b>LEVEL PRO PLUS</b>	<input type="checkbox"/>
> Posições de altura programáveis com posicionamento automático	<input type="checkbox"/>

### Plataforma do operador

> Posição adicional da plataforma traseira do operador	<input type="checkbox"/>
> Equipamento da plataforma do operador com um assento	<input type="checkbox"/>
> Comporta raspador adicional FB350 como pré-requisito para o passo de desacoplamento (Para máquinas com transportador de descarga)	<input type="checkbox"/>
> Comporta raspador adicional FB500 como pré-requisito para o passo de desacoplamento (Para máquinas com transportador de descarga)	<input type="checkbox"/>

### Outros

> Acionamento hidráulico para correia de descarga ou martelo hidráulico	<input type="checkbox"/>
> Revestimento filme conforme o desejo do cliente	<input type="checkbox"/>
> Modelo sem WITOS	<input type="checkbox"/>
> Pacote de iluminação LED de alta potência inclusive luz de patrulha	<input type="checkbox"/>
> Peso do módulo suplementar 1.400 kg	<input type="checkbox"/>
> Martelo hidráulico com mangueira de conexão 10 m	<input type="checkbox"/>
> Suporte de placa com iluminação LED	<input type="checkbox"/>

■ = Equipamento padrão

■ = Equipamento padrão, opcionalmente substituível por equipamento opcional

□ = Equipamento opcional







**WIRTGEN GmbH**

Reinhard-Wirtgen-Str. 2  
53578 Windhagen  
Alemanha

T: +49 2645 131-0  
F: +49 2645 131-392  
E: [info@wirtgen.com](mailto:info@wirtgen.com)

 [www.wirtgen.de](http://www.wirtgen.de)



Para obter mais informações, faça a leitura do código.