

Série ZAXIS-6

HITACHI

Reliable solutions

# ZAXIS 26U



## ESCAVADORA HIDRÁULICA

Modelo : ZX26U-6

Potência : 21,2 cv (ISO14396)

Peso operacional : Cabina 2.720 kg

Cobertura 2.570 kg

Balde : 0,07 – 0,08 m<sup>3</sup> (capacidade ISO)

# ZX26U-6

## Fácil de operar e eficiente



6. Excelentes desempenhos



8. Grande conforto



10. Fácil manutenção

## Sem limites





# Perfeição sem limites

Com um design compacto e muito fácil de transportar, a ZX26U-6 é a máquina ideal para obras urbanas e espaços reduzidos. Com excelentes desempenhos, confortável e fácil de operar, a manutenção é fácil e rápida. Versátil e eficiente, a ZX26U-6 é indicada para trabalhos de construção e infraestruturas, municípios, manutenção de espaços verdes, demolição de interiores, aluguer, entre outros.



## Melhor visibilidade

A ampla janela dianteira e o espelho retrovisor novo opcional otimizam a eficiência e a segurança.



## Raio de rotação curto

O raio de rotação curto é ideal para áreas urbanas, onde o espaço é limitado.



### Cabina confortável

Banco de grandes dimensões com suspensão e ajustável, **pedais** com dupla função e apoios para os braços com regulação.



### Eficiência energética

As luzes LED na cabina e na lança têm uma vida útil maior.



### Maior robustez

O suporte da extremidade da lança reforçado e a proteção do cilindro da lança aumentam a robustez e a vida útil.



### Facilidade de manutenção

O radiador e o refrigerador de óleo estão colocados lado a lado de modo prático.



### Transporte em reboque

Transporte fácil numa carrinha de 3500 kg (miniescavadora, dois baldes e engate rápido).

# Excelentes desempenhos

Com um motor da Fase V e um sistema hidráulico com garantia de qualidade Hitachi, a ZX26U-6 é uma miniescavadora rápida e eficiente. Compacta e robusta, é fácil de transportar e é ideal para obras com pouco espaço ou áreas movimentadas.

## Produtividade

A ZX26U-6 tem mais produtividade com menos custos operacionais.

## Versatilidade excelente

Muito compacta, a ZX26U-6 é muito fácil de transportar entre obras, numa carrinha ou reboque de 3500kg (miniescavadora, dois baldes e engate rápido), com carta de ligeiros.

## Construídas para durar

Algumas características da ZX26U-6 - como a proteção do cilindro da lança, a proteção dos tubos hidráulicos e o reforço dos apoios da lança - garantem um desempenho mais eficiente, sem tempos de paragem imprevistos, ajudando a cumprir prazos e orçamentos.



Ciclos rápidos e um sistema hidráulico eficiente garantem excelente produtividade.



A frente de escavação da miniescavadora Hitachi tem uma proteção para o cilindro da lança, para maior segurança e vida útil.



O raio de rotação curto é ideal para trabalhar em espaços confinados.



Os comandos são práticos e intuitivos.



A janela e a porta de grandes dimensões oferecem uma excelente visibilidade.





# Grande conforto

A cabina da ZX26U-6 foi desenvolvida para proporcionar um ambiente agradável para os operadores e reduzir o cansaço acumulado no final de um dia de trabalho. Apresenta comandos fáceis e intuitivos, uma janela dianteira e uma porta de grandes dimensões que melhoram a visibilidade e um degrau de entrada para facilitar o acesso.

## Cabina espaçosa

Um banco de grandes dimensões ajustável e com suspensão, pedais com função auxiliar e apoios com regulação para os braços, aumentam o conforto aos comandos da miniescavadora Hitachi.

## Fácil operação

Os comandos fáceis e intuitivos estão bem posicionados e as alavancas de controlo de pilotagem permitem um controlo total da operação. O baixo ruído aumenta o conforto do operador.

## Design melhorado

A ZX26U-6 está equipada com novas luzes LED na cabina e na lança. As novas luzes têm uma vida útil maior, com maior capacidade e eficiência energética.



As luzes LED têm maior eficiência energética e maior vida útil, do que as anteriores lâmpadas de halogéneo.

# Fácil manutenção

A ZX26U-6 tem uma manutenção muito fácil, rápida e eficiente. A manutenção diária é bastante simples. Isso permite ter a máquinas mais tempo em obra e nas melhores condições operacionais, com mais produtividade e menos custos.

## Acesso fácil

As tampas do motor e do radiador foram desenhadas para facilitar o acesso. O espaço disponível na zona da tampa do depósito de combustível das novas miniescavadoras facilita o reabastecimento.

## Limpeza rápida

As aberturas na lâmina reduzem a acumulação e facilitam a remoção de lamas e sujidades.

## Segurança em primeiro lugar

O interruptor para desligar a bateria faz parte do equipamento de série para uma manutenção mais fácil e segura.



O interruptor para desligar a bateria permite fazer a manutenção em segurança.



As tampas de abertura fácil proporcionam um rápido acesso.



Espaço disponível na zona da tampa do depósito de combustível para facilitar o reabastecimento.

# ESPECIFICAÇÕES

## MOTOR

Modelo .....	3TNV76
Tipo .....	Motor diesel com arrefecimento a água, de 4 tempos e injeção indireta
N.º de cilindros .....	3
Potência nominal	
ISO 14396 .....	21,2 cv a 2.500 rpm
ISO 9249, líquida .....	19,7 cv a 2.500 rpm
SAE J1349, líquida .....	19,7 cv a 2.500 min <sup>-1</sup> (rpm)
Binário máximo .....	64,1 Nm a 1.800 rpm
Cilindrada .....	1,115 L
Diâmetro e curso .....	76 mm x 82 mm
Bateria .....	1 x 12 V/36 Ah

## SISTEMA HIDRÁULICO

### Bombas hidráulicas

Bombas principais .....	2 bombas de pistões axiais de cilindrada variável Bomba de 1 engrenagem
Caudal de óleo máximo .....	2 x 30,0 L/min 1 x 16,3 L/min
Bomba de pilotagem .....	Bomba de 1 engrenagem
Caudal de óleo máximo .....	6,8 L/min

### Motores hidráulicos

Translação .....	2 motores de pistões axiais de cilindrada variável
Rotação .....	Bomba de 1 engrenagem

### Regulações da válvula de segurança

Circuito principal .....	24,5 MPa (250 kgf/cm <sup>2</sup> )
Circuito de rotação .....	18,6 MPa (190 kgf/cm <sup>2</sup> )
Circuito de translação .....	24,5 MPa (250 kgf/cm <sup>2</sup> )
Circuito de pilotagem .....	3,9 MPa (40 kgf/cm <sup>2</sup> )

### Cilindros hidráulicos

	Quantidade	Diâmetro	Diâmetro da haste	Curso
Lança (cabina)	1	75 mm	45 mm	553 mm
Lança (cobertura de 4 pilares)	1	75 mm	45 mm	567 mm
Braço	1	65 mm	40 mm	549 mm
Balde	1	55 mm	35 mm	437 mm
Lâmina	1	75 mm	45 mm	144 mm
Rotação da lança	1	75 mm	40 mm	415 mm

## ESTRUTURA SUPERIOR

### Mecanismo de rotação

Motor de pistões axiais com engrenagens reductoras planetárias lubrificadas em banho de óleo e coroa de rotação do tipo fila única. Travão de estacionamento de rotação de disco acionado por mola/libertado hidráulicamente.

Velocidade de rotação ...	9,1 rpm
Binário de rotação .....	3,6 kNm (367 kgfm)

### Cabina do operador

Cabina independente e espaçosa com 1.050 mm de largura e 1.610 mm de altura, em conformidade com as normas ISO\*. Janelas com vidros reforçados nos 4 lados para maior visibilidade. As janelas dianteiras (superior e inferior) podem ser abertas.

\* International Organization for Standardization

## ESTRUTURA INFERIOR

### Rastos

Estrutura inferior tipo trator. Estrutura soldada ao trem de rodagem realizada com materiais selecionados.  
Estrutura lateral soldada à estrutura do trem de rodagem.

### Número de roletes em cada lado

Roletes superiores .....	1
Roletes inferiores .....	4

### Dispositivo de translação

Cada rasto é acionado por um motor de pistões axiais de 2 velocidades. O travão de estacionamento é de disco acionado por mola/libertado hidráulicamente.

Transmissão automática: Alta-Baixa.

Velocidades

de translação .....	Alta: 0 a 4,5 km/h Baixa: 0 a 2,9 km/h
---------------------	---

Força máxima

de tração .....	20,1 kN (2.050 kgf)
-----------------	---------------------

Inclinação .....	47% (25 graus) contínua
------------------	-------------------------

## RUÍDO

Ruído com cobertura em conformidade com a norma

ISO 6396..... LpA 78 dB(A)

Ruído com cabina em conformidade com a norma

ISO 6396..... LpA 78 dB(A)

Ruído externo em conformidade com a norma

ISO 6395 e com a diretiva da UE 2000/14/CE ..... LwA 93 dB(A)

## CAPACIDADES DE REABASTECIMENTO

Depósito de combustível .....	31,3 L
Líquido de arrefecimento do motor .....	3,1 L
Óleo do motor .....	3,7 L
Dispositivo de translação (em cada lado) .....	0,6 L
Sistema hidráulico .....	39,0 L
Depósito do óleo hidráulico .....	24,1 L

## PESOS E PRESSÃO SOBRE O SOLO

### Peso operacional e pressão sobre o solo

CABINA

Tipo de sapata	Largura da sapata	Comprimento do braço	kg	kPa (kgf/cm <sup>2</sup> )
Sapatas de borracha	300 mm	1,30 m	2.720*	25,9 (0,26)

Com lança de 2,10 m e balde de 0,080 m<sup>3</sup> (capacidade ISO).

\*Peso operacional com todos os depósitos cheios, +80 kg do operador ISO 6016.

### COBERTURA DE 4 PILARES

Tipo de sapata	Largura da sapata	Comprimento do braço	kg	kPa (kgf/cm <sup>2</sup> )
Sapatas de borracha	300 mm	1,30 m	2.570*	25,9 (0,26)

Com lança de 2,10 m e balde de 0,080 m<sup>3</sup> (capacidade ISO).

\*Peso operacional com todos os depósitos cheios, +80 kg do operador ISO 6016.

## FORÇA DE ESCAVAÇÃO DO BALDE E DO BRAÇO

Comprimento do braço	1,30 m
Força de escavação do balde ISO	22,3 kN (2.270 kgf)
Força de escavação do balde SAE: PCSA	18,0 kN (1.830 kgf)
Força de compressão do braço ISO	14,5 kN (1.480 kgf)
Força de compressão do braço SAE: PCSA	13,6 kN (1.390 kgf)

## ACESSÓRIOS DA RETROESCAVADORA

A lança e os braços têm uma concepção em forma de secção em caixa soldada. Estão disponíveis uma lança de 2,10 m e um braço de 1,30 m.

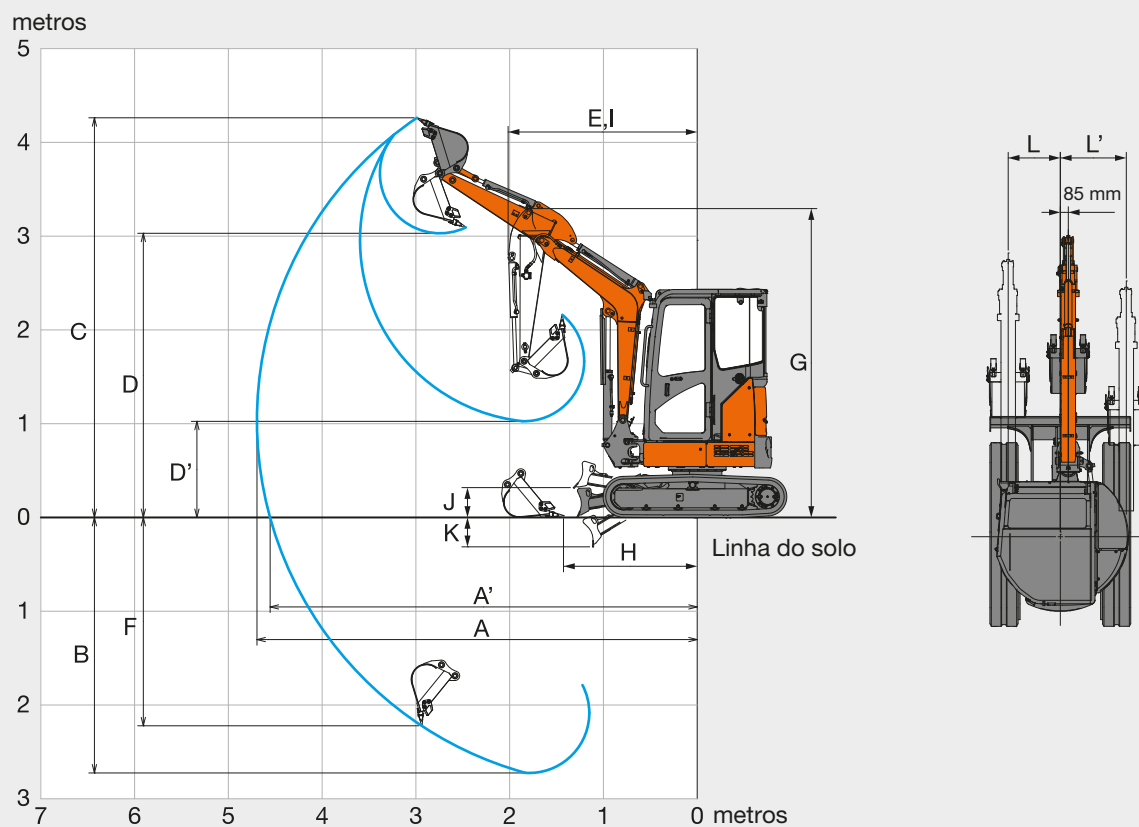
### Baldes

Capacidade	Largura		N.º de dentes	Peso	Recomendações	
	Capacidade ISO	Sem cortadores laterais			Com cortadores laterais	Braço de 1,30 m
0,070 m <sup>3</sup>		400 mm	450 mm	3	61,0 kg	○
0,080 m <sup>3</sup>		450 mm	500 mm	3	64,0 kg	○

○ Adequado para materiais com uma densidade igual ou inferior a 2.000 kg/m<sup>3</sup>

# ESPECIFICAÇÕES

## DIMENSÕES DE TRABALHO

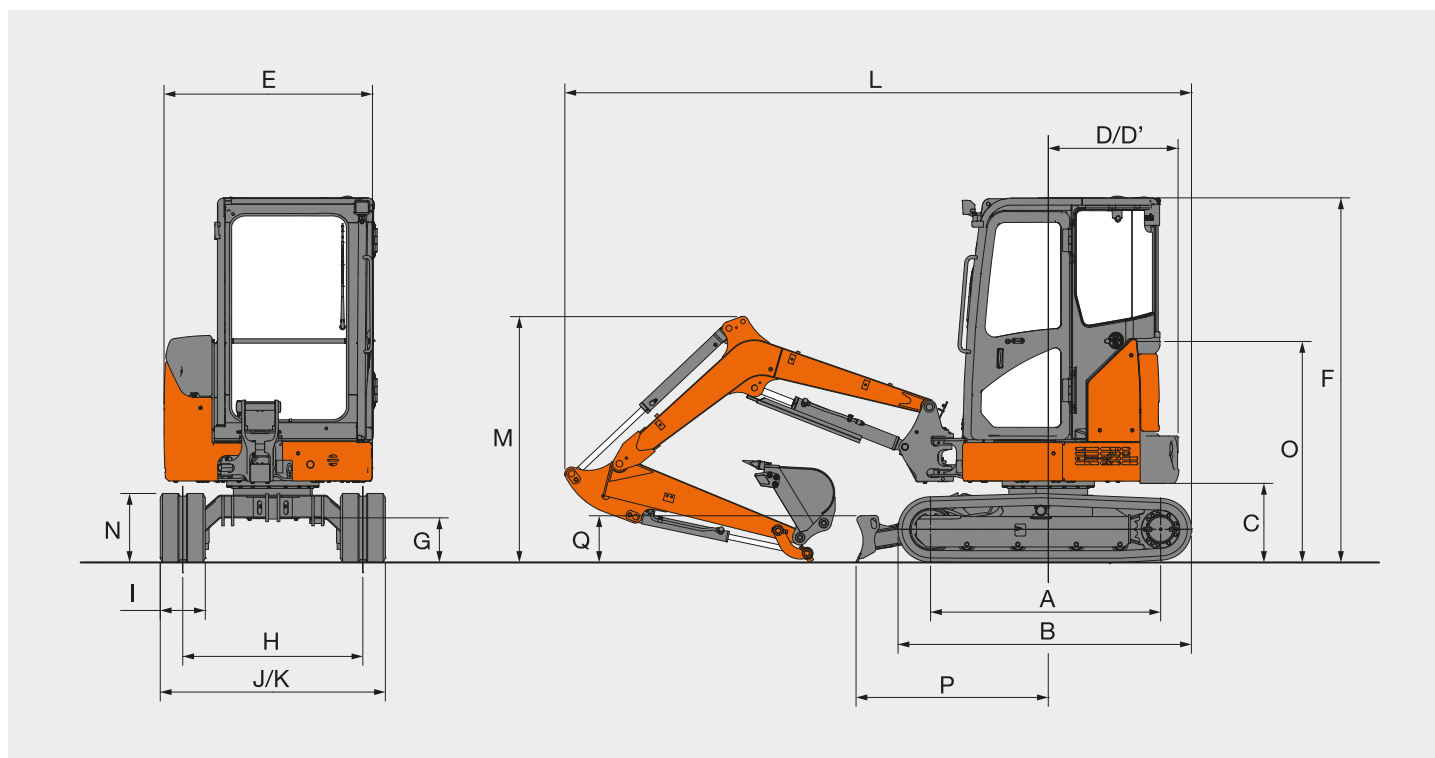


A ilustração mostra a máquina equipada com braço de 1,30 m, balde de 0,080 m<sup>3</sup> e sapatas de borracha de 300 mm.

Unidade: mm

	ZAXIS 26U	
	Cabina	Braço de 1,30 m
A Alcance máx. da escavação		4.710
A' Alcance máx. da escavação (ao nível do solo)		4.570
B Profundidade máx. da escavação		2.730
C Altura máx. de corte	4.260	4.450
D Altura máx. de descarga	3.030	3.200
D' Altura mín. de descarga	1.030	1.120
E Raio mín. de rotação	2.020	1.940
F Profundidade de escavação máx. em parede vertical		2.220
G Altura dianteira com raio mín. de rotação	3.290	3.380
H Distância mín. de compressão nivelada		1.430
I Raio de trabalho com raio mín. de rotação (ângulo de rotação máx. da lança)	1.320	1.270
J Posição mais alta da parte inferior da lâmina (acima do nível do solo)		320
K Posição mais baixa da parte inferior da lâmina (acima do nível do solo)		315
L/L' Distância offset		555 / 700
Ângulo de rotação máximo da lança (graus)		70 / 60

## DIMENSÕES



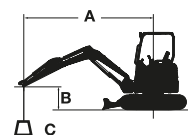
A ilustração mostra a máquina equipada com braço de 1,30 m, balde de 0,080 m<sup>3</sup> e sapatas de borracha de 300 mm.

Unidade: mm

	ZAXIS 26U	
	Cabina	Cobertura de 4 pilares
A Distância entre o centro da roda dentada e o da roda louca		1.530
B Comprimento da estrutura inferior		1.960
C Distância do contrapeso		540
D Raio de rotação traseiro		870
D' Comprimento traseiro		870
E Largura total da estrutura superior	1.420	1.390
F Altura total da cabina		2.430
G Distância mín. ao solo		300
H Bitola dos rastos		1.200
I Largura das sapatas dos rastos		300
J Largura da estrutura inferior (lâmina)		1.500
K Largura total		1.500
L Comprimento total		4.100
M Altura total da lança		1.640
N Altura dos rastos		465
O Altura ao capô do motor	1.470	1.490
P Distância horizontal à lâmina		1.280
Q Altura da lâmina		320

# CAPACIDADE DA MÁQUINA

- Notas: 1. Características baseadas na norma ISO 10567.  
 2. A capacidade de elevação não excede 75% da carga basculante com a máquina em solo firme e nivelado ou 87% da capacidade hidráulica máxima.  
 3. O ponto de carga está alinhado com o centro da cavilha de fixação do pivot do balde no braço.  
 4. \*Indica a carga limitada pela capacidade hidráulica.  
 5. 0 m = Solo.



- A: Raio de carga  
 B: Altura do ponto de carga  
 C: Capacidade de elevação

Para determinar as capacidades de elevação, aplique as capacidades da máquina "Índice sobre o lateral ou 360 graus" da tabela "Lâmina acima do nível do solo" e deduza o peso do acessório instalado e do engate rápido.

## ZAXIS 26U Versão com CABINA, lâmina acima do nível do solo

Índice pela parte frontal Índice sobre o lateral ou 360 graus Unidade: 1.000 kg

Condições	Altura do ponto de carga m	Raio de carga								No alcance máximo		
		1,0 m		2,0 m		3,0 m		4,0 m		Índice	Índice	metros
		Índice	Índice	Índice	Índice	Índice	Índice	Índice	Índice			
Lança de 2,10 m	2,0					0,56	0,41			0,35	0,26	3,93
Braço de 1,30 m	1,0					0,52	0,38	0,33	0,24	0,33	0,24	4,07
Contrapeso 150 kg	0 (solo)			0,93	0,64	0,50	0,36			0,34	0,25	3,90
Sapatas de borracha 300 mm	-1,0	*1,68	*1,68	0,94	0,65	0,50	0,36			0,43	0,31	3,35
	-2,0			*0,88	0,69					*0,88	0,69	2,01

## ZAXIS 26U Versão com CABINA, lâmina no solo

Índice pela parte frontal Índice sobre o lateral ou 360 graus Unidade: 1.000 kg

Condições	Altura do ponto de carga m	Raio de carga								No alcance máximo		
		1,0 m		2,0 m		3,0 m		4,0 m		Índice	Índice	metros
		Índice	Índice	Índice	Índice	Índice	Índice	Índice	Índice			
Lança de 2,10 m	2,0					*0,75	0,41			*0,59	0,26	3,93
Braço de 1,30 m	1,0					*1,01	0,38	0,76	0,24	*0,63	0,24	4,07
Contrapeso 150 kg	0 (solo)			*1,81	0,64	*1,18	0,36			*0,77	0,25	3,90
Sapatas de borracha 300 mm	-1,0	*1,68	*1,68	*1,94	0,65	*1,09	0,36			*0,89	0,31	3,35
	-2,0			*0,88	0,69					*0,88	0,69	2,01

## ZAXIS 26U Versão com cobertura de 4 pilares, lâmina acima do nível do solo

Índice pela parte frontal Índice sobre o lateral ou 360 graus Unidade: 1.000 kg

Condições	Altura do ponto de carga m	Raio de carga								No alcance máximo		
		1,0 m		2,0 m		3,0 m		4,0 m		Índice	Índice	metros
		Índice	Índice	Índice	Índice	Índice	Índice	Índice	Índice			
Lança de 2,10 m	2,0					0,54	0,40			0,35	0,25	3,93
Braço de 1,30 m	1,0					0,51	0,37	0,33	0,24	0,32	0,23	4,07
Contrapeso 240 kg	0 (solo)			0,91	0,62	0,48	0,35			0,33	0,24	3,90
Sapatas de borracha 300 mm	-1,0	*1,68	*1,68	0,92	0,63	0,48	0,35			0,41	0,30	3,35
	-2,0			*0,88	0,68					*0,88	0,67	2,01

## ZAXIS 26U Versão com cobertura de 4 pilares, lâmina no solo

Índice pela parte frontal Índice sobre o lateral ou 360 graus Unidade: 1.000 kg

Condições	Altura do ponto de carga m	Raio de carga								No alcance máximo		
		1,0 m		2,0 m		3,0 m		4,0 m		Índice	Índice	metros
		Índice	Índice	Índice	Índice	Índice	Índice	Índice	Índice			
Lança de 2,10 m	2,0					*0,75	0,40			*0,59	0,25	3,93
Braço de 1,30 m	1,0					*1,01	0,37	0,74	0,24	*0,63	0,23	4,07
Contrapeso 240 kg	0 (solo)			*1,81	0,62	*1,18	0,35			*0,77	0,24	3,90
Sapatas de borracha 300 mm	-1,0	*1,68	*1,68	*1,94	0,63	*1,09	0,35			*0,89	0,30	3,35
	-2,0			*0,88	0,68					*0,88	0,67	2,01



# EQUIPAMENTO

● : Equipamento standard

○ : Equipamento opcional

## MOTOR

Filtros de ar duplos	○
Alternador de 12 V - 40 A	●
Filtro do óleo do motor tipo cartucho	●
Filtro principal de combustível	●
Depósito de reserva do radiador	●
Separador de água para o combustível do motor	●

## SISTEMA HIDRÁULICO

Filtro de passagem total	●
Alavancas de controlo de pilotagem hidráulica	●
Alavanca de segurança dos comandos pilotados com sistema de arranque no motor em ponto morto	●
Filtro de pilotagem	●
Filtro de aspiração	●
Travão de estacionamento de rotação	●
Travão de estacionamento de translação	●
Sistema de translação de duas velocidades	●
Válvula para tubagem extra	●

## CABINA

Rádio AM/FM	●
Placa antiderrapante	●
Apoios para os braços	●
Descongelador	●
Porta-copos	●
Buzina elétrica	●
Tapete	●
Aquecimento	●
Saída de 12 V (interior)	○
Saída de 12 V (exterior)	○
Cabina ROPS/OPG	●
Cinto de segurança	●
Pala para o sol (janela dianteira (tipo rígido))	○
Banco com suspensão	●
Sistema de lavagem dos vidros	●
Limpa-para-brisas	●

## COBERTURA DE 4 PILARES

Placa antiderrapante	●
Apoios para os braços	●
Porta-copos	●
Buzina elétrica	●
Tapete	●
Saída de 12 V (interior)	○
Cobertura ROPS/OPG	●
Cinto de segurança	●
Banco com suspensão	●

## LUZES

2 luzes de trabalho	●
2 luzes de trabalho LED	○

## ESTRUTURA SUPERIOR

Comando auxiliar	○
Válvula de segurança auxiliar contra sobrecarga	○
Baterias 1 x 36 Ah	●
Interruptor para desligar a bateria	●
Contrapeso (cabina) de 150 kg	●
Contrapeso (cobertura de 4 pilares) 240 kg	●
Acumulador piloto	○

## ESTRUTURA INFERIOR

Sapatos de borracha de 300 mm	○
-------------------------------	---

## ACESSÓRIOS DIANTEIROS

Braço de 1,30 m	●
Lança de 2,10 m	●
Tubagem extra	●
Casquilho HN	●

## DIVERSOS

Sistema Antirroubo*	○
---------------------	---

O equipamento de série e opcional pode variar consoante o país; para mais informações consulte o seu distribuidor Hitachi.

\* A Hitachi Construction Machinery não pode ser responsabilizada por roubo. Qualquer sistema irá apenas minimizar o risco de roubo.





Antes de operar esta máquina, incluindo o sistema de comunicação via satélite, noutro país além daquele para o qual a sua utilização foi prevista, pode ser necessário fazer algumas modificações para garantir o cumprimento das normas locais (incluindo normas de segurança) e dos imperativos legais em vigor no país. A máquina não deve ser exportada nem utilizada fora do país para o qual a sua utilização foi prevista até a conformidade ter sido confirmada. Para mais informações ou se tiver dúvidas em relação à conformidade, contacte os serviços comerciais.

Estas especificações estão sujeitas a alteração sem aviso prévio. As ilustrações e fotografias mostram os modelos standard e podem, ou não, incluir equipamentos opcionais e acessórios ou mostrar o equipamento standard com algumas diferenças de cor e características. Para uma utilização correta do equipamento leia o Manual de Operador com atenção.