

Série ZAXIS-6

HITACHI

Reliable solutions

# ZAXIS 33U



## ESCAVADORA HIDRÁULICA

Modelo : ZX33U-6

Potência : 25,6 cv (ISO14396)

Peso operacional : Cabina 3.500 – 3.720 kg

Cobertura 3.320 – 3.540 kg

Balde : 0,04 – 0,13 m<sup>3</sup> (capacidade ISO)

# ZX33U-6

## Fácil de operar e eficiente



6. Excelentes desempenhos



8. Grande conforto



10. Fácil manutenção

## Sem limites





# Perfeição sem limites

A ZX33U-6 é uma miniescavadora muito prática e útil numa grande variedade de aplicações, tais como construção e infraestruturas, saneamentos, fundações, projetos paisagísticos, demolição de interiores, municípios, aluguer, entre outros. Tem um excelente desempenho, conforto e facilidade de manutenção. Com um motor da nova geração, da Fase V, não tem sistema de pós-tratamento, o que reduz os custos e os tempos de manutenção.



## **Maior robustez**

As uniões dianteiras reforçadas e a proteção do cilindro da lança aumentam a robustez e a vida útil.



## **Raio de rotação curto**

O raio de rotação curto da ZX33U-6 é ideal para áreas urbanas, onde o espaço é limitado.



**Cabina espaçosa**

O amplo banco do operador, o apoio para o braço ajustável e o fácil acesso zelam por um espaço de trabalho confortável.



**Eficiência energética**

As luzes LED na cabina e na lança têm uma vida útil maior.



**Facilidade de manutenção**

O radiador e o refrigerador de óleo estão colocados lado a lado de modo prático.



**Eficiência operacional**

O controlo dos acessórios com a alavanca auxiliar é mais fácil e eficiente.

# Excelentes desempenhos

A ZX33U-6 é uma máquina rápida e eficiente, com excelentes desempenhos em obra, sobretudo em locais com pouco espaço. Com excelente produtividade e reduzido consumo de combustível, a miniescavadora Hitachi reduz os custos e as emissões.

## Produtividade

Com um motor moderno e eficiente, em conformidade com a Fase V e um sistema hidráulico de grande capacidade, a ZX33U-6 otimiza os ciclos de trabalho, com excelente produtividade e rentabilidade.

## Construídas para durar

O reforço de vários componentes da ZX33U-6 - uniões do braço e lança, armação em forma de D e proteção do cilindro da lança - garante melhores desempenhos com menos tempos de paragem, para cumprir prazos e orçamentos.

## Redução de custos

O avançado sistema de poupança de energia combina o modo ECO, o ralenti automático e funções de controlo isócrono para reduzir significativamente o consumo de combustível. Reduz igualmente o ruído e as emissões.



O raio de rotação curto faz da ZX33U-6 a máquina ideal para trabalhar em espaços apertados.



Ciclos rápidos e um sistema hidráulico eficiente garantem excelente produtividade.



O monitor LCD multifuncional permite visualizar os dados com um único olhar.



Excelente visibilidade a partir da cabina.



A alavanca auxiliar permite um controlo fácil e eficiente, com total precisão de movimentos.





# Grande conforto

A cabina da ZX33U-6 é a prova da atenção prestada aos detalhes, no design das novas miniescavadoras Hitachi. Com excelente visibilidade, comandos práticos e intuitivos e grande conforto, a ZX33U-6 é uma máquina fácil de operar, cómoda e eficiente.

## Cabina espaçosa

A espaçosa cabina da ZX33U-6, com certificação ROPS, tem um degrau que facilita o acesso. O banco de grandes dimensões com suspensão e regulação, os pedais com função auxiliar e o apoio para o braço, são características importantes para o conforto do operador.

## Fácil operação

Os comandos fáceis e intuitivos estão bem posicionados e as alavancas de controlo de pilotagem permitem um controlo total da operação. A alavanca auxiliar opcional com comando proporcional permite um controlo do balde ou acessório com excelente precisão. O amplo monitor LCD tem uma excelente leitura, com luz intensa ou à noite e permite ver a informação importante facilmente, com um único olhar.

## Design melhorado

A ZX33U-6 está equipada com novas luzes LED, que têm uma vida útil mais longa e maior eficiência energética. As opções incluem uma pala para o sol na janela dianteira.



Os comandos são de fácil alcance.

# Fácil manutenção

Com várias características práticas, a manutenção da ZX33U-6 (diária e periódica) é muito fácil e rápida, com garantia de qualidade Hitachi. Uma boa manutenção significa melhores desempenhos e menos tempos de paragem.

## Acesso fácil

As tampas do motor e do radiador foram desenhadas para facilitar o acesso. O espaço à volta da tampa do depósito de combustível facilita o reabastecimento das novas miniescavadoras. A bateria foi colocada ao lado do radiador, de modo a facilitar a manutenção.

## Limpeza rápida

A estrutura inferior é fácil de limpar devido à facilidade de remoção da lama e areia acumuladas. As aberturas na lâmina ajudam a reduzir a acumulação de sujidades e facilitam a limpeza.

## Segurança em primeiro lugar

O interruptor para desligar a bateria faz parte do equipamento de série para uma manutenção mais fácil e segura.



O interruptor para desligar a bateria permite fazer a manutenção em segurança.



As tampas de abertura fácil proporcionam um rápido acesso.



O piso inclinado permite o fácil acesso ao motor e à válvula de controle para manutenção rápida.

# ESPECIFICAÇÕES

## MOTOR

Modelo .....	3TNV88
Tipo .....	Arrefecimento a água, de 4 tempos, injeção direta
N.º de cilindros .....	3
Potência nominal	
ISO 14396 .....	25,6 cv a 2.400 rpm
ISO 9249, líquida .....	24,5 cv a 2.400 rpm
SAE J1349, líquida .....	24,5 cv a 2.400 rpm
Binário máximo .....	91,6 Nm a 1.000 min <sup>-1</sup>
Cilindrada .....	1.642 L
Diâmetro e curso .....	88 mm x 90 mm
Bateria .....	1 x 12 V/55 Ah

## SISTEMA HIDRÁULICO

### Bombas hidráulicas

Bombas principais .....	2 bombas de pistões axiais de cilindrada variável 1 bomba de engrenagem
Caudal de óleo máximo .....	2 x 38,4 L/min 1 x 22,8 L/min
Bomba de pilotagem .....	Bomba de 1 engrenagem
Caudal de óleo máximo .....	10,8 L/min

### Motores hidráulicos

Translação .....	2 motores de pistões axiais de cilindrada variável
Rotação .....	1 motor de pistões axiais

### Regulações da válvula de segurança

Circuito principal .....	24,5 MPa (250 kgf/cm <sup>2</sup> )
Circuito de rotação .....	16,7 MPa (170 kgf/cm <sup>2</sup> )
Circuito de translação .....	24,5 MPa (250 kgf/cm <sup>2</sup> )
Circuito de pilotagem .....	3,9 MPa (40 kgf/cm <sup>2</sup> )

### Cilindros hidráulicos

	Quantidade	Diâmetro	Diâmetro da haste	Curso
Lança (cabina)	1	80 mm	45 mm	563 mm
Lança (cobertura)	1	80 mm	45 mm	579 mm
Braço	1	70 mm	40 mm	546 mm
Balde	1	65 mm	40 mm	435 mm
Lâmina	1	85 mm	45 mm	135 mm
Rotação da lança	1	85 mm	45 mm	525 mm

## ESTRUTURA SUPERIOR

### Estrutura giratória

Estrutura com secção em forma de D com maior resistência à deformação.

### Mecanismo de rotação

Motor de pistões axiais com engrenagens reductoras planetárias lubrificadas em banho de óleo. Coroa de rotação do tipo fila única. Travão de estacionamento de rotação de disco acionado por mola/libertado hidráulicamente.

Velocidade de rotação ...	9,1 rpm
Binário de rotação .....	5,1 kNm (520 kgfm)

### Cabina do operador

Cabina independente e espaçosa com 1.049 mm de largura e 1.611 mm de altura, em conformidade com as normas ISO\*. Janelas com vidros reforçados nos 4 lados para maior visibilidade. As janelas dianteiras (superior e inferior) podem ser abertas. Banco reclinável.

\* International Organization for Standardization

## ESTRUTURA INFERIOR

### Rastos

Estrutura inferior tipo trator. Estrutura soldada ao trem de rodagem realizada com materiais selecionados.

Estrutura lateral soldada à estrutura do trem de rodagem.

### Número de roletes em cada lado

Roletes superiores .....	1
Roletes inferiores .....	4

### Dispositivo de translação

Cada rasto é acionado por um motor de pistões axiais de 2 velocidades. Travão de estacionamento de disco acionado por mola/libertado hidráulicamente. Transmissão automática: Alta-Baixa.

Velocidades de translação .....	Alta: 0 a 4,3 km/h Baixa: 0 a 2,8 km/h
---------------------------------	-------------------------------------------

Força máxima de tração .....	27 kN (2.750 kgf)
------------------------------	-------------------

Inclinação .....	58% (30 graus) contínua
------------------	-------------------------

## RUÍDO

Ruído na cabina em conformidade com a norma ISO 6396..... LpA 75 dB(A)

Ruído externo em conformidade com a norma ISO 6395 e

com a diretiva da UE 2000/14/CE ..... LwA 94 dB(A)

## CAPACIDADES DE REABASTECIMENTO

Depósito de combustível .....	42,0 L
Líquido de arrefecimento do motor .....	3,9 L
Óleo do motor .....	7,2 L
Dispositivo de translação (em cada lado) .....	0,6 L
Sistema hidráulico .....	56,0 L
Depósito do óleo hidráulico .....	32,0 L

## PESOS E PRESSÃO SOBRE O SOLO

### Peso operacional e pressão sobre o solo

#### CABINA

Tipo de sapata	Largura da sapata	Comprimento do braço	kg	kPa (kgf/cm <sup>2</sup> )
Sapatas de borracha	300 mm	1,17 m	3.500	31 (0,32)
		1,52 m	3.510*	32 (0,32)*
Sapatas de garras	300 mm	1,17 m	3.640	33 (0,33)
		1,52 m	3.650*	33 (0,33)*
Proteções para as sapatas dos rastos	300 mm	1,17 m	3.710	33 (0,34)
		1,52 m	3.720*	33 (0,34)*

Com balde de 0,09 m<sup>3</sup> (capacidade ISO), peso do balde (73 kg).

\* Com balde de 0,08 m<sup>3</sup> (capacidade ISO), peso do balde (67 kg), contrapeso adicional (190 kg).

#### COBERTURA DE 4 PILARES

Tipo de sapata	Largura da sapata	Comprimento do braço	kg	kPa (kgf/cm <sup>2</sup> )
Sapatas de borracha	300 mm	1,17 m	3.320	30 (0,30)
		1,52 m	3.330*	30 (0,30)*
Sapatas de garras	300 mm	1,17 m	3.460	31 (0,32)
		1,52 m	3.470*	31 (0,32)*
Proteções para as sapatas dos rastos	300 mm	1,17 m	3.530	32 (0,32)
		1,52 m	3.540*	32 (0,32)*

Com balde de 0,09 m<sup>3</sup> (capacidade ISO), peso do balde (73 kg).

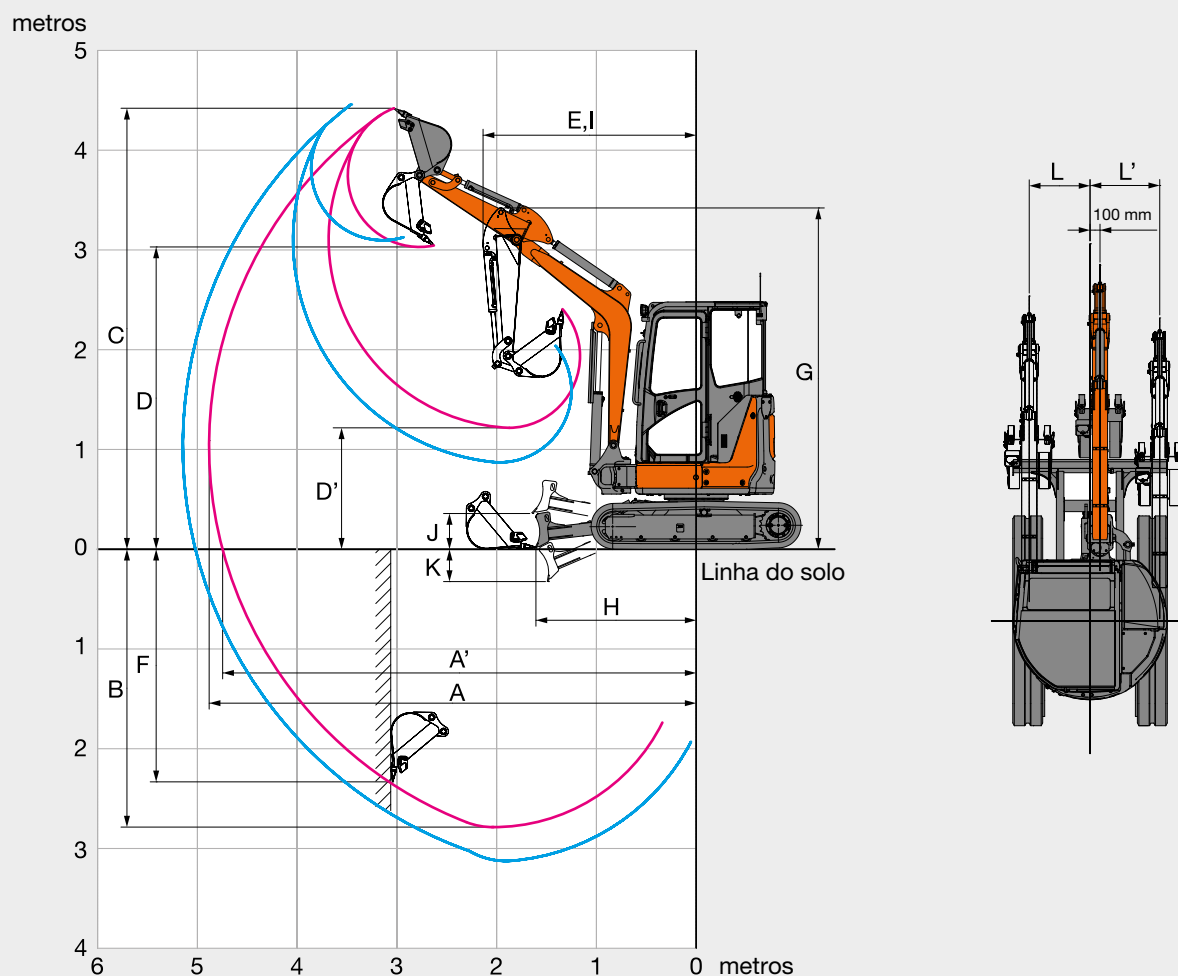
\* Com balde de 0,08 m<sup>3</sup> (capacidade ISO), peso do balde (67 kg), contrapeso adicional (190 kg).

## FORÇA DE ESCAVAÇÃO DO BALDE E DO BRAÇO

Comprimento do braço	1,17 m	1,52 m
Força de escavação do balde ISO	27,2 kN (2.770 kgf)	
Força de escavação do balde SAE: PCSA	22,9 kN (2.340 kgf)	
Força de compressão do braço ISO	16,9 kN (1.720 kgf)	14,6 kN (1.490 kgf)
Força de compressão do braço SAE: PCSA	15,8 kN (1.610 kgf)	13,9 kN (1.420 kgf)

# ESPECIFICAÇÕES

## DIMENSÕES DE TRABALHO

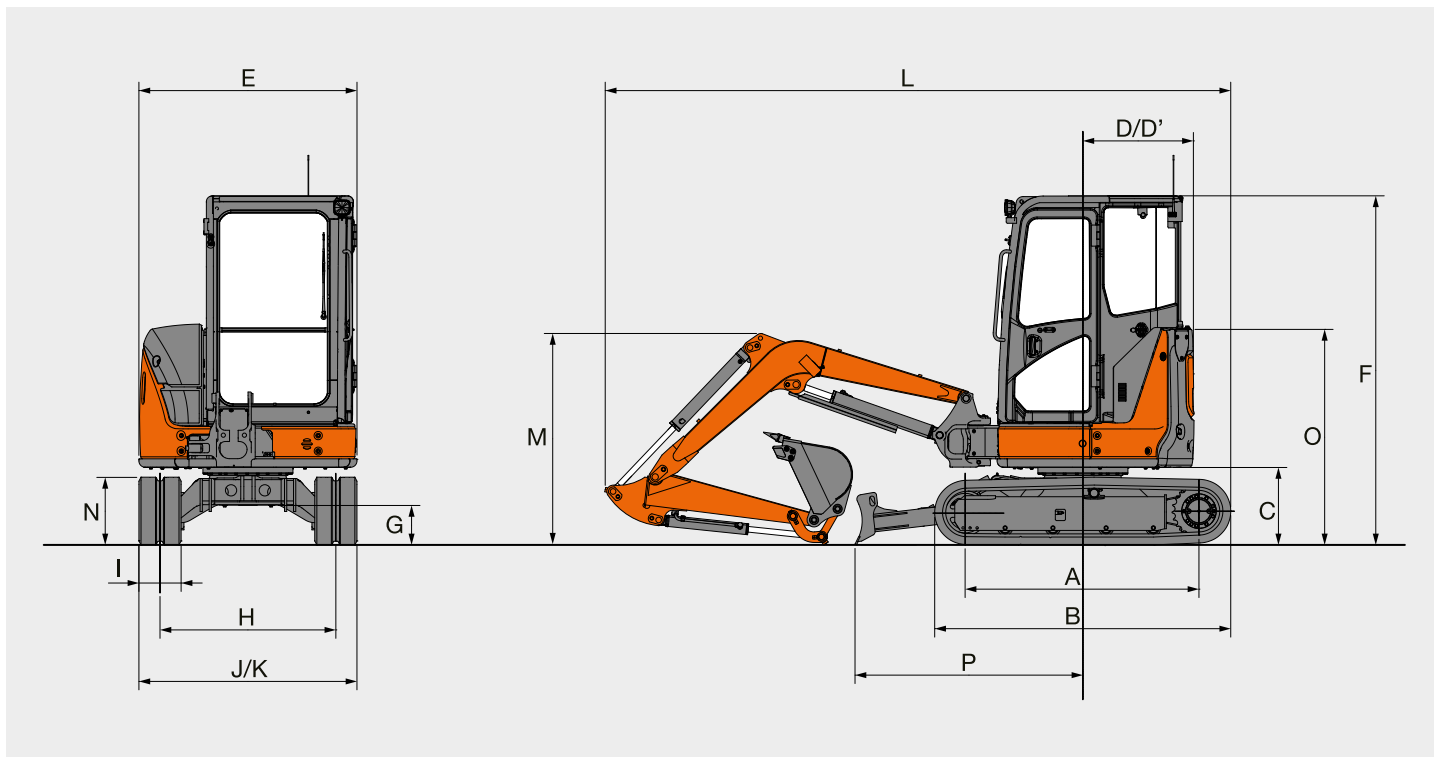


Unidade: mm

Comprimento do braço	1,17 m		1,52 m	
	Cabina	Cobertura de 4 pilares	Cabina	Cobertura de 4 pilares
A Alcance máx. da escavação	4.890		5.170	
A' Alcance máx. da escavação (ao nível do solo)	4.750		5.040	
B Profundidade máx. da escavação	2.790		3.130	
C Altura máx. de corte	4.420	4.620	4.470	4.700
D Altura máx. de descarga	3.030	3.200	3.100	3.310
D' Altura mín. de descarga	1.220	1.310	870	980
E Raio mín. de rotação	2.150	1.970	2.180	2.090
F Profundidade de escavação máx. em parede vertical	2.330		2.330	
G Altura dianteira com raio mín. de rotação	3.440	3.530	3.460	3.560
H Distância mín. de compressão nivelada	1.610		1.480	
I Raio de trabalho com raio mín. de rotação (ângulo de rotação máx. da lança)	1.820	1.580	1.860	1.680
J Posição mais alta da parte inferior da lâmina (acima do nível do solo)	360		360	
K Posição mais baixa da parte inferior da lâmina (acima do nível do solo)	320		320	
L/L' Distância offset	610 / 700	610 / 735	610 / 700	610 / 735
com válvula de segurança	520 / 700	520 / 735	520 / 700	520 / 735
com tubagens auxiliares	450 / 700	450 / 700	450 / 700	450 / 700
Ângulo de rotação máximo da lança (graus)	62 / 62	72 / 62	62 / 62	72 / 62
com válvula de segurança (graus)	62 / 52	72 / 52	62 / 52	72 / 52
com tubagens auxiliares (graus)	62 / 45	62 / 45	62 / 45	62 / 45

Excluindo as orelhas das sapatas dos rastros

## DIMENSÕES



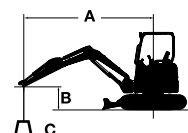
Unidade: mm

	ZAXIS 33U
A Distância entre o centro da roda dentada e o da roda louca	1.660 (1.670)
B Comprimento da estrutura inferior	2.110 (2.130)
*C Distância do contrapeso	550 (540)
D Raio de rotação traseiro	775 (875 com contrapeso adicional)
D' Comprimento traseiro	775 (875 com contrapeso adicional)
E Largura total da estrutura superior	1.550
F Altura total da cabina	2.480 (2.470)
*G Distância mín. ao solo	280 (270)
H Bitola dos rastos	1.250
I Largura das sapatas dos rastos	300
J Largura da estrutura inferior	1.550
K Largura total (largura da lâmina)	1.550
L Comprimento total	
Com braço de 1,17 m	4.450
Com braço de 1,52 m	4.530
*M Altura total da lança	
Com braço de 1,17 m	1.510
Com braço de 1,52 m	1.950
N Altura dos rastos	480 (470)
O Altura ao capô do motor	1.530 (1.520)
P Distância horizontal à lâmina	1.620
Q Altura da lâmina	360

\* Excluindo as orelhas das sapatas dos rastos Os dados entre ( ) representam as dimensões das sapatas de garras.

# CAPACIDADE DA MÁQUINA

- Notas: 1. Características baseadas na norma ISO 10567.  
 2. A capacidade de elevação não excede 75% da carga basculante com a máquina em solo firme e nivelado ou 87% da capacidade hidráulica máxima.  
 3. O ponto de carga está alinhado com o centro da cavilha de fixação do pivot do balde no braço.  
 4. \*Indica a carga limitada pela capacidade hidráulica.  
 5. 0 m = Solo.



- A: Raio de carga  
 B: Altura do ponto de carga  
 C: Capacidade de elevação

Para determinar as capacidades de elevação, aplique as capacidades da máquina "Índice sobre o lateral ou 360 graus" da tabela "Lâmina acima do nível do solo" e deduza o peso do acessório instalado e do engate rápido.

## ZAXIS 33U Versão com cabina, lâmina acima do nível do solo Índice pela parte frontal Índice sobre o lateral ou 360 graus Unidade: 1.000 kg

Condições	Altura do ponto de carga m	Raio de carga								No alcance máximo		
		1,0 m		2,0 m		3,0 m		4,0 m				metros
Lança de 2,28 m	3,0									0,57	0,44	3,97
Braço de 1,52 m	2,0					*0,86	0,67	0,55	0,43	0,48	0,37	4,39
Contrapeso adicional de 190 kg	1,0					0,82	0,62	0,53	0,41	0,45	0,34	4,50
Sapatas de borracha de 300 mm	0 (solo)			*1,48	1,06	0,78	0,59	0,52	0,40	0,47	0,36	4,33
	-1,0	*1,47	*1,47	1,49	1,06	0,78	0,58			0,55	0,42	3,84
	-2,0			*1,51	1,10					0,89	0,67	2,80

## ZAXIS 33U Versão com cabina, lâmina no solo Índice pela parte frontal Índice sobre o lateral ou 360 graus Unidade: 1.000 kg

Condições	Altura do ponto de carga m	Raio de carga								No alcance máximo		
		1,0 m		2,0 m		3,0 m		4,0 m				metros
Lança de 2,28 m	3,0									*0,62	0,44	3,97
Braço de 1,52 m	2,0					*0,86	0,66	*0,78	0,43	*0,60	0,37	4,39
Contrapeso adicional de 190 kg	1,0					*1,19	0,62	*0,89	0,41	*0,64	0,34	4,50
Sapatas de borracha de 300 mm	0 (solo)			*1,48	1,06	*1,40	0,59	*0,96	0,40	*0,75	0,36	4,33
	-1,0	*1,47	*1,47	*2,38	1,06	*1,35	0,58			*0,90	0,42	3,84
	-2,0			*1,51	1,10					*0,90	0,67	2,80

## ZAXIS 33U Versão com cabina, lâmina acima do nível do solo Índice pela parte frontal Índice sobre o lateral ou 360 graus Unidade: 1.000 kg

Condições	Altura do ponto de carga m	Raio de carga								No alcance máximo		
		1,0 m		2,0 m		3,0 m		4,0 m				metros
Lança de 2,28 m	3,0											
Braço de 1,17 m	2,0			*1,48	1,08	0,46	0,58	0,48	0,37	0,47	0,36	4,03
Sapatas de borracha de 300 mm	1,0					0,71	0,54	0,47	0,36	0,44	0,33	4,17
	0 (solo)			1,31	0,92	0,69	0,51			0,46	0,35	4,00
	-1,0	*1,86	*1,86	1,33	0,94	0,69	0,51			0,56	0,43	3,47
	-2,0			*0,98	0,98					*0,84	*0,84	2,19

## ZAXIS 33U Versão com cabina, lâmina no solo Índice pela parte frontal Índice sobre o lateral ou 360 graus Unidade: 1.000 kg

Condições	Altura do ponto de carga m	Raio de carga								No alcance máximo		
		1,0 m		2,0 m		3,0 m		4,0 m				metros
Lança de 2,28 m	3,0											
Braço de 1,17 m	2,0			*1,48	1,08	*1,00	0,58	*0,88	0,38	*0,82	0,36	4,03
Sapatas de borracha de 300 mm	1,0					*1,30	0,54	*0,95	0,36	*0,89	0,33	4,17
	0 (solo)	*1,86	*1,86	*1,44	0,92	*1,44	0,51			*0,95	0,35	4,00
	-1,0			*2,16	0,94	*1,28	0,51			*0,99	0,43	3,47
	-2,0			*0,98	*0,98					*0,84	*0,84	2,19


**ZAXIS 33U Versão com cobertura de 4 pilares, lâmina acima do nível do solo**  Índice pela parte frontal  Índice sobre o lateral ou 360 graus Unidade: 1.000 kg

Condições	Altura do ponto de carga m	Raio de carga								No alcance máximo		
		1,0 m		2,0 m		3,0 m		4,0 m				metros
												
Lança de 2,28 m	3,0									0,53	0,41	3,97
Braço de 1,52 m	2,0					0,82	0,63	0,52	0,40	0,45	0,34	4,39
Contrapeso adicional de 190 kg	1,0					0,77	0,58	0,50	0,39	0,42	0,32	4,50
Sapatas de borracha de 300 mm	0 (solo)			1,40	0,99	0,74	0,55	0,49	0,37	0,44	0,33	4,33
	-1,0	*1,47	*1,47	1,40	0,99	0,73	0,55			0,52	0,39	3,84
	-2,0			1,44	1,03					0,84	0,63	2,80

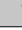
**ZAXIS 33U Versão com cobertura de 4 pilares, lâmina no solo**  Índice pela parte frontal  Índice sobre o lateral ou 360 graus Unidade: 1.000 kg

Condições	Altura do ponto de carga m	Raio de carga								No alcance máximo		
		1,0 m		2,0 m		3,0 m		4,0 m				metros
												
Lança de 2,28 m	3,0									*0,62	0,41	3,97
Braço de 1,52 m	2,0					*0,86	0,63	*0,78	0,40	*0,60	0,34	4,39
Contrapeso adicional de 190 kg	1,0					*1,19	0,58	*0,89	0,39	*0,64	0,32	4,50
Sapatas de borracha de 300 mm	0 (solo)			*1,48	0,99	*1,40	0,55	*0,96	0,37	*0,75	0,33	4,33
	-1,0	*1,47	*1,47	*2,38	0,99	*1,35	0,55			*0,90	0,39	3,84
	-2,0			*1,51	1,03					*0,90	0,63	2,80

**ZAXIS 33U Versão com cobertura de 4 pilares, lâmina acima do nível do solo**  Índice pela parte frontal  Índice sobre o lateral ou 360 graus Unidade: 1.000 kg

Condições	Altura do ponto de carga m	Raio de carga								No alcance máximo		
		1,0 m		2,0 m		3,0 m		4,0 m				metros
												
Lança de 2,28 m	3,0											
Braço de 1,17 m	2,0			1,40	1,01	0,71	0,54	0,45	0,34	0,44	0,34	4,03
Sapatas de borracha de 300 mm	1,0					0,67	0,50	0,43	0,33	0,41	0,31	4,17
	0 (solo)			1,22	0,86	0,64	0,48			0,43	0,32	4,00
	-1,0	*1,86	*1,86	1,24	1,24	0,64	0,48			0,52	0,40	3,47
	-2,0			*0,98	0,92					*0,84	0,80	2,19

**ZAXIS 33U Versão com cobertura de 4 pilares, lâmina no solo**  Índice pela parte frontal  Índice sobre o lateral ou 360 graus Unidade: 1.000 kg

Condições	Altura do ponto de carga m	Raio de carga								No alcance máximo		
		1,0 m		2,0 m		3,0 m		4,0 m				metros
												
Lança de 2,28 m	3,0											
Braço de 1,17 m	2,0			*1,48	1,01	*1,00	0,54	*0,88	0,34	*0,82	0,34	4,03
Sapatas de borracha de 300 mm	1,0					*1,30	0,50	*0,95	0,33	*0,89	0,31	4,17
	0 (solo)			*1,44	0,86	*1,44	0,48			*0,95	0,32	4,00
	-1,0	*1,86	*1,86	*2,16	0,87	*1,28	0,48			*0,99	0,40	3,47
	-2,0			*0,98	0,92					*0,84	0,79	2,19



# EQUIPAMENTO

● : Equipamento standard

○ : Equipamento opcional

## MOTOR

Filtros de ar duplos	○
Alternador de 12 V - 40 A	●
Sistema de ralenti automático	●
Filtro do óleo do motor tipo cartucho	●
Filtro principal de combustível tipo cartucho	●
Controlo de modo ECO/PWR	●
Bomba elétrica de alimentação de combustível	●
Depósito de reserva do radiador	●
Separador de água para o combustível do motor	●

## SISTEMA HIDRÁULICO

Válvula antiqueda da lança	●
Filtro de passagem total	●
Alavancas de controlo de pilotagem hidráulica	●
Alavanca de segurança dos comandos pilotados com sistema de arranque no motor em ponto morto	●
Filtro de pilotagem	●
Filtro de aspiração	●
Travão de estacionamento de rotação	●
Travão de estacionamento de translação	●
Sistema de translação de duas velocidades	●
Válvula para tubagem extra	●

## CABINA

Ar condicionado*	●
Rádio AM/FM	●
Placa antiderrapante	●
Apoios para os braços	●
Descongelador	●
Porta-copos	●
Buzina elétrica	●
Tapete	●
Aquecimento	●
Cinto de segurança retrátil	●
Cabina ROPS/OPG	●
Fonte de alimentação suplementar de 12 V (interior)	●
Fonte de alimentação suplementar de 12 V (exterior)	○
Pala para o sol (janela dianteira (tipo rígido))	○
Banco com suspensão reclinável (tecido)	●
Sistema de lavagem dos vidros	●
Limpa-para-brisas	●

## COBERTURA DE 4 PILARES

Placa antiderrapante	●
Apoios para os braços	●
Porta-copos	●
Buzina elétrica	●
Tapete	●
Cinto de segurança retrátil	●
Cobertura ROPS/OPG	●
Fonte de alimentação suplementar de 12 V (interior)	○
Banco com suspensão reclinável (vinil)	●

## LUZES

Luzes frontais adicionais no tejadilho da cabina	○
Luzes frontais adicionais no tejadilho com cobertura de 4 pilares	○
2 luzes de trabalho	●
2 luzes de trabalho LED	○

## ESTRUTURA SUPERIOR

Comando auxiliar	○
Válvula de segurança auxiliar contra sobrecarga	○
Baterias 1 x 55 Ah	●
Baterias 1 x 70 Ah	○
Interruptor para desligar a bateria	●
Acumulador piloto	○
Espelho retrovisor	●
Silenciador vertical	○
Contrapeso adicional de 190 kg	○

## ESTRUTURA INFERIOR

Sapatas de garras de 300 mm	○
Proteções para as sapatas dos rastros de 300 mm	○
Sapatas de borracha de 300 mm	●

## ACESSÓRIOS DIANTEIROS

Circuito auxiliar	○
Tubagem extra	●
Casquilho HN	●
Válvula de segurança do braço	●
Válvula de segurança da lança	●
Braço de 1,17 m	○
Braço de 1,52 m	●

## DIVERSOS

Sistema Antirroubo**	○
----------------------	---

O equipamento de série e opcional pode variar consoante o país; para mais informações consulte o seu distribuidor Hitachi.

\* Contém gases fluorados com efeito de estufa, tipo de refrigerante: HFC-134a, PAG: 1.430, quantidade: 0,65 kg, CO<sub>2</sub>e: 0,93 t.

\*\* A Hitachi Construction Machinery não pode ser responsabilizada por roubo. Qualquer sistema irá apenas minimizar o risco de roubo.





Antes de operar esta máquina, incluindo o sistema de comunicação via satélite, noutro país além daquele para o qual a sua utilização foi prevista, pode ser necessário fazer algumas modificações para garantir o cumprimento das normas locais (incluindo normas de segurança) e dos imperativos legais em vigor no país. A máquina não deve ser exportada nem utilizada fora do país para o qual a sua utilização foi prevista até a conformidade ter sido confirmada. Para mais informações ou se tiver dúvidas em relação à conformidade, contacte os serviços comerciais.

Estas especificações estão sujeitas a alteração sem aviso prévio.

As ilustrações e fotografias mostram os modelos standard e podem, ou não, incluir equipamentos opcionais e acessórios ou mostrar o equipamento standard com algumas diferenças de cor e características.

Para uma utilização correta do equipamento leia o Manual de Operador com atenção.