

A JOHN DEERE COMPANY



WIRTGEN GROUP

QUALIDADE ORIGINAL A PREÇO DE CAMPANHA

As nossas promoções de inverno 2019/2020 para si

 **WIRTGEN GROUP**



**PERÍODO
DA CAMPANHA**
01/11/2019 até
31/03/2020

CLOSE TO OUR CUSTOMERS

ORIGINAL WIRTGEN GROUP ASSISTÊNCIA EM OFICINA

A antecipação e avaliação correta do estado de desgaste das várias máquinas do WIRTGEN GROUP é a condição imprescindível para uma manutenção regular e económica. Estes trabalhos de manutenção devem ser preferencialmente efetuados na oficina e não no estaleiro, visto que as reparações no estaleiro são por regra mais caras do que numa oficina equipada com todas as ferramentas necessárias.

Na nossa campanha especial atual encontrará as peças mais importantes que necessita para a inspeção anual das suas máquinas WIRTGEN, VÖGELE, HAMM, KLEEMANN ou BENNINGHOVEN. Beneficie dos preços atrativos das nossas peças originais.

A nossa sociedade de distribuição e assistência local do WIRTGEN GROUP terá todo o prazer em auxiliá-lo na avaliação do desgaste e assegura o fornecimento de todas as peças de substituição necessárias dentro dos prazos, bem como a respetiva montagem correta na sua máquina.

A época
de inverno
é a época da
oficina



ASSISTÊNCIA EM OFICINA COM TODAS AS VANTAGENS

- > **PERTO DOS NOSSOS CLIENTES:**
Oficinas modernas de topo, em todo o mundo
- > **ESPECIALIZAÇÃO:**
Pessoal técnico qualificado, submetido a formações regulares
- > **QUALIDADE:**
Assistência em oficina ao nível de fábrica
- > **EQUIPAMENTO ADICIONAL:**
Montagem adequada de kits de opcionais
- > **FIABILIDADE:**
Utilização de peças originais

PEÇAS ORIGINAIS DO WIRTGEN GROUP

- > **MÁXIMA QUALIDADE:**
Para prolongar vida útil da máquina
- > **DISPONIBILIDADE IDEAL:**
Fornecimento rápido graças à grande capacidade de armazenamento e à logística moderna
- > **ACONSELHAMENTO COMPETENTE:**
Especialistas em manutenção com sólidos conhecimentos
- > **ACOMPANHAMENTO DE PRIMEIRA CATEGORIA:**
Processamento de encomendas rápido e fiável
- > **A MELHOR SELEÇÃO:**
Kits de manutenção e assistência abrangentes e adaptados à temática

O SEU BRINDE EXCLUSIVO DO WIRTGEN GROUP

A partir de uma encomenda de 1000 € de produtos WIRTGEN GROUP desta campanha especial, receba o novo kit de brocas do WIRTGEN GROUP como presente.

O prático kit de brocas MultiConstruction do fabricante da marca Bosch contém 7 brocas de diferentes tamanhos. Estas brocas multifuncionais permitem a perfuração precisa de todos os materiais. A companhia ideal para o seu dia-a-dia profissional e tempos livres.

Bónus
gratuito
a partir de
€1.000



Oferta válida até
ruptura de stock.

Todos os detalhes, ilustrações e textos não são vinculativos e podem incluir acessórios opcionais adicionais. Sujeito a alterações técnicas. Os dados de desempenho dependem das condições de uso. Os preços apresentados não incluem IVA, transporte e embalagem (EXW). Todos os preços são válidos de 01/11/2019 a 31/03/2020. Salvo acordo em contrário, aplicam-se os termos e condições de venda da empresa do WIRTGEN GROUP à qual foi feita a encomenda. As condições de venda e entrega podem ser consultadas na página principal da empresa em questão ou ser-lhe-ão disponibilizadas mediante pedido.



ORIGINAL WIRTGEN

SAPATAS PARA RASTOS EPS PLUS

A inovação na família de produtos das sapatas para rastos originais da WIRTGEN é o sistema Easy Pad (EPS PLUS). Ele permite a troca do bloco após desgaste da camada de poliuretano útil através do aparafusamento simples da placa básica. A peça de reposição completa simplifica o transporte e a montagem.

a partir de **42 00€**

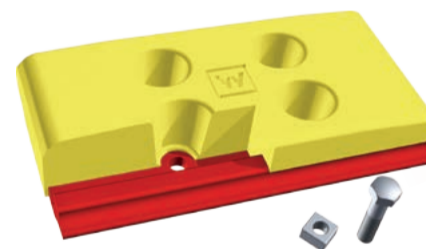
SAPATAS PARA RASTOS ESP PLUS

Tipo de máquina	Série	Tamanho do mecanismo de deslocamento	Blocos por truck	Bloco		Kit de manutenção I (todos os componentes necessários para a conversão de um rasto para EPS PLUS)		Kit de manutenção II (todos os componentes necessários para um truck)		Kit de manutenção III (todos os componentes necessários para montagem do número de sapatas informado)		
				Referência	Preço unitário	Referência	Preço unitário	Referência	Preço unitário	Unidade de embalagem	Referência	Preço unitário
W 1000 F, W 1200 F, W 1300 F, W 100 F(i), W 120 F(i), W 130 F(i), W 100 CF(i), W 120 CF(i), W 130 CF(i)	0710, 0810, 1310, 1710, 1810	W1	20	2411111	42,00 €	2063498	1.100,00 €	2063504	805,00 €	200	2275797	7.920,00 €
W 150(i), W 150 CF(i)	0513, 0613, 0713, 0813											
W 1500, W 1900	0820		24			2063499	1.280,00 €	2063505	960,00 €			
W 200(i), W 200 H(i)	1220, 1420, 1620, 1720											
W 200 F(i)	2020, 2120											
W 2000	0620	W3	23	2411112	43,90 €	2063500	1.320,00 €	2063506	960,00 €	200	2275798	8.270,00 €
W 207 Fi, W 210(i), W 210 Fi, W 210 XP	2120, 1320, 1520, 2320, 2420											
W 2100	0921											
W 220(i)	0522, 0722											
W 2200, 2200 CR	0821	W5	26	2102699	63,90 €	2063503	2.600,00 €	2063650	1.720,00 €	104	2275800	6.770,00 €
W 250(i)	0422, 0622											
W 240 CR(i), W 380 CR(i)	03CR, 04CR											

ORIGINAL WIRTGEN

SAPATAS PARA RASTOS POLY GRIP

As sapatas para rastos Poly Grip originais da WIRTGEN são compostas por uma placa base de aço feita de boro temperado de elevada qualidade e uma sapata de uma mistura de poliuretano. Este bloco foi escolhido de modo que sempre esteja assegurada uma tração satisfatória e segura sobre os solos mais variados. O solo pode ser solto e não compactado ou liso e duro.

a partir de **46 30€**

SAPATAS PARA RASTOS POLY GRIP

Tipo de máquina	Série	Tamanho do mecanismo de deslocamento	Sapatos por rasto	Sapata		Kit de manutenção I (todos os componentes necessários para um rasto)		Kit de manutenção II (todos os componentes necessários para montagem do número de sapatas informado)		
				Referência	Preço unitário	Referência	Preço unitário	Sapatos por palete	Referência	Preço unitário
W 1000 F, W 1200 F, W 1300 F, W 100 F(i), W 120 F(i), W 130 F(i)	0710, 0810, 1310	W1	20	150740	46,30 €	162455	875,00 €	200	2063664	8.690,00 €
W 150(i)	0513, 0613									
W 1500, W 1900	0820		24			85186	1.040,00 €			
SP 150, SP 15(i)	09SP, 12SP, 14SP		20			162455	875,00 €			
W 2000	0620	W3	23	150821	50,50 €	162456	1.100,00 €	200	2063665	9.550,00 €
W 2100	0921	W4	24	144728	74,50 €	165045	1.690,00 €	100	2063666	7.300,00 €
W 2200	0821	W5	26	144727	80,90 €	130346	2.050,00 €	104	2063667	8.070,00 €
SP 250, SP 25(i), SP 500	08SP, 13SP, 15SP, 10SP	W0	27	151757	54,10 €					

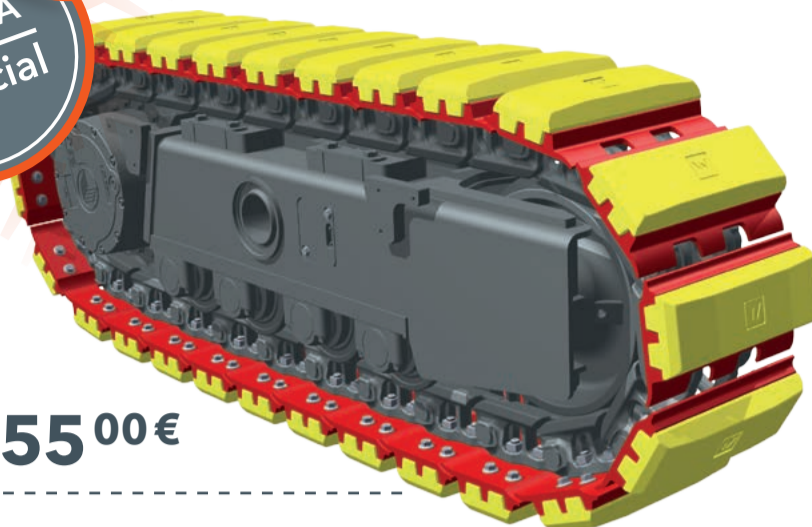
ORIGINAL WIRTGEN RASTOS

Garantir uma transmissão segura da força de tracção, mesmo nas situações de trabalho mais difíceis, é uma característica das máquinas WIRTGEN.

Os rastos genuínos da WIRTGEN oferecem uma maior resistência ao desgaste e maior vida útil, cumprindo todas as exigências, mesmo sob condições extremas.

Os rastos podem ser fornecidos sem sapatas para rastos ou pré-montados com Poly Grip ou **EPS PLUS**.

OFERTA
especial



a partir de **555 00 €**

RASTOS

Tipo de máquina	Série	Faixa da série	Tamanho do mecanismo de deslocamento	sem sapatas		pré-montado com sapatas para rastos Poly Grip		pré-montado com sapatas para rastos EPS PLUS	
				Referência	Preço unitário	Referência	Preço unitário	Referência	Preço unitário
W 1000 F, W 1200 F, W 1300 F, W 100 F(i), W 120 F(i), W 130 F(i), W 100 CF(i), W 120 CF(i), W 130 CF(i)	0710, 0810, 1310, 1710, 1810	0001 - 9999	W1	131296	555,00 €	131303	1.770,00 €	2121472	1.930,00 €
W 150(i), W 150 CF(i)	0513, 0613, 0713, 0813			108750	670,00 €	108756	2.050,00 €	2136667	2.300,00 €
W 1500, W 1900	0820			2703072	640,00 €			2703118	2.860,00 €
W 200(i), W 200 H(i)	1220, 1420, 1620, 1720			131296	555,00 €	131303	1.770,00 €	2121472	1.930,00 €
W 200 F(i)	2020, 2120								
SP 150, SP 15(i)	09SP, 12SP, 14SP								
W 2000	0620	0001 - 9999	W3	121236	875,00 €	121235	2.420,00 €	2136665	2.410,00 €
W 207 Fi, W 210(i), W 210 Fi, W 210 XP	2120, 1320, 1520, 2320, 2420								
W 2100	0921	0001 - 0147	W4	41344	960,00 €	41345	3.250,00 €		
W 220(i)	0522, 0722	0148 - 9999		191688	1.210,00 €	193228	3.630,00 €	2213105	3.760,00 €
W 2200, 2200 CR	0821	0001 - 9999	W5						
W 250(i)	0422, 0622			176322	965,00 €	176321	3.630,00 €	2517143	3.610,00 €
W 240 CR(i), W 380 CR(i)	03CR, 04CR								
SP 250, SP 25(i), SP 500	08SP, 13SP, 15SP, 10SP	0001 - 9999	W0	120561	690,00 €	120610	2.310,00 €		

ORIGINAL WIRTGEN ROLETES

A WIRTGEN utiliza roletes das esteiras com rolamento de rolo ou deslizante de alta qualidade, desenvolvidos exclusivamente para o respectivo tipo de máquina. No desenvolvimento foi dada especial atenção à capacidade de funcionamento ideal sem despesas de manutenção.

a partir de **300 00 €**



ROLETES

Tipo de máquina	Série	Faixa da série	Tamanho do mecanismo de deslocamento	Rolamento de rolo		Suporte deslizante	
				Referência	Preço unitário	Referência	Preço unitário
W 1000 F, W 1200 F, W 1300 F	0710	0001 - 9999	W1	193999	310,00 €		
W 100 F(i), W 120 F(i), W 130 F(i), W 100 CF(i), W 120 CF(i), W 130 CF(i)	0810, 1310, 1710, 1810			191936	300,00 €		
W 150(i), W 150 CF(i)	0513, 0613, 0713, 0813			193999	310,00 €		
W 1500, W 1900	0820						
W 200(i), W 200 H(i)	1220, 1420, 1620, 1720			191936	300,00 €		
W 200 F(i)	2020, 2120						
SP 150, SP 15(i)	09SP, 12SP, 14SP						
W 2000	0620	0001 - 9999	W3	2066123	345,00 €		
W 207 Fi, W 210(i), W 210 Fi, W 210 XP	2120, 1320, 1520, 2320, 2420			2111494	325,00 €		
W 2100	0921	0001 - 9999	W4				
W 220(i)	0522, 0722			2070670	405,00 €		
W 2200, 2200 CR	0821	0001 - 0311	W5			118719	515,00 €
		0312 - 9999				2053169	500,00 €
W 250(i)	0422, 0622	0001 - 9999		2165046	620,00 €		
W 240 CR(i), W 380 CR(i)	03CR, 04CR						

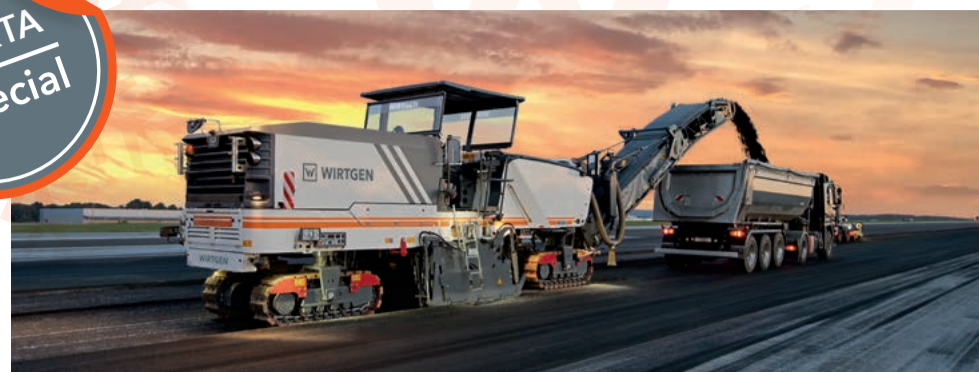


ORIGINAL WIRTGEN CORREIAS TRANSPORTADORAS

OFERTA
especial

A potência de fresagem das fresadoras a frio da WIRTGEN é determinada substancialmente pela interação ideal de todos os componentes envolvidos. Uma fresadora a frio potente necessita, para o efeito, obrigatoriamente de uma elevada capacidade de transporte e de um sistema fiável de correias transportadoras com durabilidade máxima.

As correias transportadoras da WIRTGEN convencem pela alta suavidade de funcionamento e capacidade de transporte de até 1000 toneladas por hora.



a partir de **260⁰⁰€**

CORREIAS TRANSPORTADORES VULCANIZADAS A QUENTE

Tipo de máquina	Série	Tipo de cinta	Largura (mm)	Referência	Preço unitário
W 35 DC, W 35 Ri	0403, 0703	Correia de descarga (curto)	250	182130	260,00 €
		Correia de descarga (comprido)	250	193070	295,00 €
W 500	0605	Correia de descarga	400	50002	750,00 €
		Correia de descarga (curto)	400	71478	320,00 €
W 50, W 50 DC(i)	0805, 1005, 0905, 1205	Correia de descarga	400	50002	750,00 €
		Correia de descarga (curto)	400	71478	320,00 €
W 50 R(i), W 60 R(i)	1405, 1505	Correia de descarga	350	2279330	1.110,00 €
		Correia de descarga (curto)	350	2323424	425,00 €
W 60(i), W 100(i)	0910, 1210	Correia de descarga	500	71776	1.190,00 €
		Correia de descarga (curto)	500	71776	1.190,00 €
W 100 R(i), W 120 R(i)	1510, 1610	Correia de descarga	500	71776	1.190,00 €
		Correia de descarga (curto)	500	2080936	1.090,00 €
W 1000 F, W 1200 F, W 1300 F	0710	Correia coletora	600	125134	1.140,00 €
		Correia de descarga	600	51873	1.630,00 €
W 100 F, W 120 F, W 130 F	0810	Correia coletora	650	191410	1.170,00 €
		Correia de descarga	600	51873	1.630,00 €
		Correia de descarga (curto)	600	2068042	1.480,00 €
W 100 Fi, W 120 Fi, W 130 Fi	1310	Correia coletora	650	2173916	1.200,00 €
		Correia de descarga	600	51873	1.630,00 €
		Correia de descarga (curto)	600	2068042	1.480,00 €
W 100 CFi, W 120 CFi, W 130 CFi	1810	Correia coletora	650	2490307	1.330,00 €
		Correia de descarga	600	51873	1.630,00 €
		Correia de descarga (curto)	600	2068042	1.480,00 €
W 150(i)	0513, 0613	Correia coletora	650	2075932	1.030,00 €
		Correia de descarga	600	51873	1.630,00 €
		Correia de descarga (curto)	600	2068042	1.480,00 €
W 150 CF(i)	0713, 0813	Correia coletora	650	2431790	945,00 €
		Correia de descarga	600	51873	1.630,00 €
		Correia de descarga (curto)	600	2068042	1.480,00 €
W 1500, W 1900	0820	Correia coletora	800	52890	980,00 €
		Correia de descarga	800	57482	2.400,00 €
W 200(i), W 210(i), W 210 XP	1220, 1420, 1320, 1520, 2420	Correia coletora	850	2106093	1.440,00 €
		Correia de descarga	850	2106086	2.420,00 €
W 200 F(i), W 207 Fi, W 210 Fi	2020, 2120, 2320	Correia coletora	850	2106093	1.440,00 €
		Correia de descarga	850	2106086	2.420,00 €
W 2000	0620	Correia coletora	800	112781	1.120,00 €
		Correia de descarga	800	57482	2.400,00 €
W 200 H(i)	1620, 1720	Correia coletora	800	2212374	1.180,00 €
		Correia de descarga	800	2219593	2.150,00 €
			850	2106086	2.420,00 €
W 2100	0921	Correia coletora	1000	53870	1.830,00 €
		Correia de descarga	1000	138316	3.840,00 €
W 220(i)	0522, 0722	Correia coletora	1100	2161723	2.540,00 €
		Correia de descarga	1000	2178711	3.680,00 €
W 2200	0821	Correia coletora	1100	116577	2.640,00 €
		Correia de descarga	1100	116578	4.120,00 €
W 240 CR(i), W 380 CR(i)	03CR, 04CR	Correia coletora	1100	116577	2.640,00 €
		Correia de descarga	1100	116578	4.120,00 €
W 250(i)	0422, 0622	Correia coletora	1100	116577	2.640,00 €
		Correia de descarga	1100	2147320	3.960,00 €
KMA 200, KMA 220(i)	04MS, 05MS, 06MS	Cinta de dosagem	1000	150748	1.380,00 €
		Correia de descarga	800	8383	2.370,00 €

OFERTA
especial

Raspadores tipo 1

a partir de **220⁰⁰€**

Raspadores tipo 2

a partir de **635⁰⁰€**

ORIGINAL WIRTGEN RASPADORES

Os raspadores originais da WIRTGEN não só vedam a câmara do tambor de modo que o material de fresagem deixe a superfície limpa de material fresado como também alisa a superfície fresada.

As régua do tipo 1 foram otimizadas para assegurar o melhor deslizamento possível ao raspar em superfícies fresadas. Em contrapartida, a modificação da forma, do contorno e da posição do metal duro no tipo 2 leva a uma raspagem mais forte.

Ambos os tipos de raspadores estão disponíveis em larguras diferentes e, a pedido, são fornecidos com os respetivos materiais de fixação.

KITS DE MANUTENÇÃO PARA RASPADORES

Tipo de máquina	Série	Faixa da série	Largura de fresagem (mm)	Tipo	Referência	Preço unitário
W 500	0605	0001 - 9999	500	1	194396	220,00 €
W 50, W 50 DC	0805, 1005, 0905, 1205	0001 - 9999	500	1	194390	220,00 €
W 50 R(i), W 60 R(i)	1405, 1505	0001 - 9999	500	1	2465572	225,00 €
			600	1	2465575	285,00 €
W 100(i)	0910, 1210	0001 - 9999	1000	1	2215148	620,00 €
W 100 R(i), W 120 R(i)	1510, 1610	0001 - 9999	600	1	2465575	285,00 €
			1000	1	2215148	620,00 €
			1200	1	2532424	800,00 €
W 1000 F, W 1200 F, W 1300 F	0710	0389 - 9999	1000	2	194426	635,00 €
			1200	2	194414	805,00 €
			1320	2	194407	885,00 €
W 100 F(i), W 120 F(i), W 130 F(i), W 100 CF(i), W 120 CF(i), W 130 CF(i)	0810, 1310, 1710, 1810	0001 - 9999	1000	2	194426	635,00 €
			1200	2	194414	805,00 €
			1300	2	194407	885,00 €
W 150(i)	0513, 0613	0001 - 9999	1200	1	2116633	805,00 €
			1500	1	2116636	800,00 €
W 150 CF(i)	0713, 0813	0001 - 9999	1500	1	2116636	800,00 €
W 1500	0820	0001 - 9999	1300	2	194407	885,00 €
			1500	2	194408	815,00 €
W 1900, W 2000	0820, 0620	0001 - 9999	2000	2	194410	1.000,00 €
			2200	2	2138933	1.330,00 €
W 200(i), W 210(i), W 210 XP	1220, 1420, 1320, 1520, 2420	0001 - 9999	2000	1	2172937	980,00 €
			2200	1	2172942	1.160,00 €
W 200 H(i)	1620, 1720	0001 - 9999	2100	1	2465591	1.980,00 €
			2000	2	194410	1.000,00 €
W 2100	0921	0001 - 9999	2100	2	194411	1.080,00 €
			2200	2	194409	1.170,00 €
			2200	1	2172942	1.160,00 €
W 220(i)	0522, 0722	0001 - 9999	2200	1	2172942	1.160,00 €
W 220(i), W 250(i)	0522, 0722, 0422, 0622	0001 - 9999	2200 (FCS)	1	2650760	1.290,00 €
			2500 (FCS)	1	2650774	1.550,00 €
W 2200	0821	0001 - 9999	2200	2	194409	1.170,00 €



ORIGINAL WIRTGEN SEGMENTOS DE PROTEÇÃO CONTRA DESGASTE

Se a carcaça do tambor de fresagem estiver encostada completamente na lateral, isto impedirá que o material escorra para fora. Para este fim, a proteção dos cantos prevista para isto encosta completamente sobre a superfície de fresagem, estando sujeita, por isso, ao desgaste natural.

Para minimizar este desgaste e facilitar a troca dos elementos, são utilizados elementos com proteção especial contra desgaste.

> Estes elementos de proteção contra desgaste consistem principalmente de material resistente a desgaste (parcialmente de metal duro) e podem ser substituídos facilmente.



a partir de **6270€**



SEGMENTOS DE PROTEÇÃO CONTRA DESGASTE - PLACAS LATERAIS

Tipo de máquina	Série	Posição	frente			atrás		
			Medidas (mm)	Referência	Preço unitário	Medidas (mm)	Referência	Preço unitário
W 150(i) (FB1200)	0513, 0613	esquerda	50 x 490	157828	150,00 €	50 x 350	2120385	70,30 €
		direita				50 x 450	2106074	135,00 €
W 150(i) (FB1500)	0513, 0613	esquerda	50 x 625	155630	190,00 €	50 x 350	2120385	70,30 €
		direita	50 x 490	157828	150,00 €	50 x 450	2106074	135,00 €
W 150 CF(i)	0713, 0813	esquerda	50 x 490	157828	150,00 €	50 x 1160	2431428	200,00 €
		direita	50 x 625	155630	190,00 €	50 x 280	2431013	62,70 €
						50 x 450	2106074	135,00 €
W 1500, W 1900	0820	esquerda	50 x 490	157828	150,00 €	40 x 180	2069177	66,90 €
		direita	50 x 625	155630	190,00 €			
W 2000	0620	esquerda + direita	50 x 625	155630	190,00 €	40 x 180	2069177	66,90 €
W 200(i), W 210(i), W 210 XP (FB1500)	1220, 1420, 1320, 1520, 2420	esquerda	50 x 625	155630	190,00 €	40 x 100 (raspador)	56731	93,80 €
		direita				50 x 450	2106074	135,00 €
W 200(i), W 210(i), W 210 XP (FB2000, 2200)	1220, 1420, 1320, 1520, 2420	esquerda	50 x 625	155630	190,00 €	50 x 200	2111404	63,60 €
		direita				50 x 450	2106074	135,00 €
W 200 H(i)	1620, 1720	esquerda	50 x 625	155630	190,00 €	50 x 200	2111404	63,60 €
						50 x 450	2106074	135,00 €
		direita				50 x 200	2111404	63,60 €
						50 x 450	2106074	135,00 €
W 2100, W 2200	0921, 0821	esquerda + direita	50 x 625	155630	190,00 €	40 x 180	2069177	66,90 €
			50 x 1700*	196501	380,00 €			
			100 x 1700*	155628	560,00 €			
W 220(i), W 250(i)	0522, 0722, 0422, 0622	esquerda	50 x 625	155630	190,00 €	50 x 200	2111404	63,60 €
		direita				50 x 450	2106074	135,00 €

* Comprimento da sapata de proteção = sapata de proteção contínua, p. ex., em solo não compactado

ORIGINAL WIRTGEN PACOTES DE FILTROS

Os nossos sistemas de filtração otimizados para os nossos lubrificantes e fluidos operacionais garantem a pureza necessária do sistema e evitam danos nos componentes.

Particularmente prático: Criamos pacotes de filtros abrangentes, adaptados ao respetivo tipo de máquina, que incluem todos os filtros necessários bem como outros componentes.



a partir de **11 00€**



PACOTES DE FILTROS

Tipo de máquina	Série	Pacote de filtros	Faixa da série	Intervalo de substituição							
				50h*		250 h		500 h		1000 h	
				Referência	Preço unitário	Referência	Preço unitário	Referência	Preço unitário	Referência	Preço unitário
W 35 DC	0403	Motor	0001 - 0165	189278	60,90 €			189278	60,90 €	189278	60,90 €
			0166 - 9999	2219665	57,30 €			2089190	93,60 €	2089190	93,60 €
W 35 Ri	0703	Hidráulica	0001 - 9999	107665	52,00 €			107665	52,00 €	106520	66,70 €
			0001 - 9999	2438131	105,00 €			2438358	170,00 €	2438358	170,00 €
W 500	0605	Motor	0005 - 0275	107686	27,60 €	107686	27,60 €	106521	60,70 €	106521	60,70 €
			0276 - 0903	107686	27,60 €	107686	27,60 €	106523	65,70 €	106523	65,70 €
		Hidráulica	0904 - 9999	125015	37,10 €	125015	37,10 €	125016	82,30 €	125016	82,30 €
			0005 - 0275	107649	81,10 €			107649	81,10 €	106522	115,00 €
W 50	0805	Hidráulica	0276 - 9999	107650	105,00 €			107650	105,00 €	106531	150,00 €
			0001 - 9999	181302	61,40 €			181302	61,40 €	181302	61,40 €
W 50	1005	Motor	0001 - 9999	182467	100,00 €			182467	100,00 €	182469	115,00 €
			0001 - 0027	2056606	60,10 €			2056606	60,10 €	2056606	60,10 €
W 50 DC	0905	Hidráulica	0028 - 9999	2219642	55,40 €			2089191	95,00 €	2089191	95,00 €
			0001 - 0234	181303	135,00 €			181303	135,00 €	181303	135,00 €
W 50 DCi	1205	Motor	0235 - 9999	2219616	120,00 €			2085671	175,00 €	2085671	175,00 €
			0001 - 9999	182467	100,00 €			182467	100,00 €	182469	115,00 €
W 50 R, W 60 R	1405	Hidráulica	0001 - 9999	2336956	160,00 €			2336958	215,00 €	2336958	215,00 €
			0001 - 9999	182467	100,00 €			182467	100,00 €	182469	115,00 €
W 50 Ri, W 60 Ri	1505	Motor	0001 - 9999	2219616	120,00 €			2451842	180,00 €	2451842	180,00 €
			0001 - 9999	182467	100,00 €			182467	100,00 €	182469	115,00 €
W 60, W 100	0910	Hidráulica	0001 - 0999	2336956	160,00 €			2370101	210,00 €	2370101	210,00 €
			1001 - 9999	2336956	160,00 €			2370101	210,00 €	2520117	260,00 €
W 60i, W 100i	1210	Motor	0001 - 9999	182467	100,00 €			182467	100,00 €	182469	115,00 €
			0001 - 9999	2196864	115,00 €			2063467	170,00 €	2063467	170,00 €
W 100 R, W 120 R	1510	Hidráulica	0001 - 9999	182467	100,00 €			182467	100,00 €	182469	115,00 €
			0001 - 9999	2219670	160,00 €			2217206	210,00 €	2217206	210,00 €
W 100 Ri, W 120 Ri	1610	Motor	0001 - 9999	182467	100,00 €			182467	100,00 €	182469	115,00 €
			0001 - 9999	2196864	115,00 €			2063467	170,00 €	2063467	170,00 €
W 1000 F, W 1200 F, W 1300 F	0710	Hidráulica	0001 - 9999	182467	100,00 €			182467	100,00 €	182469	115,00 €
			0001 - 9999	2219670	160,00 €			2217206	210,00 €	2217206	210,00 €
		Motor	0002 - 0074	136834	115,00 €			136834	115,00 €	136834	115,00 €
			0075 - 0559	136833	120,00 €			136833	120,00 €	136833	120,00 €
W 100 F, W 120 F, W 130 F, W 100 CF, W 120 CF, W 130 CF	0810, 1710	Hidráulica	0560 - 9999	182335	150,00 €			182335	150,00 €	182335	150,00 €
			0001 - 0329	107664	98,70 €			107664	98,70 €	105556	110,00 €
W 100 Fi, W 120 Fi, W 130 Fi	1310	Motor	0330 - 9999	181355	140,00 €			181355	140,00 €	172347	155,00 €
			0001 - 9999	2196859	115,00 €			2060509	240,00 €	2060509	240,00 €
W 100 CFi, W 120 CFi, W 130 CFi	1810	Hidráulica	0001 - 9999	181355	140,00 €			181355	140,00 €	172347	155,00 €
			0001 - 9999	2219674	120,00 €			2217202	420,00 €	2217202	420,00 €
W 150, W 150 CF	0513, 0713	Motor	0001 - 9999	181355	140,00 €			181355	140,00 €	172347	155,00 €
			0001 - 9999	2428648	200,00 €			2428649	400,00 €	2428651	490,00 €
W 150, W 150 CF	0513, 0713	Hidráulica	0001 - 9999	181355	140,00 €			181355	140,00 €	172347	155,00 €
			0001 - 9999	2196859	115,00 €			2060509	240,00 €	2060509	240,00 €

*Primeira manutenção
Devido a possíveis modificações técnicas, compare sempre os dados constantes nas instruções de operação.



WIRTGEN

PACOTES DE FILTROS

Tipo de máquina	Série	Pacote de filtros	Faixa da série	Intervalo de substituição							
				50h*		250 h		500 h		1000 h	
				Referência	Preço unitário	Referência	Preço unitário	Referência	Preço unitário	Referência	Preço unitário
W 150i	0613	Motor	0001 - 9999	2219674	120,00 €			2217202	420,00 €	2217202	420,00 €
		Hidráulica	0001 - 9999	181355	140,00 €			181355	140,00 €	172347	155,00 €
W 150 CFi	0813	Motor	0001 - 9999	2428648	200,00 €			2428649	400,00 €	2428651	490,00 €
		Hidráulica	0001 - 9999	181355	140,00 €			181355	140,00 €	172347	155,00 €
W 1500, W 1900	0820	Motor	0001 - 9999	193135	73,70 €	193135	73,70 €	147248	235,00 €	147248	235,00 €
		Hidráulica	0001 - 0638	181920	145,00 €			181920	145,00 €	130775	180,00 €
W 2000	0620	Motor	0001 - 0865	192887	195,00 €	192887	195,00 €	130774	400,00 €	130774	400,00 €
			0866 - 9999	194311	210,00 €	194311	210,00 €	194312	385,00 €	194312	385,00 €
		Hidráulica	0001 - 1438	181920	145,00 €			181920	145,00 €	130775	180,00 €
W 200	1220	Motor	0001 - 9999	2196860	150,00 €			2141040	430,00 €	2141040	430,00 €
		Hidráulica	0001 - 9999	2110454	140,00 €			2110454	140,00 €	2110456	180,00 €
W 200i	1420	Motor	0001 - 0022	2219675	290,00 €			2217204	590,00 €	2217204	590,00 €
			0023 - 0888	2219675	290,00 €			2547239	605,00 €	2547239	605,00 €
			1001 - 9999	2432905	195,00 €			2432906	440,00 €	2432907	640,00 €
W 200 Fi, W 207 Fi	2120	Hidráulica	0001 - 9999	2110454	140,00 €			2110454	140,00 €	2110456	180,00 €
		Motor	0001 - 9999	2680194	195,00 €			2680195	505,00 €	2680196	705,00 €
W 200 H	1620	Motor	0001 - 9999	2196860	150,00 €			2223531	490,00 €	2223531	490,00 €
		Hidráulica	0001 - 9999	2273099	215,00 €			2273099	215,00 €	2273095	250,00 €
W 200 Hi	1720	Motor	0001 - 0003	2219675	290,00 €			2217204	590,00 €	2217204	590,00 €
			0004 - 0888	2219675	290,00 €			2547239	605,00 €	2547239	605,00 €
			1001 - 9999	2432905	195,00 €			2446710	505,00 €	2446714	705,00 €
W 210	1320	Hidráulica	0001 - 9999	2110454	140,00 €			2110454	140,00 €	2110456	180,00 €
		Motor	0001 - 9999	2196861	235,00 €			2141041	475,00 €	2141041	475,00 €
W 210i	1520	Motor	0001 - 0999	2219676	160,00 €			2217203	880,00 €	2217203	880,00 €
			1001 - 9999	2432165	405,00 €			2432166	650,00 €	2432168	1.010,00 €
W 210 Fi	2320	Hidráulica	0001 - 9999	2110454	140,00 €			2110454	140,00 €	2110456	180,00 €
		Motor	0001 - 9999	2500496	220,00 €			2680058	535,00 €	2588430	1.190,00 €
W 210 XP	2420	Hidráulica	0001 - 9999	2110454	140,00 €			2110454	140,00 €	2110456	180,00 €
		Motor	0001 - 9999	2219172	270,00 €	2215627	520,00 €	2215627	520,00 €	2215627	520,00 €
W 2100	0921	Motor	0001 - 0129	192887	195,00 €	192887	195,00 €	130774	400,00 €	130774	400,00 €
			0130 - 9999	193132	275,00 €	193132	275,00 €	186536	525,00 €	186536	525,00 €
			0001 - 0384	181920	145,00 €			181920	145,00 €	130775	180,00 €
W 220	0522	Hidráulica	0001 - 9999	2110454	140,00 €			2110454	140,00 €	2110456	180,00 €
		Motor	0001 - 9999	2219172	270,00 €	2215627	520,00 €	2215627	520,00 €	2215627	520,00 €
W 220i	0722	Motor	0001 - 9999	2546013	220,00 €			2546015	465,00 €	2548852	1.150,00 €
		Hidráulica	0001 - 9999	2110454	140,00 €			2110454	140,00 €	2110456	180,00 €
W 2200, 2200 CR	0821	Motor	0001 - 0499	193133	280,00 €	193133	280,00 €	130344	645,00 €	130344	645,00 €
			0500 - 9999	2110174	335,00 €	2110174	335,00 €	2110175	740,00 €	2110175	740,00 €
		Hidráulica	0001 - 0499	193134	170,00 €			193134	170,00 €	130345	220,00 €
W 250	0422	Hidráulica	0001 - 9999	2110454	140,00 €			2110454	140,00 €	2110456	180,00 €
		Motor	0001 - 9999	2196862	270,00 €			2173465	670,00 €	2173465	670,00 €
W 250i	0622	Motor	0001 - 0999	2275504	300,00 €			2275505	1.110,00 €	2275505	1.110,00 €
			1001 - 9999	2466710	395,00 €			2466711	770,00 €	2466719	1.100,00 €
WM 1000	03MS	Motor	0001 - 0037					166184	120,00 €		
			0038 - 0104					166186	125,00 €		
			0105 - 9999					2079386	150,00 €		
W 240 CR, W 380 CR	03CR	Hidráulica	0001 - 9999	2570001	180,00 €			2570001	180,00 €	2570006	215,00 €
		Motor	0001 - 9999	2570007	780,00 €	2570007	780,00 €	2570008	1.180,00 €	2570008	1.180,00 €
W 240 CRi, W 380 CRi	04CR	Hidráulica	0001 - 9999	2570001	180,00 €			2570001	180,00 €	2570006	215,00 €
		Motor	0001 - 9999	181918	82,90 €	181918	82,90 €	181919	240,00 €	181919	240,00 €
WR 2000	03WR	Hidráulica	0001 - 0327	181920	145,00 €			181920	145,00 €	130775	180,00 €
		0328 - 9999	2160672	140,00 €			2160672	140,00 €	2160674	180,00 €	
WR 200	06WR	Hidráulica	0001 - 9999	2160672	140,00 €			2160672	140,00 €	2160674	180,00 €
		Motor	0001 - 9999	181918	82,90 €	181918	82,90 €	181919	240,00 €	181919	240,00 €
WR 200i	09WR	Hidráulica	0001 - 9999	2160672	140,00 €			2160672	140,00 €	2160674	180,00 €
		Motor	0001 - 9999	2331705	230,00 €			2331704	480,00 €	2331704	480,00 €
WR 2400	05WR	Hidráulica	0001 - 9999	181920	145,00 €			181920	145,00 €	130775	180,00 €
		Motor	0001 - 9999	192389	74,00 €	192389	74,00 €	192131	330,00 €	192131	330,00 €
			0001 - 0211	181920	145,00 €			181920	145,00 €	130775	180,00 €
			0212 - 9999	2160672	140,00 €			2160672	140,00 €	2160674	180,00 €

*Primeira manutenção
Devido a possíveis modificações técnicas, compare sempre os dados constantes nas instruções de operação.

PACOTES DE FILTROS

Tipo de máquina	Série	Pacote de filtros	Faixa da série	Intervalo de substituição							
				50h*		250 h		500 h		1000 h	
				Referência	Preço unitário	Referência	Preço unitário	Referência	Preço unitário	Referência	Preço unitário
WR 240	07WR	Motor	0001 - 9999	2196860	150,00 €			2223531	490,00 €	2223531	490,00 €
		Hidráulica	0001 - 9999	2160672	140,00 €			2160672	140,00 €	2160674	180,00 €
WR 240i	10WR	Motor	0001 - 0083	2219675	290,00 €			2217204	590,00 €	2217204	590,00 €
			0084 - 0888	2219675	290,00 €			2409545	680,00 €	2409545	680,00 €
			1001 - 9999	2432905	195,00 €			2343449	505,00 €	2431650	675,00 €
		Hidráulica	0001 - 9999	2160672	140,00 €			2160672	140,00 €	2160674	180,00 €
WR 2500 S	04WR	Motor	0001 - 0350	165056	66,10 €	165056	66,10 €	165057	245,00 €	165057	245,00 €
			0351 - 9999	2219697	255,00 €	2115213	98,90 €	2115214	480,00 €	2115214	480,00 €
		Hidráulica	0001 - 0350	165055	160,00 €			165055	160,00 €	165054	205,00 €
			0351 - 9999	2116463	165,00 €			2116463	165,00 €	2116464	205,00 €
WR 250	08WR	Motor	0001 - 9999	2219172	270,00 €	2262419	585,00 €	2262419	585,00 €	2262419	585,00 €
		Hidráulica	0001 - 9999	2160672	140,00 €			2160672	140,00 €	2160674	180,00 €
WR 250i	11WR	Motor	0001 - 9999	2500496	220,00 €	2500497	535,00 €	2500497	535,00 €	2500497	535,00 €
		Hidráulica	0001 - 9999	2160672	140,00 €			2160672	140,00 €	2160674	180,00 €
RX 4500	05RX	Motor	0001 - 9999	2054557	260,00 €			2054557	260,00 €	2054557	260,00 €
		Hidráulica	0001 - 9999	166477	615,00 €			166477	615,00 €	166477	615,00 €
HM 4500	02HM	Motor	0001 - 0067	166188	11,00 €	166188	11,00 €	166188	11,00 €	166188	11,00 €
			0068 - 9999	166263	80,40 €	166263	80,40 €	166263	80,40 €	166263	80,40 €
		Hidráulica	0001 - 0015	85249	570,00 €			85249	570,00 €	85249	570,00 €
			0016 - 0067	167012	160,00 €			167012	160,00 €	167012	160,00 €
			0068 - 9999	165087	120,00 €			165087	120,00 €	165087	120,00 €
HM 4500	06HM	Motor	0001 - 0006			125015	37,10 €	125016	82,30 €		
			0007 - 0028					176653	115,00 €		
			0029 - 0069					181303	135,00 €		
			0070 - 9999					2085671	175,00 €		
		Hidráulica	0001 - 0028					182359	215,00 €		
			0029 - 9999					2181377	195,00 €		
KMA 200	04MS	Motor	0001 - 9999					167637	120,00 €		
		Hidráulica	0001 - 9999	181920	145,00 €			181920	145,00 €	130775	180,00 €
KMA 220	05MS	Motor	0001 - 9999					2103183	195,00 €		
		Hidráulica	0001 - 0042	181920	145,00 €			181920	145,00 €	130775	180,00 €
			0043 - 9999	2160672	140,00 €			2160672	140,00 €	2160674	180,00 €
			0001 - 9999	2219670	160,00 €			2463271	235,00 €	2530854	285,00 €
KMA 200i	06MS	Motor	0001 - 9999	2160672	140,00 €			2160672	140,00 €	2160674	180,00 €
		Hidráulica	0001 - 9999	2160672	140,00 €			2160672	140,00 €	2160674	180,00 €
SP 150	09SP	Motor	0001 - 0004	181302	61,40 €			181302	61,40 €	181302	61,40 €
			0005 - 9999	2077854	87,40 €			2077854	87,40 €	2077854	87,40 €
			0001 - 9999	2060566	145,00 €			2060566	145,00 €	2060566	145,00 €
			0001 - 9999	2196863	115,00 €			2164063	175,00 €	2164063	175,00 €
SP 15	12SP	Motor	0001 - 9999	2164534	145,00 €			2164534	145,00 €	2164534	145,00 €
		Hidráulica	0001 - 9999	2164534	145,00 €			2164534	145,00 €	2164534	145,00 €
SP 15i	14SP	Motor	0001 - 9999	2219670	160,00 €			2330727	215,00 €	2330727	215,00 €
		Hidráulica	0001 - 9999	2164534	145,00 €			2164534	145,00 €	2164534	145,00 €
SP 250	08SP	Motor	0001 - 0065	125015	37,10 €	125015	37,10 €	125016	82,30 €	125016	82,30 €
			0066 - 9999	176653	115,00 €			176653	115,00 €	176653	115,00 €
		Hidráulica	0001 - 0065	107655	285,00 €			107655	285,00 €	107431	320,00 €
			0066 - 9999	176654	135,00 €			176654	135,00 €	176655	180,00 €
SP 25	13SP	Motor	0001 - 9999	2196864	115,00 €			2063467	170,00 €	2063467	170,00 €
		Hidráulica	0001 - 9999	2167088	145,00 €			2167088	145,00 €	2167088	145,00 €
SP 25i	15SP	Motor	0001 - 9999	2219670	160,00 €			2217206	210,00 €	2217206	210,00 €
		Hidráulica	0001 - 9999	2167088	145,00 €			2167088	145,00 €	2167088	145,00 €
SP 500	10SP	Motor	0001 - 0059	182335	150,00 €			182335	150,00 €	182335	150,00 €
			0060 - 9999	2103183	195,00 €			2103183	195,00 €	2103183	195,00 €
		Hidráulica vibrador eléctrico	0001 - 9999	182338	155,00 €			182338	155,00 €	182339	190,00 €
			Hidráulica vibrador hidráulico	0001 - 9999	182340	240,00 €			182340	240,00 €	182341
SP 61, SP 62, SP 64	22SP	Motor	0001 - 9999	2196864	115,00 €			2063467	170,00 €	2063467	170,00 €
		Hidráulica vibrador eléctrico	0001 - 9999	2362727	180,00 €			2362727	180,00 €	2362727	180,00 €
		Hidráulica vibrador hidráulico	0001 - 9999	2362731	260,00 €			2362731	260,00 €	2362731	260,00 €
SP 61i, SP 62i, SP 64i	23SP	Motor	0001 - 9999	2219670	160,00 €			2217206	210,00 €	2529911	260,00 €
		Hidráulica vibrador eléctrico	0001 - 9999	2362727	180,00 €			2362727	180,00 €	2362727	180,00 €
		Hidráulica vibrador hidráulico	0001 - 9999	2362731	260,00 €			2362731	260,00 €	2362731	260,00 €
SP 92, SP 94	20SP	Motor	0001 - 9999	2196859	115,00 €			2465134	175,00 €	2465134	175,00 €
		Hidráulica vibrador eléctrico	0001 - 9999	2362727	180,00 €			2362727	180,00 €	2362727	180,00 €
		Hidráulica vibrador hidráulico	0001 - 9999	2362731	260,00 €			2362731	260,00 €	2362731	260,00 €
SP 92i, SP 94i	21SP	Motor	0001 - 9999	2428648	200,00 €			2465498	350,00 €	2474459	440,00 €
		Hidráulica vibrador eléctrico	0001 - 9999	2362727	180,00 €			2362727	180,00 €	2362727	180,00 €
		Hidráulica vibrador hidráulico	0001 - 9999	2362731	260,00 €			2362731	260,00 €	2362731	260,00 €

*Primeira manutenção
Devido a possíveis modificações técnicas, compare sempre os dados constantes nas instruções de operação.

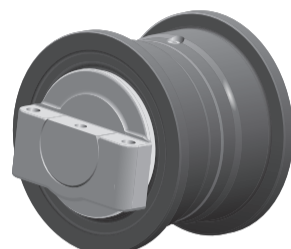


ORIGINAL VÖGELE ROLETES

- > A elevada resistência do corpo dos roletes evita um alargamento dos casquilhos.
- > Não precisa de manutenção devido a lubrificação vitalícia.
- > Endurecimento para máxima resistência ao desgaste (durezas das superfícies de contato dos roletes e das sapatas perfeitamente adaptadas para uma máxima durabilidade).

a partir de

94,00€



ROLETES				
Tipo de máquina	Série	Ø (mm)	Referência	Preço unitário
SUPER 700, SUPER 800	0790	130	2013745	147,00 €
SUPER 700-3(i), SUPER 800-3(i)	0890			
SUPER 1100-2, SUPER 1300-2	0811	135	4611340027	175,00 €
SUPER 1100-3(i), SUPER 1300-3(i)	1011, 1411	135	2307941	107,00 €
SUPER 1600-1, SUPER 1800-1	0782, 0982	156	4611340028	214,00 €
		180	4611340029	224,00 €
SUPER 1600-2, SUPER 1800-2 (SJ)	1182	156	4611340028	214,00 €
		180	4611340029	224,00 €
SUPER 1600-3(i)	1582	156	4611340028	214,00 €
		180	4611340029	224,00 €
			2306186	94,00 €
SUPER 1800-3(i), SJ	1482	156	4611340028	214,00 €
		180	4611340029	224,00 €
			2306186	94,00 €
SUPER 1900-2, SUPER 2100-2, SUPER 2100-2 IP	0719	156	2038734	249,00 €
		180	2038715	291,00 €
SUPER 3000-2	0874	180	2038715	291,00 €
		180	2133094	699,00 €
SUPER 1900-3(i), SUPER 2100-3(i)	0819	156	2038734	249,00 €
		180	2038715	291,00 €
		98	2199919	157,00 €
MT 3000-2	0761	180	2038715	291,00 €
		180	2149095	365,00 €

ORIGINAL VÖGELE RASTOS

sem sapatas

- > Elos forjados a partir de liga de aço modificado com boromanganésio para uma elevada resistência e longa vida útil.
- > Superfícies de contato endurecidas por indução para maximizar durabilidade.
- > Geometria otimizada para proporcionar máxima resistência e redução de tensões em zonas sujeitas a maior esforços, além de maior resistência à fadiga.
- > Porcas auto-blocantes para uma montagem facilitada.

a partir de

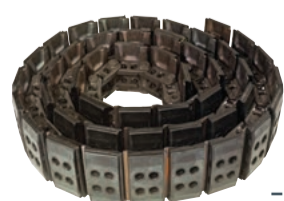
724,00€



pré-montado com sapatas para rastos

- > Montagem rápida e fácil para redução dos tempos de imobilização.
- > Montados em fábrica para máxima segurança e uma longa vida útil.
- > Sapatas altamente resistentes à flexão.

RASTOS					
Tipo de máquina	Série	pré-montado com sapatas		sem sapatas	
		Referência	Preço unitário	Referência	Preço unitário
SUPER 700, SUPER 800	0790	2662889	1.347,00 €	2033717	724,00 €
SUPER 700-3(i), SUPER 800-3(i)	0890				
SUPER 1100-2, SUPER 1300-2	0811	2583021	2.282,00 €	2043937	940,00 €
SUPER 1100-3(i), SUPER 1300-3(i)	1011, 1411				
SUPER 1600-1, SUPER 1800-1	0782, 0982	4610302084	2.729,00 €	4610302086	1.115,00 €
SUPER 1600-3(i)	1582	2332089	2.468,00 €	2335404	1.058,00 €
SUPER 1800-3(i), SJ	1482	4610302084	2.729,00 €	4610302086	1.115,00 €
SUPER 1900-2, SUPER 2100-2, SUPER 2100-2 IP	0719	2252658	3.085,00 €	2056009	1.564,00 €
SUPER 3000-2	0874	2120854	5.750,00 €	2120878	1.743,00 €
SUPER 1900-3(i), SUPER 2100-3(i)	0819	2252658	3.085,00 €	2056009	1.564,00 €
MT 3000-2	0761	2252658	3.085,00 €	2056009	1.564,00 €



a partir de

1.347,00€

ORIGINAL VÖGELE RODAS DENTADAS

- > Elevada dureza do corpo da roda dentada, elevada dureza da coroa de penetração e do núcleo (excelente resistência ao desgaste e ruptura).
- > Anel interno maquinado (encaixe perfeito).
- > Grau idêntico de dureza para dentes da coroa (assegura ótima vida útil do item como um todo).

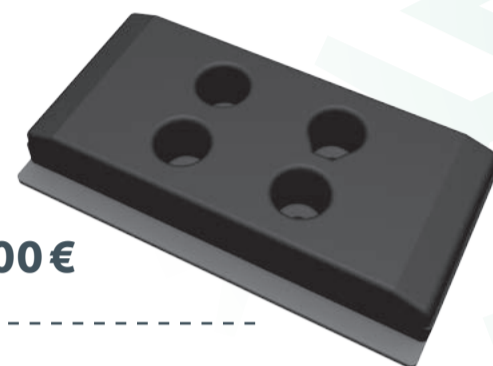
a partir de **185,00€**



ORIGINAL VÖGELE SAPATAS PARA RASTOS

- > Kits de manutenção de sapatas para rastos - parafusos e porcas incluídos

a partir de **19,00€**



RODAS DENTADAS

Tipo de máquina	Série	Referência	Preço unitário
SUPER 700, SUPER 800	0790	2013454	190,00 €
SUPER 700-3(i), SUPER 800-3(i)	0890	2364430	185,00 €
SUPER 1100-2, SUPER 1300-2	0811	2043368	557,00 €
SUPER 1100-3(i), SUPER 1300-3(i)	1011, 1411		
SUPER 1600-1, SUPER 1800-1	0782, 0982	4610042048	292,00 €
SUPER 1600-2, SUPER 1800-2 (SJ)	1182		
SUPER 1600-3(i)	1582	2331885	243,00 €
SUPER 1800-3(i), SJ	1482	4610042048	292,00 €
SUPER 1900-2, SUPER 2100-2, SUPER 2100-2 IP	0719	2038741	314,00 €
SUPER 3000-2	0874	2115904	464,00 €
SUPER 1900-3(i), SUPER 2100-3(i)	0819	2038741	314,00 €
MT 3000-2	0761	2038741	314,00 €

KITS DE MANUTENÇÃO DE SAPATAS PARA RASTOS (INCLUI SAPATA COM 4 PARAFUSOS E PORCAS)

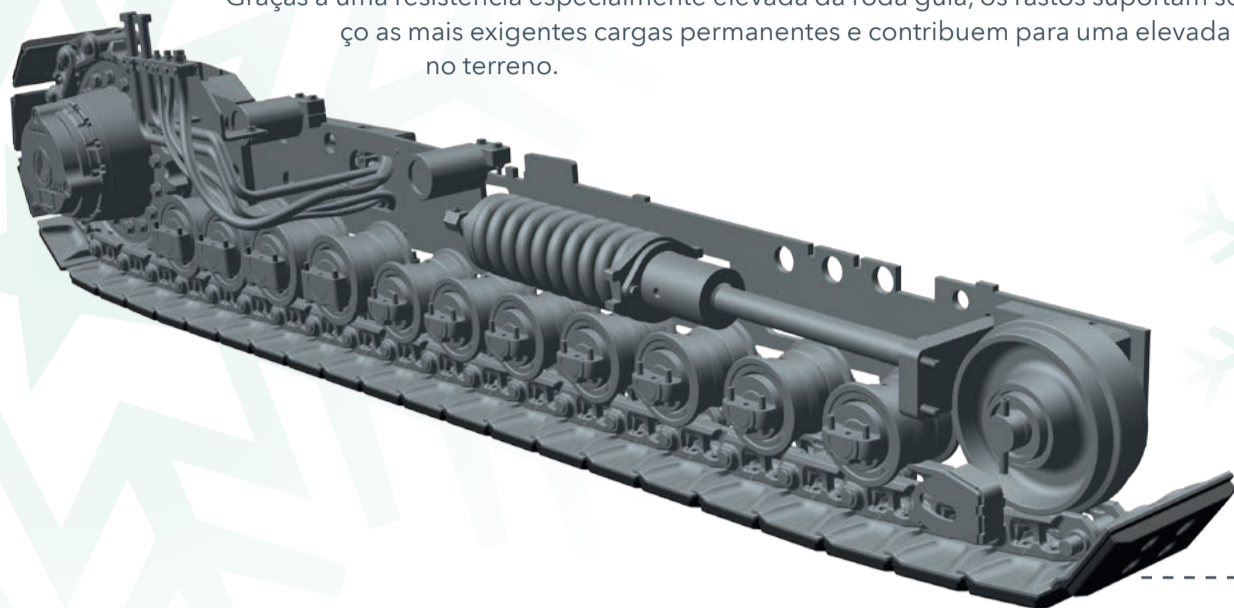
Tipo de máquina	Série	Referência	Preço unitário
SUPER 700, SUPER 800	0790	2484384	19,00 €
SUPER 700-3(i), SUPER 800-3(i)	0890		
SUPER 1100-2, SUPER 1300-2	0811	2443871	30,00 €
SUPER 1100-3(i), SUPER 1300-3(i)	1011, 1411		
SUPER 1600-1, SUPER 1800-1	0782, 0982	2372467	32,00 €
SUPER 1600-2, SUPER 1800-2 (SJ)	1182		
SUPER 1600-3(i)	1582	2372467	32,00 €
SUPER 1800-3(i), SJ	1482		
SUPER 1900-2, SUPER 2100-2, SUPER 2100-2 IP	0719	2027993	69,00 €
SUPER 3000-2	0874		
SUPER 1900-3(i), SUPER 2100-3(i)	0819	2372467	32,00 €
MT 3000-2	0761		



ORIGINAL VÖGELE RODAS GUIA

A roda guia robusta da VÖGELE guia e tensiona o rasto e contribui para uma condução fiável.

Graças a uma resistência especialmente elevada da roda guia, os rastros suportam sem esforço as mais exigentes cargas permanentes e contribuem para uma elevada precisão no terreno.



OFERTA
especial

Rodas guia
a partir de **665 00 €**

RODAS GUIA

Tipo de máquina	Série	Roda guia		Unidade de tensionamento		Barra de pressão	
		Referência	Preço unitário	Referência	Preço unitário	Referência	Preço unitário
SUPER 700, SUPER 800	0790	2030568	665,00 €	2030566	345,00 €		
SUPER 700-3(i), SUPER 800-3(i)	0890						
SUPER 1100-2, SUPER 1300-2	0811	2043929	700,00 €	2043932	888,00 €		
SUPER 1100-3(i), SUPER 1300-3(i)	1011, 1411						
SUPER 1600-1, SUPER 1800-1	0782, 0982	2008160	1.285,00 €	2008164	845,00 €	2008163	255,00 €
SUPER 1600-2, SUPER 1800-2 (SJ)	1182						
SUPER 1600-3(i)	1582						
SUPER 1800-3(i), SJ	1482						
SUPER 1900-2, SUPER 2100-2, SUPER 2100-2 IP	0719	2038731	1.130,00 €	2038732 incl. barra de pressão	930,00 €	2040803	267,00 €
SUPER 3000-2	0874	2134780	1.225,00 €	2119311	1.830,00 €	2119399	283,00 €
		2119264	1.225,00 €				
SUPER 1900-3i, SUPER 2100-3i	0819	2038731	1.130,00 €	2038732 incl. barra de pressão	930,00 €	2040803	267,00 €
MT 3000-2	0761	2038731	1.130,00 €	2038732 incl. barra de pressão	930,00 €	2040803	267,00 €

ORIGINAL VÖGELE

EIXOS DE ACIONAMENTO DO TRANSPORTADOR

> Dispense a pré-montagem.

Esta será feita por nós. Encomende os eixos de acionamento já prémontados (esquerda ou direita). Unidades fornecidas: 1 unidade.



a partir de **1.000,00 €**

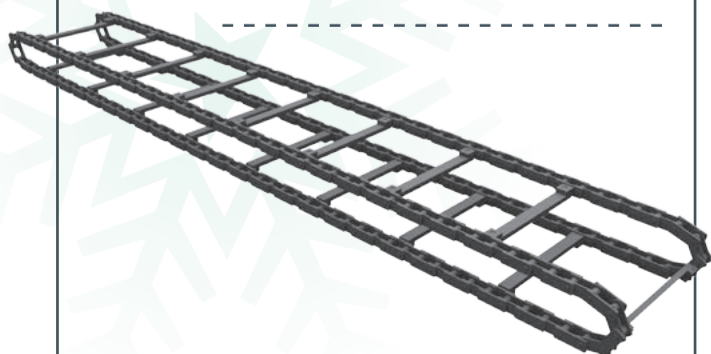


ORIGINAL VÖGELE

KITS DE MANUTENÇÃO PARA CORRENTES DO TRANSPORTADOR

Feita a partir de aço que suporta elevadas cargas, completamente pré-montada com travessas, pinos e buchas tensoras. Unidades fornecidas: 1 unidade.

a partir de **755,00 €**



EIXOS DE ACIONAMENTO DO TRANSPORTADOR

Tipo de máquina	Série	esquerda		direita	
		Referência	Preço unitário	Referência	Preço unitário
SUPER 700, SUPER 800	0790	2086138	1.000,00 €		
SUPER 700-3(i), SUPER 800-3(i)	0890				
SUPER 1100-2, SUPER 1300-2	0811	2086230	1.014,00 €	2085818	1.014,00 €
SUPER 1103-2, SUPER 1303-2	0911	2086201	1.035,00 €	2086184	1.035,00 €
SUPER 1100-3(i), SUPER 1300-3(i)	1011, 1411	2086230	1.014,00 €	2085818	1.014,00 €
SUPER 1103-3(i), SUPER 1303-3(i)	1111, 1511	2086201	1.035,00 €	2086184	1.035,00 €
SUPER 1600-1, SUPER 1800-1, SUPER 1603-1, SUPER 1803-1	0782, 0982, 0783	4622082829	1.063,00 €	4622082829	1.063,00 €
SUPER 1600-2, SUPER 1800-2 (SJ), SUPER 1603-2, SUPER 1803-2	1182, 0883				
SUPER 1600-3(i), SUPER 1800-3(i), SJ, SUPER 1603-3(i), SUPER 1803-3(i)	1582, 1482, 1183, 1083				
SUPER 1900-2, SUPER 2100-2, SUPER 2100-2 IP	0719	4622082826	1.139,00 €	4622082826	1.139,00 €
SUPER 3000-2	0874	2164930	2.903,00 €	2164930	2.903,00 €
SUPER 1900-3(i), SUPER 2100-3(i)	0819	4622082826	1.139,00 €	4622082826	1.139,00 €

KITS DE MANUTENÇÃO PARA CORRENTES DO TRANSPORTADOR (COMPOSTOS POR CORRENTES DO TAPETE TRANSPORTADOR COM TRAVESSAS)

Tipo de máquina	Série	Referência	Preço unitário
SUPER 700, SUPER 800	0790	2045812	755,00 €
SUPER 700-3(i), SUPER 800-3(i)	0890		
SUPER 1100-2, SUPER 1300-2	0811	2046350	1.090,00 €
SUPER 1103-2, SUPER 1303-2	0911	2052796	1.090,00 €
SUPER 1100-3(i), SUPER 1300-3(i)	1011, 1411	2046350	1.090,00 €
SUPER 1103-3(i), SUPER 1303-3(i)	1111, 1511	2052796	1.090,00 €
SUPER 1600-1, SUPER 1800-1, SUPER 1603-1, SUPER 1803-1	0782, 0982, 0783	2135839	1.235,00 €
SUPER 1600-2, SUPER 1800-2 (SJ), SUPER 1603-2, SUPER 1803-2	1182, 0883		
SUPER 1600-3(i)	1582	2135838	1.385,00 €
SUPER 1800-3(i), SJ, SUPER 1603-3(i), SUPER 1803-3(i)	1482, 1183, 1083	2135839	1.235,00 €
SUPER 1900-2, SUPER 2100-2, SUPER 2100-2 IP	0719	2135833	1.335,00 €
SUPER 3000-2	0874	2120082	1.615,00 €
SUPER 1900-3(i), SUPER 2100-3(i)	0819	2135833	1.335,00 €



KITS DE MANUTENÇÃO DO TRANSPORTADOR DE MATERIAL (COMPOSTOS POR CHAPAS DE FUNDO, PROTEÇÕES DO TRANSPORTADOR, MATERIAL DE FIXAÇÃO)

Tipo de máquina	Série	Faixa da série	Com tampa frontal hidráulica		Com tampa frontal mecânica	
			Referência	Preço unitário	Referência	Preço unitário
SUPER 700, SUPER 800	0790	0010 - 9999			2085994	860,00 €
SUPER 700-3(i), SUPER 800-3(i)	0890					
SUPER 1100-2, SUPER 1300-2	0811	0010 - 9999			2084782	1.775,00 €
SUPER 1103-2, SUPER 1303-2	0911	0010 - 9999			2085982	1.575,00 €
SUPER 1100-3(i), SUPER 1300-3(i)	1011	0010 - 0067			2084782	1.775,00 €
		0068 - 0127			2401558	1.965,00 €
		0128 - 9999			2392233	2.075,00 €
SUPER 1100-3(i), SUPER 1300-3(i)	1411	0010 - 9999			2392183	2.075,00 €
SUPER 1103-3(i), SUPER 1303-3(i)	1111	0010 - 0124			2085982	1.575,00 €
		0125 - 9999			2392183	2.075,00 €
SUPER 1103-3(i), SUPER 1303-3(i)	1511	0010 - 9999			2392183	2.075,00 €
SUPER 1600-1, SUPER 1800-1	0782, 0982	0010 - 0025	2013188	2.325,00 €	2013187	2.375,00 €
		0026 - 9999	2031620	2.325,00 €	2031619	2.375,00 €
SUPER 1603-1, SUPER 1803-1	0783	0010 - 0018	2013188	2.325,00 €	2013187	2.375,00 €
		0019 - 9999	2031620	2.325,00 €	2031619	2.375,00 €
SUPER 1600-2, SUPER 1800-2 (SJ), SUPER 1603-2, SUPER 1803-2	1182, 0883	0010 - 9999	2031620	2.325,00 €	2031619	2.375,00 €
SUPER 1600-3(i)	1582	0010 - 9999	2368957	2.155,00 €	2368951	2.220,00 €
SUPER 1800-3(i) SJ	1482	0010 - 9999	2355960	2.325,00 €	2355880	2.375,00 €
SUPER 1603-3(i)	1183	0010 - 9999	2369421	2.155,00 €	2369420	2.220,00 €
SUPER 1803-3(i)	1083	0010 - 9999	2355960	2.325,00 €	2355880	2.375,00 €
SUPER 1900-2, SUPER 2100-2, SUPER 2100-2 IP	0719	0010 - 9999	2041452	3.167,00 €	2041453	3.174,00 €
SUPER 3000-2	0874	0010 - 9999	2164939	3.650,00 €	2164939	3.650,00 €
SUPER 1900-3(i), SUPER 2100-3(i)	0819	0010 - 9999	2269373	2.778,00 €	2269356	2.795,00 €

KITS DE MANUTENÇÃO DOS ROLETES DE RETORNO PARA O TRANSPORTADOR (COMPOSTOS POR ROLOS DE RETORNO COM TODAS AS CHUMACEIRAS E TODOS OS ANÉIS DE DESGASTE E DE RETENÇÃO)

Tipo de máquina	Série	Referência	Preço unitário
SUPER 700, SUPER 800	0790	2037584	279,00 €
SUPER 700-3(i), SUPER 800-3(i)	0890		
SUPER 1100-2, SUPER 1300-2, SUPER 1103-2, SUPER 1303-2	0811, 0911	2086375	294,00 €
SUPER 1100-3(i), SUPER 1300-3(i), SUPER 1103-3(i), SUPER 1303-3(i)	1011, 1411, 1111, 1511		
SUPER 1600-1, SUPER 1800-1, SUPER 1603-1, SUPER 1803-1	0782, 0783		
SUPER 1600-2, SUPER 1800-2 (SJ), SUPER 1603-2, SUPER 1803-2	1182, 0883	2013205	375,00 €
SUPER 1600-3(i), SUPER 1800-3(i), SJ	1582, 1482		
SUPER 1603-3(i), SUPER 1803-3(i)	1183, 1083		
SUPER 1900-2, SUPER 2100-2, SUPER 2100-2 IP	0719		
SUPER 3000-2	0874		
SUPER 1900-3(i), SUPER 2100-3(i)	0819		



**ORIGINAL VÖGELE
KITS DE
MANUTENÇÃO DO
TRANSPORTADOR
DE MATERIAL**

O kit de manutenção inclui as chapas do fundo, as proteções centrais e laterais do transportador, bem como todo o material de fixação necessário.

a partir de
860,00 €



**ORIGINAL VÖGELE
KITS DE
MANUTENÇÃO
DOS ROLETES DE
RETORNO PARA O
TRANSPORTADOR**

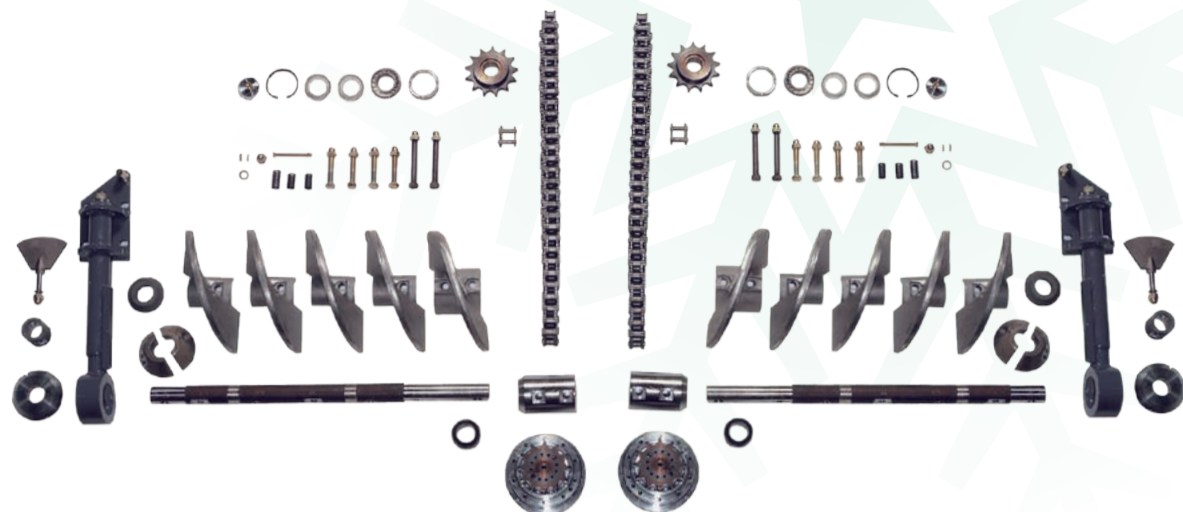
Com rolamentos, anéis de desgaste e roletes de retorno incluídos - ou seja, com todos os componentes necessários a uma mudança dos roletes de retorno do transportador.



a partir de **279,00 €**

ORIGINAL VÖGELE KITS DE MANUTENÇÃO DOS SEM-FIM

Kit de peças sobressalentes, composto de eixos, pás, chumasseiras, bem como correntes de transmissão e rodas dentadas da corrente.



a partir de **1.240⁰⁰€**

KITS DE MANUTENÇÃO DOS SEM-FIM

Tipo de máquina	Série	Faixa da série	Referência	Preço unitário
SUPER 700, SUPER 800	0790	0010 - 0014	2211984	1.240,00 €
		0015 - 9999	2198659	1.240,00 €
SUPER 700-3(i), SUPER 800-3(i)	0890	0010 - 9999	2198659	1.240,00 €
SUPER 1100-2, SUPER 1300-2	0811	0010 - 0329	2204813	3.200,00 €
		0330 - 0543	2198699	3.200,00 €
		0544 - 9999	2259296	3.420,00 €
SUPER 1103-2, SUPER 1303-2	0911	0010 - 0331	2204813	3.200,00 €
		0332 - 0461	2198699	3.200,00 €
		0462 - 9999	2259296	3.420,00 €
SUPER 1100-3(i), SUPER 1300-3(i), SUPER 1103-3(i), SUPER 1303-3(i)	1011, 1411, 1111, 1511	0010 - 9999	2356555	2.235,00 €
SUPER 1600-1	0782	0010 - 0118	2013189	3.350,00 €
		0119 - 9999	2032089	3.420,00 €
SUPER 1800-1	0782	0010 - 0118	2146796	3.420,00 €
		0119 - 9999	2091731	3.150,00 €
SUPER 1600-1	0982	0010 - 9999	2032089	3.420,00 €
SUPER 1800-1			2091731	3.150,00 €
SUPER 1603-1, SUPER 1803-1	0783	0010 - 0113	2013189	3.350,00 €
		0114 - 9999	2032089	3.420,00 €
SUPER 1600-2	1182	0010 - 9999	2204847	3.420,00 €
SUPER 1800-2 (SJ)			2198422	3.150,00 €
SUPER 1603-2, SUPER 1803-2	0883	0010 - 9999	2204847	3.420,00 €
SUPER 1600-3(i)	1582	0010 - 9999	2368969	3.565,00 €
SUPER 1800-3(i), SJ	1482	0010 - 9999	2355964	4.465,00 €
SUPER 1603-3(i)	1183	0010 - 9999	2368969	3.565,00 €
SUPER 1803-3(i)	1083	0010 - 9999	2355964	4.465,00 €
SUPER 1900-2	0719	0010 - 9999	2198311	4.850,00 €
SUPER 2100-2, SUPER 2100-2 IP			2198287	5.180,00 €
SUPER 3000-2	0874	0010 - 0032	2164964	6.300,00 €
		0033 - 9999	2409908	10.990,00 €
SUPER 3000-2 HD	0874	0010 - 0032	2342644	7.470,00 €
		0033 - 9999	2409908	10.990,00 €
SUPER 1900-3(i)	0819	0010 - 9999	2269380	5.240,00 €
SUPER 2100-3(i)			2269382	5.550,00 €
SUPER 2100-3(i) HD			2271754	5.565,00 €



ORIGINAL VÖGELE KITS DE MANUTENÇÃO DAS PÁS DO SEM-FIM

> Precisa apenas das pás do sem-fim? Não tem problema!

Este kit contém todas as pás do sem-fim, os parafusos e porcas adequados para a largura base do sem-fim.



OFERTA especial

a partir de **335,00€**



KITS DE MANUTENÇÃO DAS PÁS DO SEM-FIM (COMPOSTOS POR PÁS DO SEM-FIM, PARAFUSOS, PORCAS)

Tipo de máquina	Série	Faixa da série	Referência	Preço unitário
SUPER 700, SUPER 800	0790	0010 - 9999	2178498 (esquerda)	335,00 €
			2178495 (direita)	335,00 €
SUPER 700-3(i), SUPER 800-3(i)	0890	0010 - 9999	2178498 (esquerda)	335,00 €
			2178495 (direita)	335,00 €
SUPER 1100-2, SUPER 1300-2	0811	0010 - 0543	2053650 (esquerda)	370,00 €
			2052810 (direita)	370,00 €
SUPER 1103-2, SUPER 1303-2	0911	0010 - 0461	2053650 (esquerda)	370,00 €
			2052810 (direita)	370,00 €
SUPER 1100-3(i), SUPER 1300-3(i), SUPER 1103-3(i), SUPER 1303-3(i)	1011, 1411, 1111, 1511	0010 - 9999	2403347	601,00 €
SUPER 1600-1, SUPER 1800-1, SUPER 1603-1, SUPER 1803-1	0782, 0982, 0783	0010 - 9999		
SUPER 1600-2, SUPER 1800-2 (SJ), SUPER 1603-2, SUPER 1803-2	1182, 0883	0010 - 9999	2013195	694,00 €
SUPER 1600-3(i), SUPER 1603-3(i)	1582, 1183	0010 - 9999		
SUPER 1800-3(i), SJ, SUPER 1803-3(i)	1482, 1083	0010 - 9999	2355876	879,00 €
SUPER 1900-2			2013196	836,00 €
SUPER 2100-2, SUPER 2100-2 IP	0719	0010 - 9999	2013197	979,00 €
SUPER 3000-2	0874	0010 - 0032	2164933	1.167,00 €
		0033 - 9999	2342656	1.278,00 €
SUPER 3000-2 HD		0010 - 9999		
SUPER 1900-3(i)			2013196	836,00 €
SUPER 2100-3(i)	0819	0010 - 9999	2013197	979,00 €
SUPER 2100-3(i) HD			2271756	1.014,00 €

KITS DE MANUTENÇÃO DAS PÁS DO SEM-FIM PARA EXTENSÕES DOS SEM-FIM (COMPOSTOS POR PÁS DO SEM-FIM, PARAFUSOS, PORCAS)

Tipo de máquina	Série	Faixa da série	2x 0,65 m		2x 1,0 m		até 4,6 m (2x 1,045 m)		4,6 m-7,1 m (2x 2,305 m)		7,1 m-9,7 m (2x 2,305 m)		10,7 m-14,3 m (2x 2,305 m)	
			Referência	Preço unitário	Referência	Preço unitário	Referência	Preço unitário	Referência	Preço unitário	Referência	Preço unitário	Referência	Preço unitário
SUPER 1600-1, SUPER 1800-1	0782, 0982	0010 - 9999					2432624	829,00 €	2432658	1.660,00 €				
SUPER 1603-1, SUPER 1803-1	0783	0010 - 9999					2432624	829,00 €						
SUPER 1600-2, SUPER 1800-2 (SJ), SUPER 1603-2, SUPER 1803-2	1182, 0883	0010 - 9999	2432398	451,00 €	2432450	757,00 €	2432624	829,00 €						
SUPER 1600-3(i), SUPER 1603-3(i)	1582, 1183	0010 - 9999	2432448	681,00 €	2432450	757,00 €								
SUPER 1800-3(i), SJ	1482	0010 - 9999	2432398	451,00 €	2432450	757,00 €	2432624	829,00 €	2432658	1.660,00 €				
SUPER 1803-3(i)	1083	0010 - 9999	2432398	451,00 €	2432450	757,00 €	2432624	829,00 €						
SUPER 1900-2	0719	0010 - 9999	2432398	451,00 €	2432450	757,00 €	2432624	829,00 €						
SUPER 2100-2, SUPER 2100-2 IP							2432631	965,00 €	2432666	2.264,00 €	2432666	2.264,00 €		
SUPER 3000-2	0874	0010 - 0032	2432398	451,00 €	2432450	757,00 €	2432631	965,00 €	2432650	2.264,00 €	2432666	2.264,00 €	2432696	2.264,00 €
		0033 - 9999	2432702	772,00 €	2432814	1.294,00 €	2432835	2.688,00 €	2432880	5.479,00 €	2432880	5.479,00 €	2432880	5.479,00 €
SUPER 3000-2 HD		0010 - 9999												
SUPER 1900-3(i)	0819	0010 - 9999	2432398	451,00 €	2432450	757,00 €	2432624	829,00 €	2432658	1.660,00 €				
SUPER 2100-3(i)							2432631	965,00 €	2432661	2.014,00 €	2432666	2.264,00 €		
SUPER 2100-3(i) HD							2432809	550,00 €	2432828	1.044,00 €	2432839	1.117,00 €	2432876	2.444,00 €

ORIGINAL VÖGELE KITS DE MANUTENÇÃO PARA MESAS E EXTENSÕES DE MESAS



Com os kits de manutenção, estará sempre bem equipado para substituir rapidamente as peças de desgaste e de reposição mais importantes da sua mesa de compactação ou da respetiva extensão.

> Os kits contêm todas as chapas alisadoras, réguas do tamper e de pressão (para mesas TP), resistências de aquecimento, tiras de aço mola para as réguas do tamper e de pressão, bem como o material completo para isolamento e fixação.



a partir de **375⁰⁰€**

KITS DE MANUTENÇÃO PARA MESAS

Tipo de mesa	Série	Faixa da série	com 10 mm de chapa alisadora		com 12 mm de chapa alisadora		com 12 mm de chapa alisadora*		com 15 mm de chapa alisadora		com 15 mm de chapa alisadora**			
			Referência	Preço unitário	Referência	Preço unitário	Referência	Preço unitário	Referência	Preço unitário	Referência	Preço unitário		
AB 200 V	12AB	0010 - 0546	2037577	955,00 €										
		0547 - 9999	2074368	955,00 €										
AB 200 TV	12AB	0010 - 0289	2037578	2.525,00 €										
		0290 - 9999	2049834	2.525,00 €										
AB 220-3 V	28AB	0010 - 9999	2436324	1.040,00 €										
AB 220-3 TV			2436327	2.645,00 €										
AB 340 V	13AB	0010 - 0492	2069226	1.305,00 €										
		0493 - 9999	2135330	1.305,00 €										
AB 340 TV	13AB	0010 - 9999			2069225	2.665,00 €								
AB 340-3 V			2318801	1.305,00 €										
AB 340-3 TV	27AB	0010 - 9999			2318821	2.665,00 €								
AB 480 TV	29AB	0010 - 9999			2468272	3.450,00 €								
AB 500 TV	10AB	0010 - 9999							2009421	3.315,00 €	2047365	3.375,00 €		
AB 500 TP1									2009422	4.750,00 €				
AB 500 TP2										2009423	6.375,00 €			
AB 500-2 TV	14AB	0010 - 9999									2051692	3.375,00 €		
AB 500-2 TP1	15AB	0010 - 9999										2051693	4.820,00 €	
AB 500-2 TP2													2051694	6.445,00 €
AB 500-3 TV	23AB	0010 - 9999					2310096	3.375,00 €						
AB 500-3 TP1	24AB	0010 - 9999					2310251	4.820,00 €						
AB 500-3 TP2							2310253	6.445,00 €						
AB 600 TV	11AB	0010 - 9999							2013177	3.670,00 €	2047510	3.760,00 €		
AB 600 TP1									2013178	5.280,00 €				
AB 600 TP2										2013179	6.820,00 €			
AB 600-2 TV	16AB	0010 - 9999										2073390	3.760,00 €	
AB 600-2 TP1	17AB	0010 - 9999											2073391	5.355,00 €
AB 600-2 TP2														2073392
AB 600-3 TV	25AB	0010 - 9999					2310246	3.760,00 €						
AB 600-3 TP1	26AB	0010 - 9999					2310305	5.355,00 €						
AB 600-3 TP2							2310306	6.885,00 €						
SB 250 TV	02SB	0010 - 9999							4617500026	1.595,00 €				
SB 250 TP1									4617500027	2.305,00 €				
SB 250 TP2										4617500028	3.025,00 €			
SB 250-2 TV	05SB	0010 - 9999							2166153	1.915,00 €				
SB 250-2 TP1									2166154	2.625,00 €				
SB 250-2 TP2										2166155	3.350,00 €			
SB 300 TV	03SB	0010 - 9999							4617500029	1.850,00 €				
SB 300 TP1									4617500030	2.605,00 €				
SB 300 TP2										4617500031	3.185,00 €			
SB 300-2 TV	06SB	0010 - 9999							2166156	2.185,00 €				
SB 300-2 TP1									2166157	2.905,00 €				
SB 300-2 TP2										2166158	3.625,00 €			

* 320 mm de profundidade · ** 330 mm de profundidade



KIT DE MANUTENÇÃO PARA EXTENSÕES DE MESAS

Tipo de mesa	Série	Faixa da série	Extensão (m)	Referência	Preço unitário
AB 200 V	12AB	0010 - 0546	0,35	2037579	375,00 €
		0547 - 9999	0,35	2074369	375,00 €
AB 200 TV	12AB	0010 - 9999	0,35	2037580	1.150,00 €
			0,60	2037581	1.255,00 €
AB 220-3 V	28AB	0010 - 9999	0,50	2436328	480,00 €
AB 220-3 TV			0,50	2436329	1.230,00 €
			0,65	2436330	1.450,00 €
AB 340 V	13AB	0010 - 9999	0,25	2225607	410,00 €
			0,40	2069228	450,00 €
			0,40	2135333	450,00 €
AB 340 TV	13AB	0010 - 9999	0,25	2184162	1.170,00 €
			0,40	2069227	1.275,00 €
			0,55	2069229	1.155,00 €
			0,80	2160123	2.035,00 €
AB 340-3 V	27AB	0010 - 9999	0,25	2318842	410,00 €
0,40			2135333	450,00 €	
AB 340-3 TV			0,25	2318834	1.185,00 €
AB 480 TV	29AB	0010 - 9999	0,55	2318853	1.405,00 €
			0,80	2318857	2.035,00 €
			0,60	2518084	1.385,00 €
AB 500 TV, AB 600 TV	10AB, 11AB	0010 - 9999	0,75	2468284	1.405,00 €
			1,25	2518086	1.825,00 €
			0,225	2013180	1.020,00 €
AB 500 TP1, AB 600 TP1	10AB, 11AB	0010 - 9999	0,225*	2047511	1.020,00 €
			0,75	2009424	1.285,00 €
			0,75*	2047509	1.355,00 €
AB 500 TP2, AB 600 TP2	10AB, 11AB	0010 - 9999	1,25	2013200	1.625,00 €
			0,225	2013181	1.540,00 €
			0,75	2009425	1.895,00 €
AB 500-2 TV, AB 600-2 TV	14AB, 16AB	0010 - 9999	1,25	2013183	2.330,00 €
			0,225	2013182	2.055,00 €
			0,75	2009426	2.485,00 €
AB 500-2 TP1, AB 600-2 TP1	15AB, 17AB	0010 - 9999	1,25	2013184	3.025,00 €
			0,25	2051719	1.050,00 €
			0,75	2051728	1.355,00 €
AB 500-2 TP2, AB 600-2 TP2	15AB, 17AB	0010 - 9999	1,25	2051736	1.730,00 €
			0,25	2051720	1.555,00 €
			0,75	2051729	1.950,00 €
AB 500-3 TV, AB 600-3 TV	23AB, 25AB	0010 - 9999	1,25	2051737	2.395,00 €
			0,25	2051721	2.085,00 €
			0,75	2051730	2.550,00 €
AB 500-3 TP1, AB 600-3 TP1	24AB, 26AB	0010 - 9999	1,25	2051738	3.125,00 €
			0,25	2310232	1.085,00 €
			0,75	2310237	1.405,00 €
AB 500-3 TP2, AB 600-3 TP2	24AB, 26AB	0010 - 9999	1,25	2310239	1.785,00 €
			0,25	2310296	1.625,00 €
			0,75	2310298	2.005,00 €
SB 250 TV, SB 300 TV	02SB, 03SB	0010 - 9999	1,25	2310302	2.435,00 €
			0,25	2310297	2.195,00 €
			0,75	2310299	2.605,00 €
SB 250 TP1, SB 300 TP1	02SB, 03SB	0010 - 9999	1,25	2310303	3.260,00 €
			0,25	4617500032	990,00 €
			0,50	4617500035	1.055,00 €
SB 250 TP2, SB 300 TP2	02SB, 03SB	0010 - 9999	0,75 (extensível)	2047480	1.340,00 €
			1,00	4617500038	1.595,00 €
			1,50	4617500041	1.785,00 €
SB 250-2 TV, SB 300-2 TV	05SB, 06SB	0010 - 9999	0,25	4617500033	1.510,00 €
			0,50	4617500036	1.615,00 €
			0,75 (extensível)	2047481	2.035,00 €
SB 250-2 TP1, SB 300-2 TP1	05SB, 06SB	0010 - 9999	1,00	4617500039	2.135,00 €
			1,50	4617500042	2.550,00 €
			0,25	4617500034	2.020,00 €
SB 250-2 TP2, SB 300-2 TP2	05SB, 06SB	0010 - 9999	0,50	4617500037	2.185,00 €
			0,75 (extensível)	2047483	2.780,00 €
			1,00	4617500040	2.485,00 €
SB 250-2 TP1, SB 300-2 TP1	05SB, 06SB	0010 - 9999	1,50	4617500043	3.295,00 €
			0,25	2166451	1.010,00 €
			0,50	2166454	1.330,00 €
SB 250-2 TP2, SB 300-2 TP2	05SB, 06SB	0010 - 9999	0,75 (extensível)	2166459	1.365,00 €
			1,00	2166462	1.820,00 €
			1,50	2166465	2.105,00 €
SB 250-2 TP1, SB 300-2 TP1	05SB, 06SB	0010 - 9999	0,25	2166452	1.510,00 €
			0,50	2166455	1.895,00 €
			0,75 (extensível)	2166460	2.235,00 €
SB 250-2 TP2, SB 300-2 TP2	05SB, 06SB	0010 - 9999	1,00	2166463	2.425,00 €
			1,50	2166467	2.905,00 €
			0,25	2166453	2.035,00 €
SB 250-2 TP1, SB 300-2 TP1	05SB, 06SB	0010 - 9999	0,50	2166456	2.450,00 €
			0,75 (extensível)	2166461	2.935,00 €
			1,00	2166464	2.935,00 €
SB 250-2 TP2, SB 300-2 TP2	05SB, 06SB	0010 - 9999	1,50	2166468	3.570,00 €

* com chapas alisadoras de 330 mm de profundidade

ORIGINAL VÖGELE PACOTES DE FILTROS

Os nossos sistemas de filtragem otimizados para os nossos lubrificantes e fluidos operacionais garantem a pureza necessária do sistema e evitam danos nos componentes.

Particularmente prático: Criamos pacotes de filtros abrangentes, adaptados ao respetivo tipo de máquina, que incluem todos os filtros necessários bem como outros componentes.



"50 horas de funcionamento"

Contém filtro de óleo do motor e filtro de óleo hidráulico.

"500 horas de funcionamento"

Contém filtro de óleo do motor, filtro de combustível e filtro de ar.

"1000 horas de funcionamento"

Contém filtro de óleo do motor, filtro de combustível, filtro de ar e filtro de óleo hidráulico.

a partir de **146,00€**

a partir de **180,00€**

a partir de **79,00€**

PACOTES DE FILTROS

Tipo de máquina	Série	Faixa da série	Intervalo de substituição					
			50 h		500 h		1000 h	
			Referência	Preço unitário	Referência	Preço unitário	Referência	Preço unitário
SUPER 700, SUPER 800	0790	0010 - 9999	2283867	146,00 €	2033689	94,00 €	2033691	200,00 €
SUPER 700-3i, SUPER 800-3i	0890	0010 - 9999	2373954	176,00 €	2373955	77,00 €	2373956	415,00 €
SUPER 1100-2, SUPER 1300-2, SUPER 1103-2, SUPER 1303-2	0811, 0911	0010 - 9999	2283867	146,00 €	2069167	18,00 €	2069169	206,00 €
SUPER 1100-3i, SUPER 1300-3i, SUPER 1103-3i, SUPER 1303-3i	1011, 1111	0010 - 9999	2283867	146,00 €	2248324	40,00 €	2248325	422,00 €
SUPER 1100-3i, SUPER 1300-3i, SUPER 1103-3i, SUPER 1303-3i (Nível de emissões Tier 4f)	1411, 1511				2566577	154,00 €	2566581	467,00 €
SUPER 1600-1	0782	0010 - 0333			2011361	113,00 €	2011362	306,00 €
		0334 - 9999			2037317	92,00 €	2037318	304,00 €
SUPER 1800-1	0782, 0982	0010 - 9999			2012539	229,00 €	2012540	441,00 €
SUPER 1603-1	0783	0010 - 0241			2011361	113,00 €	2011362	306,00 €
		0242 - 9999			2037317	92,00 €	2037318	304,00 €
SUPER 1803-1		0010 - 9999			2012539	229,00 €	2012540	441,00 €
SUPER 1600-2, SUPER 1603-2	1182, 0883	0010 - 9999	2052665	188,00 €	2052666	121,00 €	2052667	347,00 €
SUPER 1800-2 (SJ), SUPER 1803-2					2052668	137,00 €	2052669	375,00 €
SUPER 1600-3, SUPER 1603-3, SUPER 1600-3i, SUPER 1603-3i	1582, 1183	0010 - 9999	2318759	176,00 €	2343133	144,00 €	2343135	405,00 €
		0010 - 0333			2343128	185,00 €	2343129	443,00 €
		0334 - 9999			2484564	214,00 €	2539013	693,00 €
SUPER 1800-3	1482	0010 - 0150	2318759	176,00 €	2241430	113,00 €	2318761	322,00 €
		0151 - 9999			2304176	114,00 €	2304180	338,00 €
SUPER 1800-3i		0010 - 1428			2320238	143,00 €	2320241	381,00 €
		1429 - 9999			2442195	202,00 €	2539564	625,00 €
SUPER 1800-3i SJ		0010 - 9999			2601321*	315,60 €	2601324*	1.141,80 €
							2628362*	79,00 €
SUPER 1803-3	1083	0010 - 0054	2318759	176,00 €	2241430	113,00 €	2318761	322,00 €
		0055 - 9999			2304176	114,00 €	2304180	338,00 €
SUPER 1803-3i		0010 - 0569			2320238	143,00 €	2320241	381,00 €
		0570 - 9999			2442195	202,00 €	2539564	625,00 €
SUPER 1900-2, SUPER 2100-2, SUPER 2100-2 IP	0719	0010 - 1304 1305 - 9999	2041586	193,00 €	2041587	196,00 €	2041588	396,00 €
					2188956	154,00 €	2188959	413,00 €
SUPER 3000-2	0874	0010 - 0014 0015 - 9999	2136257	167,00 €	2136259	193,00 €	2136261	388,00 €
					2287476	205,00 €	2287481	413,00 €
SUPER 1900-3		0010 - 0979 0980 - 9999	2041586 2318759	193,00 € 176,00 €				
SUPER 2100-3		0010 - 0342 0343 - 9999			2241430	113,00 €	2318761	322,00 €
					2304176	114,00 €	2304180	338,00 €
SUPER 1900-3i	0819	0010 - 0050	2318759	176,00 €	2241427	123,00 €	2241431	386,00 €
		0051 - 0688			2320238	143,00 €	2320241	381,00 €
		0689 - 0951			2442195	202,00 €	2442196	392,00 €
		0952 - 9999					2505589	484,00 €
SUPER 2100-3i		0010 - 0182			2296142	123,00 €	2296144	376,00 €
		0183 - 0688			2320239	143,00 €	2320242	386,00 €
	0689 - 0951	2442195	202,00 €	2442196	392,00 €			
	0952 - 9999			2505589	484,00 €			
MT 3000-2	0761	0010 - 9999	2184906	185,00 €	2184908	232,00 €	2184909	546,00 €
MT 3000-2i		0187 - 9999			2487993	302,00 €	2487995	629,00 €

* Utilizar o kit de manutenção adicionalmente ao kit de manutenção padrão. Devido a possíveis modificações técnicas, compare sempre os dados constantes nas instruções de operação.



**OFERTA
especial**

a partir de **60,00€**



**ORIGINAL HAMM
SISTEMA DE REGA:
KIT DO OPERADOR**

Todos os pequenos componentes e vedantes importantes do sistema de aspersão de água encontram-se separados de forma clara e conveniente, desde o filtro até os bicos de precisão, permitindo uma intervenção rápida do próprio operador. Assim, immobilizações e perda de tempo podem ser evitadas. O Kit de Operador vem com as respectivas peças para cada tipo de máquina.

SISTEMA DE REGA: KITS DO OPERADOR

Tipo de máquina	Série	Referência	Preço unitário
DV 65, DV 70, DV 85, DV 90	H197, H191, H198, H192	2047936	124,00 €
DV+ 70i - 90i	H225, H226, H246	2573896	60,00 €
HD 8 - 10C, HD 10(i) - 12(i), HD 13(i) - 14(i)	H199, H200, H201, H231, H247, H251, H262	2047906	78,10 €
HD 70 - 75, HD 90 - 110, HD 120 - 130	H187, H181, H182	2047933	89,30 €
HD+ 70i - 80i, HD+ 90(i) - 110(i), HD+ 90i PH, HD+ 120(i) - 140(i)	H184, H185, H186, H207, H209, H242, H243, H258, H259, H241	2117320	82,30 €
HD 150 TT	H193	2047944	108,00 €
GRW 180, GRW 280(i), HP 280(i)	H228, H195, H229, H249, H271, H212, H244	2196411	76,20 €

**ORIGINAL HAMM
FILTROS DE ÁGUA/
BOMBAS DE ÁGUA**

As peças originais HAMM para o espargidor de água asseguram a correta distribuição de água nos tambores do rolo.

a partir de **16,20€**



SISTEMA DE REGA

Tipo de máquina	Série	Faixa da série	Denominação	Referência	Preço unitário
DV 65, DV 70, DV 85, DV 90	H191, H192, H197, H198	0001 - 9999	Filtro de água completo	813249	155,00 €
			Bomba de água	2335548	179,00 €
DV+ 70i, DV+ 90i	H225, H226, H246	0001 - 9999	Filtro de água	2033909	16,20 €
			Bomba de água	2335548	179,00 €
HD 8 VV, HD 10C VV	H199	0001 - 9999	Filtro de água	2033909	16,20 €
			Bomba de água	2335548	179,00 €
HD 10(i) - 12(i)	H200, H230, H251, H262	0001 - 9999	Filtro de água	2033909	16,20 €
			Bomba de água	2335548	179,00 €
HD 13(i) - 14(i), HD 14 TT	H201, H208, H231	0001 - 9999	Filtro de água	2033909	16,20 €
			Bomba de água	2335548	179,00 €
HD 70 - 75, HD 90 - 110, HD 120 - 130, HD 150 TT	H174, H181, H182, H183, H187, H193	0001 - 9999	Filtro de água completo	813249	155,00 €
HD+ 70i - 80i, HD+ 90(i) - 110(i), HD+ 90i PH, HD+ 120(i) - 140(i)	H184, H185, H186, H207, H209, H242, H243, H258, H259, H241	0001 - 9999	Filtro de água	2033909	16,20 €
HD+ 70i - 80i, HD+ 90(i) - 110(i)	H185, H186, H209, H242, H258	0001 - 9999	Bomba de água	2335548	179,00 €
HD+ 120 - 140	H184	0001 - 0858	Bomba de água	2335548	179,00 €
		0859 - 9999	Bomba de água	2245726	169,00 €
HD+ 120i - 140i	H207, H243, H259	0001 - 9999	Bomba de água	2245726	169,00 €
GRW 10 - 24	H178, H190	0001 - 9999	Filtro de água completo	813249	155,00 €
GRW 180i, GRW 280(i), HP 280(i)	H228, H195, H229, H249, H271, H212, H244	0001 - 9999	Filtro de água	2033909	16,20 €
			Bomba de água	2335548	179,00 €
HW 90	H123	0522 - 1034	Filtro de água completo	274097	27,10 €
			Bomba de água	2335548	179,00 €
		1035 - 9999	Filtro de água completo	813249	155,00 €
			Bomba de água	2335548	179,00 €

ORIGINAL HAMM AMORTECEDORES DE BORRACHA PARA ROLOS

Na utilização diária na obra, os amortecedores de borracha originais HAMM impedem que as elevadas forças de compactação geradas pelos tambores de vibração e oscilação transmitam vibrações nocivas ao equipamento.



a partir de

15⁵⁰€

**OFERTA
especial**

ORIGINAL HAMM PNEUS SLICK, PNEUS RADIAIS PARA TRABALHO EM TERRA E PNEUS PARA TRABALHO EM ROCHAS

Atualmente, os rolos estáticos HAMM atingem a mais elevada capacidade ascensional nos mais difíceis terrenos. Os pneus nos rolos estáticos são expostos às mais difíceis condições de trabalho. Os pneus otimizados para as mais difíceis condições de trabalho garantem a tração segura e a melhor dirigibilidade.

a partir de **176⁰⁰€**



AMORTECEDORES DE BORRACHA PARA ROLOS

Tipo de máquina	Série	Referência	Preço unitário
3205, 3307, 3410 - 3411	H188, H189, H179, H217	1487116	45,90 €
3412 - 3414, 3516, 3518, 3520, 3625	H180, H214, H176, H215, H177	1524771	56,90 €
H 5i - H 7i, H 11i - H 12i, H 11ix, H 11ix P	H222, H270, H211, H235, H210	1487116	45,90 €
H 13i, H 14i, H 16i, H 13ix, H 18i - H 20i - H 25i, H 25i VC	H211, H210, H234, H202, H233, H268, H238	1524771	56,90 €
DV 70, DV 90, DV 65, DV 85, DV+ 70i, DV+ 90i	H191, H192, H197, H198, H225, H226, H246	1487116	45,90 €
HD 8 VV, HD 10C VV, HD 10(i) - 12(i)	H199, H262, H251	2029281	15,50 €
HD 13(i) - 14(i)	H201, H231	1487116	45,90 €
HD 70 - 75, HD 90 - 110, HD 120 - 130	H187, H174, H181, H182	354082	60,20 €
HD+ 70i - 80i, HD+ 90(i) - 110(i), HD+ 90i PH	H186, H185, H209, H242, H258, H241	1487116	45,90 €
HD+ 120(i) - 140(i)	H184, H207, H243, H259	1524771	56,90 €

PNEUS SLICK

Tipo de máquina	Série	Faixa da série	Denominação	Referência	Preço unitário
HD 10C VT, HD 10(i) VT	H199	0001 - 5316		1270745	207,00 €
		5317 - 9999		2604638	176,00 €
	H200	0001 - 9999		1270745	207,00 €
		0001 - 0276		1270745	207,00 €
		0277 - 9999		2604638	176,00 €
HD 12(i) VT	H200	0001 - 0945		2080808	393,00 €
		0946 - 2812		1270745	207,00 €
		2813 - 9999		2080808	393,00 €
	H230	0001 - 1509		2080808	393,00 €
		1510 - 9999		2604640	234,00 €
	H262	0001 - 0348		2080808	393,00 €
		0349 - 9999		2604640	234,00 €
H251	0001 - 9999		2604640	234,00 €	
HD 14 TT, HD 13 VT, HD 14 VT, HD 13i - 14i	H208, H201, H231	0001 - 9999		2172109	187,00 €
HD 70K, HD 75K, HD O75K, HD 75.4K, HD 90K, HD 90.4K, HD 110K	H174, H181, H187	0001 - 9999	Dunlop	1209353	654,00 €
			Michelin	329096	1.211,00 €
HD+ 70i VT, HD+ 80i VT, HD+ 80i OT, HD+ 90 VT, HD+ 110 VT, HD+ 90i VT, HD+ 90i PH, HD+ 110i VT	H186, H185, H209, H242, H258, H241	0001 - 9999	Dunlop	1209353	654,00 €
			Michelin	329096	1.211,00 €
DV 65 TV, DV 65 TO, DV 70 TV, DV 70 TO, DV 85 TV, DV 85 TO, DV 90 TV, DV 90 TO, DV+ 70i VT, DV+ 90i VT	H197, H191, H198, H192, H225, H226, H246	0001 - 9999	Dunlop	1209353	654,00 €
			Michelin	329096	1.211,00 €
HD 150 TT, GRW 10, GRW 15 - 24, GRW 180, GRW 280(i), HP 280(i)	H183, H193, H178, H190, H228, H195, H229, H249, H271, H212, H244	0001 - 9999	Dunlop	1209353	654,00 €
			Michelin	329096	1.211,00 €
			HAMM	2301739	582,00 €

PNEUS DE TERRA

Tipo de máquina	Série	Perfil losango		Perfil trator	
		Referência	Preço unitário	Referência	Preço unitário
3205	H188	2030936	1.025,00 €	364193	402,00 €
3307	H189	2213630	250,00 €	355127	375,00 €
3410 - 3411, 3412 - 3414, 3516, 3518, 3520, H 11i, H 11i P, H 11ix, H 11ix P, H 12i, H 13i, H 13i P, H 13i VIO, H 13ix, H 16i, H 16i P, H 18i, H 20i	H179, H206, H217, H180, H214, H176, H215, H211, H235, H210, H234, H202, H233	387851	745,00 €	342009	789,00 €
3625	H177, H233, H269			2129836	1.029,00 €
H 5i	H222	2388996	347,00 €	364193	402,00 €
H 7i	H222	2213630	250,00 €	355127	375,00 €
H 25i	H202	387851	745,00 €	2129836	1.029,00 €

PNEUS PARA TRABALHO EM ROCHAS

Tipo de máquina	Série	Padrão		Opção	
		Referência	Preço unitário	Referência	Preço unitário
3410 - 3411, 3412 - 3414, 3516, H 11i, H 11i P, H 13i, H 13i P, H 13i VIO, H 16i, H 16i P, H 11ix, H 11ix P, H 13ix, H 12i	H179, H206, H217, H269, H180, H214, H176, H215, H210, H211, H235, H234	2071620	1.351,00 €	1289926	3.000,00 €
3518, 3520, 3625, H 18i, H 20i, H 25i, H 25i VC	H176, H202, H238, H233	2068866	1.425,00 €	1232975	4.170,00 €



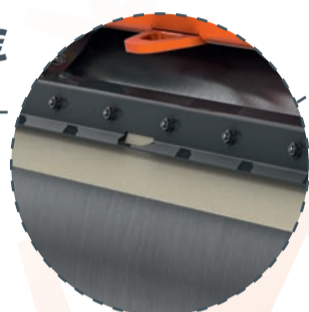
ORIGINAL HAMM RASPADORES PARA PNEUS E ROLOS

No uso diário em obras, os raspadores original HAMM asseguram a melhor pavimentação e qualidade de superfície devido à limpeza dos rolos.

> Os materiais do raspador são resistentes ao desgaste e têm custos mínimos de utilização.



Raspadores para rolos liso
a partir de **1760€**



Raspadores para pneus
a partir de **1050€**

RASPADORES PARA ROLOS LISO

Tipo de máquina	Série	Referência	Preço unitário
3205	H188	468207	32,60 €
3307	H189	492280	111,00 €
3410 - 3411	H179, H206	1499327	127,00 €
3412 - 3414	H180, H214	1499327	127,00 €
3516	H176, H215	1499327	127,00 €
3518 - 3520, 3625	H176, H215, H177	1499351	128,00 €
H 5i	H222, H270	2395899	40,70 €
H 7i	H222, H270	2394659	90,20 €
H 11i, H 11ix, H 12i, H 13i, H 13ix, H 16i, H 18i, H 20i, H 25i	H211, H235, H210, H234, H202, H233, H268	2161611	103,00 €
DV 65, DV 70	H197, H191	1503987	86,70 €
DV 85, DV 90	H198, H192	407976	76,80 €
DV+ 70i	H225	2256981	49,30 €
DV+ 90i	H226, H246	2129161	54,20 €
HD 8 VV	H199	2033739	26,20 €
HD 10i VV, HD 10 VT	H251	2031269	28,50 €
HD 10C VV	H199	2031269	28,50 €
HD 12(i) VV, HD 12(i) VT	H251, H262	2069570	34,20 €
HD 13 VV, HD 13 VT	H201	2047124	36,70 €
HD 14 VV, HD 14 VT	H201	2034672	40,10 €
HD 13i	H231	2047124	36,70 €
HD 14i	H231	2034672	40,10 €
HD 70	H187	1466763	93,60 €
HD 75	H187	1461796	116,00 €
HD 90 - 110	H174, H181	1461796	116,00 €
HD 120	H182	1504185	75,20 €
HD 130	H182	1473638	77,10 €
HD+ 70i	H186	2256981	49,30 €
HD+ 80i	H186	2129161	54,20 €
HD+ 90(i) - 110(i), HD+ 90i PH	H185, H209, H242, H258, H241	2129161	54,20 €
HD+ 120	H184	2056544	89,50 €
HD+ 120i	H207, H243, H259	2148763	57,70 €
HD+ 140	H184	2092340	74,60 €
HD+ 140i	H207, H243, H259	2148766	58,60 €
HW 90	H123	557048 (na frente)	38,90 €
		422851 (atrás - 650 largura)	22,60 €
		434795 (atrás - 610 largura)	25,80 €
		557374 (atrás - 550 largura)	17,60 €

RASPADOR PARA PNEUS

Tipo de máquina	Série	Faixa da série	Denominação	Referência	Preço unitário
DV 65, DV 70, DV 85, DV 90	H197, H191, H198, H192	0001 - 9999	PVC	1406248	22,90 €
DV+ 70i VT - DV+ 90i VT	H225, H226, H246	0001 - 9999	PVC	2171169	22,90 €
HD 10 VT	H200, H262	0001 - 0945	PVC	2085393	17,50 €
		0946 - 9999		2091348	12,00 €
HD 10i VT, HD 12i VT	H251	0001 - 9999	PVC	2091348	12,00 €
HD 12 VT	H200, H262	0001 - 0945	PVC	2085390	23,50 €
		0946 - 9999		2091348	12,00 €
HD 13 - 14 VT	H201	0001 - 0219	PVC	2076350	21,10 €
		0220 - 9999		2187115	25,70 €
HD 13i - 14i	H231	0001 - 9999	PVC	2187115	25,70 €
HD 14 TT	H208	0001 - 0010	PVC	2076350	21,10 €
		0011 - 9999		2187115	25,70 €
HD 70, HD 75, HD 90 - 110, HD 150 TT, HD+ 70i - 80i, HD+ 90(i) - 110(i), HD+ 90i PH	H187, H174, H181, H183, H193, H186, H185, H209, H242, H258, H241	0001 - 9999	PVC	1406248	22,90 €
GRW 10 - 18, GRW 180, GRW 280i	H178, H190, H228, H212	0001 - 9999	Escova de madeira	2295331	10,50 €
			PVC	1406248	22,90 €
GRW 280	H195	0001 - 9999	Escova de madeira	2295331	10,50 €
			PVC	2171169	22,90 €
GRW 280	H229	0001 - 9999	Escova de madeira	2295331	10,50 €
		0001 - 0045	PVC	2171169	22,90 €
		0046 - 9999		1406248	22,90 €
GRW 280i, HP 280(i)	H244, H249, H271	0001 - 9999	Escova de PVC	2545856	14,90 €
			Escova de PVC com inserções finas	2545857	21,10 €
			PVC	1406248	22,90 €



ORIGINAL HAMM PACOTES DE FILTROS

Os nossos sistemas de filtragem otimizados para os nossos lubrificantes e fluidos operacionais garantem a pureza necessária do sistema e evitam danos nos componentes.

Particularmente prático: Criamos pacotes de filtros abrangentes, adaptados ao respetivo tipo de máquina, que incluem todos os filtros necessários bem como outros componentes.

"50 horas de funcionamento"

a partir de **39 30 €**

"1000 horas de funcionamento"

a partir de **68 90 €**

"500 horas de funcionamento"

a partir de **42 60 €**

"2000 horas de funcionamento"

a partir de **103 00 €**



PACOTES DE FILTROS

Tipo de máquina	Série	Faixa da série	Intervalo de substituição									
			50 h*		250 h		500 h		1000 h		2000 h	
			Referência	Preço unitário	Referência	Preço unitário	Referência	Preço unitário	Referência	Preço unitário	Referência	Preço unitário
3205	H188	0001 - 0052	2057970	164,00 €			2057971	164,00 €	2057972	213,00 €	2057973	234,00 €
		0053 - 9999	2221165	77,30 €			2221168	140,00 €	2221170	196,00 €	2221172	216,00 €
3307	H189	0001 - 0246	2058130	163,00 €			2058131	163,00 €	2058132	214,00 €	2058133	243,00 €
		0247 - 9999	2243713	77,30 €			2243406	140,00 €	2243408	200,00 €	2243409	226,00 €
3410 - 3411	H179	0001 - 9999	2060088	271,00 €			2060092	228,00 €	2060093	368,00 €	2060094	391,00 €
	H269	0001 - 9999	2034356	197,00 €			2034358	198,00 €	2034359	258,00 €	2034360	344,00 €
	H206	0001 - 9999	2130142	223,00 €			2130143	199,00 €	2130145	264,00 €	2130147	363,00 €
	H217	0001 - 0261	2325208	81,20 €			2325215	240,00 €	2325215	240,00 €	2325216	395,00 €
0262 - 9999		2501689	57,90 €			2501690	218,00 €	2501690	218,00 €	2501691	367,00 €	
3412 - 3414	H180	0001 - 1346	2060095	264,00 €			2060096	228,00 €	2060098	368,00 €	2060099	391,00 €
		1347 - 3370	2215509	79,90 €			2215512	211,00 €	2215512	211,00 €	2215513	373,00 €
		3371 - 9999	2501685	57,90 €			2501686	187,00 €	2501686	187,00 €	2501687	365,00 €
	H214	0001 - 9999	2186745	109,00 €			2186746	211,00 €	2186746	211,00 €	2186747	373,00 €
3516 - 3520	H176	0001 - 1501	2043632	263,00 €			2043633	196,00 €	2043635	383,00 €	2043637	418,00 €
		1502 - 2488	2218059	77,30 €			2218061	204,00 €	2218061	204,00 €	2218064	387,00 €
		2489 - 9999	2501679	57,90 €			2501680	187,00 €	2501680	187,00 €	2501681	390,00 €
	H215	0001 - 9999	2203258	85,90 €			2203261	239,00 €	2203261	239,00 €	2203264	396,00 €
3625	H177	0001 - 0058	2043632	263,00 €			2043633	196,00 €	2043635	383,00 €	2043637	418,00 €
		0059 - 9999	2218059	77,30 €			2218061	204,00 €	2218061	204,00 €	2218064	387,00 €
H 5i - H 7i	H222, H270	0001 - 9999					2428761	177,00 €	2428764	338,00 €	2428766	371,00 €
H 11i - H 13i - H 16i	H211	0001 - 9999	2308768	182,00 €			2260053	313,00 €	2260053	313,00 €	2260055	425,00 €
H 13i - H 16i	H234	0001 - 9999					2546715	348,00 €	2546715	348,00 €	2546718	631,00 €
H 11ix - H 13ix	H210	0001 - 9999					2356666	248,00 €	2356666	248,00 €	2356671	340,00 €
H 11i - H 12i	H235	0001 - 9999					2521856	327,00 €	2521856	327,00 €	2527076	433,00 €
H 18i - H 20i - H 25i	H202	0001 - 9999	2194245	185,00 €			2204871	353,00 €	2204871	353,00 €	2204874	712,00 €
		H233, H268	0001 - 9999	2627654	77,10 €			2555289	413,00 €	2555289	413,00 €	2555290
H 25i VC	H238	0001 - 9999					2416543	553,00 €	2416543	553,00 €	2416551	688,00 €
DV 65, DV 70	H197, H191	0001 - 9999	2050500	192,00 €			2050501	136,00 €	2050503	239,00 €	2050555	259,00 €
DV 85, DV 90	H198, H192	0001 - 9999	2051236	192,00 €			2051237	211,00 €	2051248	243,00 €	2051250	263,00 €
DV+ 70i	H225	0001 - 0092					2441901	233,00 €	2441903	394,00 €	2441906	452,00 €
		0093 - 9999					2441901	233,00 €	2541207	537,00 €	2541208	556,00 €
DV+ 90i	H226	0001 - 9999					2443482	176,00 €	2443482	176,00 €	2443484	275,00 €
	H246						2577355	295,00 €	2577355	295,00 €	2577359	386,00 €
HD 8 VV, HD 10C VV	H199	0001 - 0220	2151915	76,50 €			2151916	122,00 €	2151916	122,00 €	2151917	199,00 €
		0221 - 2090	2171751	80,00 €			2171753	115,00 €	2171753	115,00 €	2171754	197,00 €
		2091 - 9999	2371678	73,50 €	2160199	11,40 €	2371680	116,00 €	2371680	116,00 €	2371682	190,00 €

Primeira manutenção: * às 50 h, salvo indicação em contrário · ** às 150 h
Devido a possíveis modificações técnicas, compare sempre os dados constantes nas instruções de operação.



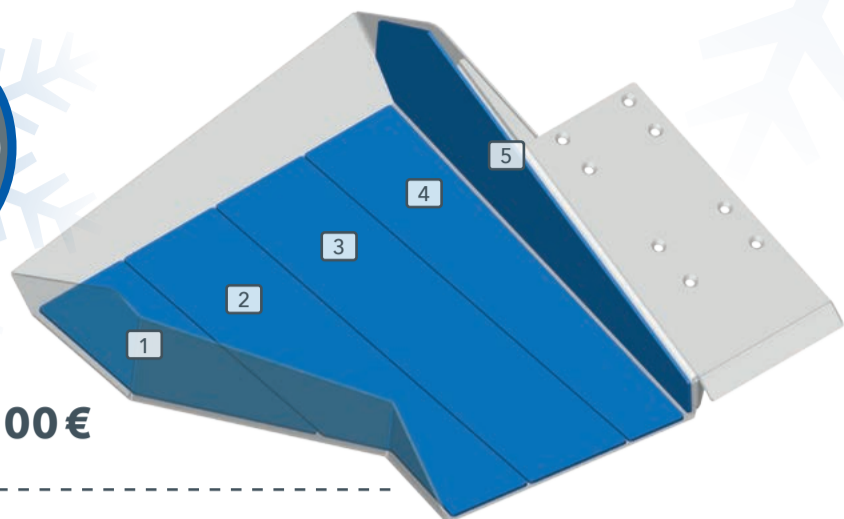
PACOTES DE FILTROS

Tipo de máquina	Série	Faixa da série	Intervalo de substituição									
			50 h*		250 h		500 h		1000 h		2000 h	
			Referência	Preço unitário	Referência	Preço unitário	Referência	Preço unitário	Referência	Preço unitário	Referência	Preço unitário
HD 10 - 12	H171	0001 - 9999	2057801	130,00 €			2057802	162,00 €	2057803	188,00 €	2057804	188,00 €
	H200	0001 - 0688	2151918	76,60 €			2151919	126,00 €	2151919	126,00 €	2151921	197,00 €
		0689 - 4322	2171757	82,60 €			2171758	117,00 €	2171758	117,00 €	2171760	187,00 €
		4323 - 9999	2349670	74,50 €	2349675	13,50 €	2349677	122,00 €	2349677	122,00 €	2349678	215,00 €
	H230	0001 - 9999	2349670	74,50 €	2349675	13,50 €	2349677	122,00 €	2349677	122,00 €	2349678	215,00 €
HD 13 - 14	H201	0170 - 3546 (sem cabine)	2171507	113,00 €	251496	12,70 €	2171508	130,00 €	2171508	130,00 €	2171509	177,00 €
		0170 - 3546 (com cabine)	2171507	113,00 €	251496	12,70 €	2171508	130,00 €	2171508	130,00 €	2271371	203,00 €
		3547 - 9999 (sem cabine)	2595591	92,80 €	251496	12,70 €	2595592	141,00 €	2595592	141,00 €	2595594	198,00 €
		3547 - 9999 (com cabine)	2595591	92,80 €	251496	12,70 €	2595596	156,00 €	2595596	156,00 €	2595597	197,00 €
HD 13i - 14i	H231	0001 - 9999 (sem cabine)	2461475	113,00 €			2461477	184,00 €	2462699	346,00 €	2461478	371,00 €
		0001 - 9999 (com cabine)	2461475	113,00 €			2461480	184,00 €	2510670	359,00 €	2510674	371,00 €
HD 14 TT	H208	0001 - 0157 (sem cabine)	2171507	113,00 €	251496	12,70 €	2171508	130,00 €	2171508	130,00 €	2171509	177,00 €
		0001 - 0157 (com cabine)	2171507	113,00 €	251496	12,70 €	2271706	161,00 €	2271706	161,00 €	2271707	209,00 €
		0158 - 9999 (sem cabine)	2595591	92,80 €	251496	12,70 €	2595592	141,00 €	2595592	141,00 €	2595594	198,00 €
		0158 - 9999 (com cabine)	2595591	92,80 €	251496	12,70 €	2595596	156,00 €	2595596	156,00 €	2595597	197,00 €
HD 70 - 75	H187	0001 - 0613	2058010	127,00 €			2058011	147,00 €	2058012	174,00 €	2058013	244,00 €
		0614 - 1502	2249211	66,50 €			2249212	150,00 €	2249215	195,00 €	2249216	213,00 €
		1502 - 9999	2561798	51,40 €			2561803	132,00 €	2561804	179,00 €	2561805	196,00 €
HD 90 - 110	H174	0001 - 9999	2020489	161,00 €			2020492	162,00 €	2020496	216,00 €	2020499	303,00 €
	H181	0001 - 1346	2060101	229,00 €			2060103	192,00 €	2060104	287,00 €	2060105	362,00 €
		1347 - 9999	2561732	179,00 €			2561734	144,00 €	2561735	237,00 €	2561737	297,00 €
HD 120 - 130	H182	0001 - 9999	2060107	229,00 €			2060110	229,00 €	2060111	287,00 €	2060112	329,00 €
	H275		2020489	161,00 €			2020492	162,00 €	2020496	216,00 €	2020499	303,00 €
HD 150 TT	H183	0001 - 9999	2060113	169,00 €			2060114	170,00 €	2060115	224,00 €	2060116	287,00 €
	H193		2048055	237,00 €			2048063	237,00 €	2048110	296,00 €	2048128	370,00 €
HD+ 70i - 80i	H186	0001 - 9999					2318278	294,00 €	2318278	294,00 €	2318283	204,00 €
HD+ 90 - 110	H185	0001 - 9999					2140973	175,00 €	2140973	175,00 €	2140976	281,00 €
HD+ 90i - 110i	H209	0001 - 9999					2277490	222,00 €	2277490	222,00 €	2277491	325,00 €
HD+ 90i - 110i	H242	0001 - 9999					2506291	256,00 €			2506296	318,00 €
HD+ 120 - 140	H184	0001 - 0053					2057901	235,00 €	2057901	235,00 €	2057903	311,00 €
		0054 - 9999					2057901	235,00 €	2057901	235,00 €	2140976	281,00 €
HD+ 120i - 140i	H207	0001 - 9999	2308768	182,00 €			2308636	302,00 €	2308636	302,00 €	2308637	407,00 €
	H243						2543617	343,00 €	2543617	343,00 €	2543620	607,00 €
GRW 10 - 18	H178	0001 - 9999	2060117	174,00 €			2060119	189,00 €	2060120	223,00 €	2060121	416,00 €
GRW 10 - 24 (TCD 2012)	H190	0001 - 1974	2047980	231,00 €			2047998	246,00 €	2048005	280,00 €	2048025	472,00 €
		1975 - 9999	2449647	175,00 €			2450196	188,00 €	2450200	218,00 €	2450209	367,00 €
GRW 180	H228	0001 - 9999					2457218	174,00 €	2457218	174,00 €	2457222	324,00 €
GRW 280	H195, H229	0001 - 9999					2160576	179,00 €	2160576	179,00 €	2160577	473,00 €
HP 280	H249	0001 - 9999			2647040	60,80 €	2647044	207,00 €	2647044	207,00 €	2647045	329,00 €
HP 280i	H271	0001 - 9999	2662356**	57,50 €			2662357	221,00 €	2662357	221,00 €	2662358	327,00 €
GRW 280i	H212	0001 - 9999					2283765	248,00 €	2283765	248,00 €	2283770	342,00 €
GRW 280i	H244	0001 - 9999	2622228	61,70 €			2618572	236,00 €	2618572	236,00 €	2619004	331,00 €
HW 90	H123	0522 - 0541					2013780	45,00 €	2013756	71,40 €	2013749	113,00 €
		0542 - 0861	2013815	42,60 €			2013830	42,60 €	2013829	68,90 €	2013817	103,00 €
		0862 - 0989	2029734	39,30 €			2029736	45,20 €	2029756	76,20 €	2029775	116,00 €
		0990 - 1023	2052612	83,90 €			2052614	82,70 €	2052615	114,00 €	2052618	154,00 €
		1024 - 1110	2058251	98,50 €			2058252	105,00 €	2058253	142,00 €	2058254	173,00 €
		1111 - 9999	2370197	90,40 €			2370199	77,00 €	2370201	151,00 €	2370202	151,00 €

Primeira manutenção: * às 50 h, salvo indicação em contrário - ** às 150 h
 Devido a possíveis modificações técnicas, compare sempre os dados constantes nas instruções de operação.

ORIGINAL KLEEMANN PLACAS DE DESGASTE PARA CALHAS DE DESCARGA

Para minimizar o desgaste da calha de descarga na correia de retorno, no caso de material muito abrasivo, a KLEEMANN disponibiliza placas de desgaste. Estas placas de materiais compostos são fáceis de trocar e protegem o deslizar de forma eficaz.



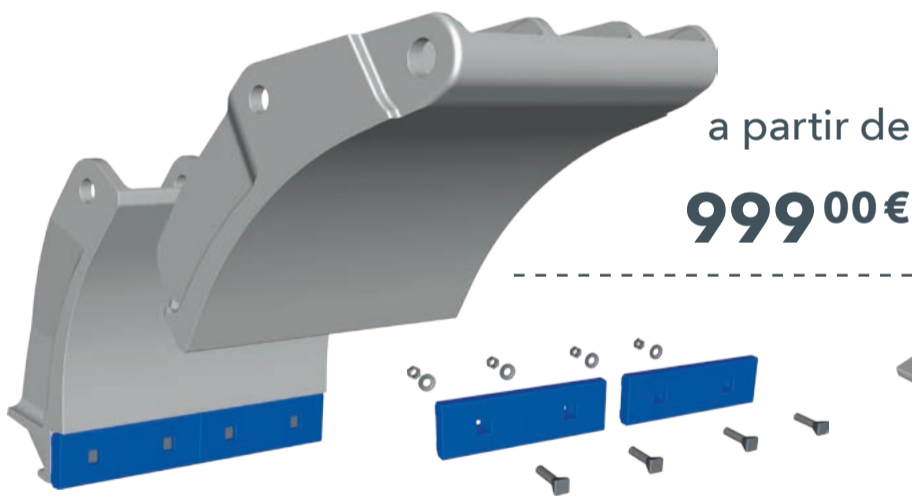
a partir de **197,00€**

PLACAS DE DESGASTE PARA CALHAS DE DESCARGA NA CORREIA DE RETORNO

Tipo de máquina	Série	Denominação	Posição (ver gráfico)	Referência	Preço unitário
MR 110 Z(i) EVO2, MR 130 Z(i) EVO2	K018, K019, K077, K078	KRS-XTRA	1	2651456	197,00 €
			2	2651459	313,00 €
			3	2651461	323,00 €
			4	2651462	327,00 €
			5	2651464	440,00 €

ORIGINAL KLEEMANN PLACAS DE IMPACTO

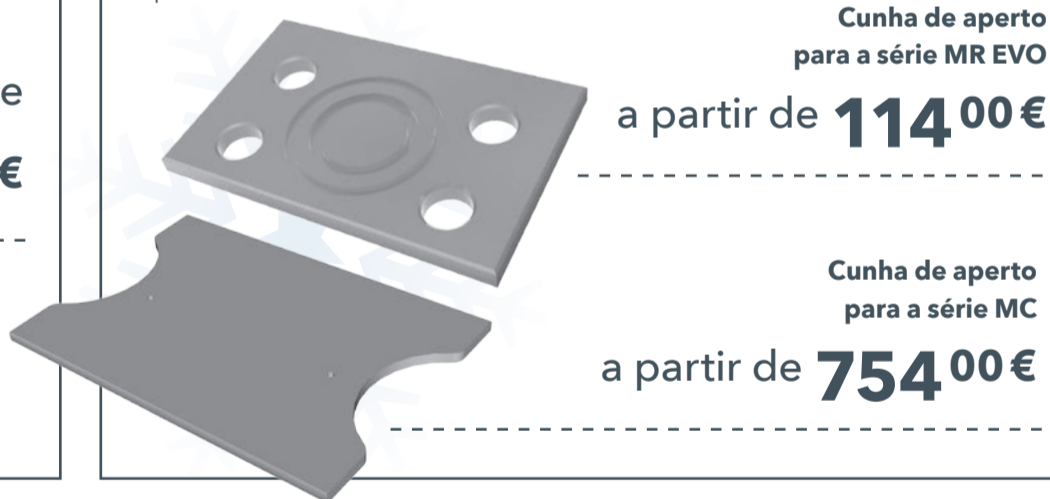
Para proteger o triturador de impacto inferior contra desgaste precoce e aumentar ainda mais os tempos de vida útil, a parte inferior do triturador de impacto, sujeita a esforço muito alto, está provida de placas de desgaste de alta resistência para troca individual. O kit de manutenção contém as duas placas de impacto necessárias e o material completo para a fixação.



ORIGINAL KLEEMANN CUNHAS DE APERTO

A cunha de aperto serve como proteção do britador contra materiais não triturados, por exemplo peças de aço. Se houver sobrecarga, a cunha de aperto protege o britador contra danos resultantes destes incidentes e com elevados custos.

Graças à sua geometria especial e à fabricação em aço especial, as cunhas de aperto originais KLEEMANN são ideais para as relações de força que operam no britador.



KITS DE MANUTENÇÃO PARA PLACAS DE IMPACTO (AÇO MARTENSÍTICO COM INSERÇÕES DE CERÂMICA)

Tipo de máquina	Série	Referência	Preço unitário
Série MR 110 EVO	K016, K017, K018, K019	2634218	999,00 €
Série MR 130 EVO	K023, K024, K077, K078	2634235	1.270,00 €

CUNHAS DE APERTO

Tipo de máquina	Série	Referência	Preço unitário
Série MC 110	K004, K003	F10377373	920,00 €
Série MC 110 EVO	K006, K015, K005, K014	2426262	754,00 €
Série MR 110 EVO, MR 130 EVO	K016, K017, K018, K019, K023, K024, K077, K078	F20013771 (250 bar)	114,00 €
		F20013774 (300 bar)	119,00 €
		2228860 (350 bar)	129,00 €



ORIGINAL KLEEMANN PACOTES DE FILTROS

Os nossos sistemas de filtragem otimizados para os nossos lubrificantes e fluidos operacionais garantem a pureza necessária do sistema e evitam danos nos componentes.

Particularmente prático: Criamos pacotes de filtros abrangentes, adaptados ao respetivo tipo de máquina, que incluem todos os filtros necessários bem como outros componentes.



“250 horas de funcionamento”

a partir de **60 00 €**

“1000 horas de funcionamento”

a partir de **29 00 €**

“500 horas de funcionamento”

a partir de **196 00 €**

“2000 horas de funcionamento”

a partir de **194 00 €**



PACOTES DE FILTROS

Tipo de máquina	Série	Pacote de filtros	Intervalo de substituição													
			500 h*		250 h		400 h		500 h		1000 h		2000 h		3000 h	
			Referência	Preço unitário	Referência	Preço unitário	Referência	Preço unitário	Referência	Preço unitário	Referência	Preço unitário	Referência	Preço unitário	Referência	Preço unitário
MC 100 R	K001	Motor Scania (2A)	2270754***	597,00 €			2270747	443,00 €					2270754	597,00 €		
		Motor Scania (3A / LRC)	2270762	364,00 €					2270763	221,00 €			2270762	364,00 €		
		Hidráulica	F10615349	203,00 €							F10615349	203,00 €				
MC 100 R EVO	K002	Motor Deutz	2396001	487,00 €					2396000	324,00 €			2396001	487,00 €		
		Hidráulica	2330204	229,00 €							2330206	81,00 €	2330204	229,00 €		
MC 100 Ri EVO	K011	Motor Deutz	2407887	389,00 €					2407887	389,00 €			2407888	657,00 €		
		Hidráulica	2330204	229,00 €							2330206	81,00 €	2330204	229,00 €		
MC 110 Z, MC 110 R	K004, K003	Motor Scania (2A)	2270754***	597,00 €			2270747	443,00 €					2270754	597,00 €		
		Motor Scania (3A / LRC)	2270764	390,00 €					2270763	221,00 €			2270764	390,00 €		
		Motor CAT (Tier 3)	2270779**	524,00 €	2270778	311,00 €									2270779	524,00 €
		Hidráulica	F10615369	239,00 €							F10615369	239,00 €				
MC 110 Z EVO, MC 110 R EVO	K006, K005	Motor Scania (3A)	2270762	364,00 €					2270763	221,00 €			2270762	364,00 €		
		Motor Scania (LRC)	2403247	404,00 €					2403244	271,00 €			2403247	404,00 €		
		Hidráulica	2330204	229,00 €							2330206	81,00 €				
MC 110 Zi EVO, MC 110 Ri EVO	K015, K014	Motor Scania (4F)	2382644	403,00 €					2379004	236,00 €			2382644	403,00 €		
		Hidráulica	2330204	229,00 €							2330206	81,00 €				
MC 120 Z	K007	Motor Scania (2A)	2270756***	713,00 €			2270755	230,00 €					2270756	713,00 €		
		Motor Scania (3A)	2270764	390,00 €					2270763	221,00 €			2270764	390,00 €		
		Motor CAT (Tier 3)	2270782**	759,00 €	2270780	323,00 €									2270782	759,00 €
		Motor Scania (LRC)	2403248	434,00 €					2403244	271,00 €			2403248	434,00 €		
		Hidráulica	F10615349	203,00 €							F10615349	203,00 €				
MC 120 PRO	K034	Motor Scania (pacote padrão / aquecimento 3A)	2532465	369,00 €					2532466	196,00 €			2532465	369,00 €		
		Motor Scania (pacote arrefecimento 3A / LRC)	2562258	433,00 €					2562256	264,00 €			2562258	433,00 €		
		Hidráulica	2585402	194,00 €							2585404	161,00 €	2585402	194,00 €		
MC 120i PRO	K035	Motor Scania (pacote padrão / aquecimento / arrefecimento 4F)	2562261	404,00 €					2562262	241,00 €			2562261	404,00 €		
		Hidráulica	2585402	194,00 €							2585404	161,00 €	2585402	194,00 €		
MC 125 Z	K008	Motor Scania (2A)	2270756***	713,00 €			2270755	230,00 €					2270756	713,00 €		
		Motor Scania (3A)	2270764	390,00 €					2270763	221,00 €			2270764	390,00 €		
		Hidráulica	F10615349	203,00 €							F10615349	203,00 €				

Primeira manutenção: * às 500 h salvo indicação em contrário · ** às 250 h · *** às 400 h
Devido a possíveis modificações técnicas, compare sempre os dados constantes nas instruções de operação.



PACOTES DE FILTROS

Tipo de máquina	Série	Pacote de filtros	Intervalo de substituição													
			500 h*		250 h		400 h		500 h		1000 h		2000 h		3000 h	
			Referência	Preço unitário	Referência	Preço unitário	Referência	Preço unitário	Referência	Preço unitário	Referência	Preço unitário	Referência	Preço unitário	Referência	Preço unitário
MR 100 R, MR 100 Z	K012, K013	Motor Scania (2A)	2270756***	713,00 €			2270755	230,00 €					2270756	713,00 €		
		Hidráulica	F10615379	94,00 €							F10615379	94,00 €				
MR 110 R EVO, MR 110 Z EVO	K016, K017	Motor Scania (2A)	2270756***	713,00 €			2270755	230,00 €					2270756	713,00 €		
		Motor Scania (3A / LRC)	2270764	390,00 €					2270763	221,00 €			2270764	390,00 €		
		Motor CAT (Tier 3)	2270782**	759,00 €	2270780	323,00 €									2270782	759,00 €
		Hidráulica	F10625559	141,00 €							F10625559	141,00 €				
MR 110 Z EVO2	K018	Motor Scania (3A)	2270764	390,00 €					2270763	221,00 €			2270764	390,00 €		
		Motor Scania (LRC)	2403248	434,00 €					2403244	271,00 €			2403248	434,00 €		
		Hidráulica	2378001	367,00 €							2582725	223,00 €	2378001	367,00 €		
MR 110 Zi EVO2	K019	Motor Scania (4F)	2382642	444,00 €					2379004	236,00 €			2382642	444,00 €		
		Hidráulica	2378001	367,00 €							2582725	223,00 €	2378001	367,00 €		
MR 122 Z	K062	Motor Scania (2A)	2270756***	713,00 €			2270755	230,00 €					2270756	713,00 €		
		Motor Scania (3A)	2270764	390,00 €					2270763	221,00 €			2270764	390,00 €		
		Motor CAT (Tier 3)	2270772**	763,00 €	2270771	323,00 €							2270772	763,00 €		
		Motor Scania (LRC)	2403248	434,00 €					2403244	271,00 €			2403248	434,00 €		
		Hidráulica	F10615349	203,00 €							F10615349	203,00 €				
MR 130 R, MR 130 Z	K023, K024	Motor Scania (2A)	2270756***	713,00 €			2270755	230,00 €					2270756	713,00 €		
		Motor Scania (3A / LRC)	2270764	390,00 €					2270763	221,00 €			2270764	390,00 €		
		Motor CAT (Tier 3)	2270772**	763,00 €	2270771	327,00 €									2270772	763,00 €
		Hidráulica (acionamento hidráulico)	F10615389	234,00 €							F10615389	234,00 €				
		Hidráulica (acionamento direto)	F10615349	203,00 €							F10615349	203,00 €				
MR 130 R EVO, MR 130 Z EVO	K023, K024	Motor Scania (2A)	2270756***	713,00 €			2270755	230,00 €					2270756	713,00 €		
		Motor Scania (3A / LRC)	2270764	390,00 €					2270763	221,00 €			2270764	390,00 €		
		Motor CAT (Tier 3)	2270772**	763,00 €	2270771	327,00 €									2270772	763,00 €
		Hidráulica	F10625559	141,00 €							F10625559	141,00 €				
MR 130 Z EVO2	K077	Motor Scania (3A)	2270764	390,00 €					2270763	221,00 €			2270764	390,00 €		
		Motor Scania (LRC)	2403248	434,00 €					2403244	271,00 €			2403248	434,00 €		
		Hidráulica	2378001	367,00 €							2582725	223,00 €	2378001	367,00 €		
MR 130 Zi EVO2	K078	Motor Scania (4F)	2382642	444,00 €					2379004	236,00 €			2382642	444,00 €		
		Hidráulica	2378001	367,00 €							2582725	223,00 €	2378001	367,00 €		
MCO 9 EVO, MCO 9 S EVO	K072, K074	Motor Scania (3A)	2270762	364,00 €					2270763	221,00 €			2270762	364,00 €		
		Motor Scania (LRC)	2403247	404,00 €					2403244	271,00 €			2403247	404,00 €		
		Hidráulica	2390020	564,00 €					2393114	409,00 €			2390020	564,00 €		
MCO 9i EVO, MCO 9 Si EVO	K073, K075	Motor Scania (4F)	2382644	403,00 €					2379004	236,00 €			2382644	403,00 €		
		Hidráulica	2390020	564,00 €					2393114	409,00 €			2390020	564,00 €		
MCO 11 PRO	K110	Motor Scania (pacote padrão / aquecimento 3A)	2532465	369,00 €					2532466	196,00 €			2532465	369,00 €		
		Motor Scania (pacote arrefecimento 3A / LRC)	2562258	433,00 €					2562256	264,00 €			2562258	433,00 €		
		Hidráulica	2533774	550,00 €							2533780	524,00 €	2533774	550,00 €		
MCO 11i PRO	K111	Motor Scania (4F)	2562261	404,00 €					2562262	241,00 €						
		Hidráulica	2533774	550,00 €							2533780	524,00 €	2533774	550,00 €		
MCO 13 H	K042	Motor Scania (2A / LRC)	2270760***	581,00 €			2270758	239,00 €					2270760	281,00 €		
		Motor Scania (3A) até série nº 0200	2270766	464,00 €					2270765	234,00 €			2270766	464,00 €		
		Motor Scania (3A) a partir da série nº 0201	2362836	724,00 €					2362830	494,00 €			2362836	724,00 €		
		Motor CAT (Tier 3)	2270772**	763,00 €	2270771	327,00 €									2270772	763,00 €
		Hidráulica	F10615349	203,00 €							F10615349	203,00 €				

Primeira manutenção: * às 500 h salvo indicação em contrário · ** às 250 h · *** às 400 h
Devido a possíveis modificações técnicas, compare sempre os dados constantes nas instruções de operação.



PACOTES DE FILTRO PARA MS EVO

Tipo de máquina	Série	Faixa da série	Pacote de filtros	Intervalo de substituição					
				250 h*		250 h		1000 h	
				Referência	Preço unitário	Referência	Preço unitário	Referência	Preço unitário
MS 702 EVO	K083	0001 - 0016	Deutz (3A) padrão / aquecimento	2564715	194,00 €			2564715	194,00 €
		0017 - 9999		2565167	191,00 €			2565167	191,00 €
		0001 - 0016	Deutz (3A) arrefecimento	2568419	241,00 €			2568419	241,00 €
		0017 - 9999		2568436	221,00 €			2568436	221,00 €
		0001 - 0016	Deutz (4F) padrão / aquecimento / arrefecimento			2564705	101,00 €		
		0017 - 9999				2565165	93,00 €		
		0001 - 0015	Hidráulica	2470325	263,00 €			2470325	263,00 €
		0017 - 0017							
0016 - 0016	Hidráulica incl. válvulas proporcionais	2594581	176,00 €			2594581	176,00 €		
0018 - 9999									
MS 702i EVO	K103	0001 - 0011	Deutz (4F) padrão / aquecimento	2547726	217,00 €			2547726	217,00 €
		0012 - 9999		2564711	246,00 €			2564711	246,00 €
		0001 - 0011	Deutz (4F) arrefecimento	2568414	301,00 €			2568414	301,00 €
		0012 - 9999		2568418	283,00 €			2568418	283,00 €
		0001 - 0011	Deutz (4F) padrão / aquecimento / arrefecimento			2547725	60,00 €		
		0012 - 9999				2564707	149,00 €		
		0001 - 0011	Hidráulica	2470325	263,00 €			2470325	263,00 €
		0012 - 9999		2594581	176,00 €			2594581	176,00 €
MS 703 EVO	K084	0001 - 0032	Deutz (3A) padrão / aquecimento	2564715	194,00 €			2564715	194,00 €
		0033 - 9999		2565167	191,00 €			2565167	191,00 €
		0001 - 0032	Deutz (3A) arrefecimento	2568419	241,00 €			2568419	241,00 €
		0033 - 9999		2568436	221,00 €			2568436	221,00 €
		0001 - 0032	Deutz (3A) padrão / aquecimento / arrefecimento			2564705	101,00 €		
		0033 - 9999				2565165	93,00 €		
		0001 - 0034	Hidráulica	2470325	263,00 €			2470325	263,00 €
		0035 - 9999		2594581	176,00 €			2594581	176,00 €
MS 703i EVO	K104	0001 - 0012	Deutz (4F) padrão / aquecimento	2547726	217,00 €			2547726	217,00 €
		0013 - 9999		2564711	246,00 €			2564711	246,00 €
		0001 - 0012	Deutz (4F) arrefecimento	2568414	301,00 €			2568414	301,00 €
		0013 - 9999		2568418	283,00 €			2568418	283,00 €
		0001 - 0012	Deutz (4F) padrão / aquecimento / arrefecimento			2547725	60,00 €		
		0013 - 9999				2564707	149,00 €		
		0001 - 0012	Hidráulica	2470325	263,00 €			2470325	263,00 €
		0013 - 9999		2594581	176,00 €			2594581	176,00 €
MS 952 EVO	K085	0001 - 0015	Deutz (3A) padrão / aquecimento	2564715	194,00 €			2564715	194,00 €
		0016 - 9999		2565167	191,00 €			2565167	191,00 €
		0001 - 0015	Deutz (3A) arrefecimento	2568419	241,00 €			2568419	241,00 €
		0016 - 9999		2568436	221,00 €			2568436	221,00 €
		0001 - 0015	Deutz (3A) padrão / aquecimento / arrefecimento			2564705	101,00 €		
		0016 - 9999				2565165	93,00 €		
		0001 - 0016	Hidráulica	2470325	263,00 €			2470325	263,00 €
		0017 - 9999		2594581	176,00 €			2594581	176,00 €
MS 952i EVO	K105	0001 - 0011	Deutz (4F) padrão / aquecimento	2547726	217,00 €			2547726	217,00 €
		0012 - 9999		2660526	291,00 €			2660526	291,00 €
		0001 - 0011	Deutz (4F) Deutz (3A) arrefecimento	2568414	301,00 €			2568414	301,00 €
		0012 - 9999		2568418	283,00 €			2568418	283,00 €
		0001 - 0011	Deutz (4F) padrão / aquecimento / arrefecimento			2547725	60,00 €		
		0012 - 9999				2660523	149,00 €		
		0001 - 0011	Hidráulica	2470325	263,00 €			2470325	263,00 €
		0012 - 9999		2594581	176,00 €			2594581	176,00 €
MS 953 EVO	K086	0001 - 0041	Deutz (3A) padrão / aquecimento	2564715	194,00 €			2564715	194,00 €
		0042 - 9999		2565167	191,00 €			2565167	191,00 €
		0001 - 0041	Deutz (3A) arrefecimento	2568419	241,00 €			2568419	241,00 €
		0042 - 9999		2568436	221,00 €			2568436	221,00 €
		0001 - 0041	Deutz (3A) padrão / aquecimento / arrefecimento			2564705	101,00 €		
		0042 - 9999				2565165	93,00 €		
		0001 - 0041	Hidráulica	2470325	263,00 €			2470325	263,00 €
		0044 - 0049							
0042 - 0043	Hidráulica incl. válvulas proporcionais	2594581	176,00 €			2594581	176,00 €		
0050 - 9999									
MS 953i EVO	K106	0001 - 0013	Deutz (4F) padrão / aquecimento	2547726	217,00 €			2547726	217,00 €
		0014 - 9999		2660526	291,00 €			2660526	291,00 €
		0001 - 0013	Deutz (4F) arrefecimento	2568414	301,00 €			2568414	301,00 €
		0014 - 9999		2568418	283,00 €			2568418	283,00 €
		0001 - 0013	Deutz (4F) padrão / aquecimento / arrefecimento			2547725	60,00 €		
		0014 - 9999				2660523	149,00 €		
		0001 - 0011	Hidráulica	2470325	263,00 €			2470325	263,00 €
		0013 - 0013							
0012 - 0012	Hidráulica incl. válvulas proporcionais	2594581	176,00 €			2594581	176,00 €		
0014 - 9999									

* Primeira manutenção
Devido a possíveis modificações técnicas, compare sempre os dados constantes nas instruções de operação.

PACOTES DE FILTRO PARA SÉRIES MS													
Tipo de máquina	Série	Faixa da série Motor	Pacote de filtros	Intervalo de substituição									
				250 h*		250 h		1000 h		1500 h		2500 h	
				Refe-rência	Preço unitário	Refe-rência	Preço unitário	Refe-rência	Preço unitário	Refe-rência	Preço unitário	Refe-rência	Preço unitário
MS 12 Z-AD, MS 14 Z	K067, K068		Motor JCB 63 kW (Tier 3)	2226638	174,00 €	2226638	174,00 €						
		444	Motor CAT 4.4 75 kW (Tier 3)	2304910	203,00 €	2304910	203,00 €						
			Motor CAT 4.4 95 kW (Tier 3)	2226637	229,00 €	2226637	229,00 €						
		W23	Motor CAT 4.4 95 kW (Tier 3 Fixed Speed)	2586324	380,00 €	2586324	380,00 €						
		448	Motor CAT 4.4 75 kW (Tier 4i)	2512757	443,00 €	2512757	443,00 €			2579520	534,00 €		
		JKT	Motor CAT 4.4 75 kW (Tier 4f)	2512757	443,00 €	2512757	443,00 €			2579521	616,00 €		
		448	Motor CAT 4.4 95 kW (Tier 4i)	2512756	443,00 €	2512756	443,00 €			2579332	534,00 €		
		JKT	Motor CAT 4.4 95 kW (Tier 4f)	2512756	443,00 €	2512756	443,00 €			2579518	616,00 €		
			Hidráulica	1x M10022051**	104,00 €			1x M10022051	104,00 €			2x M10020520	39,00 €
						1x M10020534	29,00 €			1x M10020528	39,00 €		
MS 13 Z-AD	K066	444	Motor CAT 4.4 75 kW (Tier 3)	2304910	203,00 €	2304910	203,00 €						
			Motor CAT 4.4 95 kW (Tier 3)	2226637	229,00 €	2226637	229,00 €						
		W23	Motor CAT 4.4 95 kW (Tier 3 Fixed Speed)	2586324	380,00 €	2586324	380,00 €						
		448	Motor CAT 4.4 75 kW (Tier 4i)	2512757	443,00 €	2512757	443,00 €			2579520	534,00 €		
		JKT	Motor CAT 4.4 75 kW (Tier 4f)	2512757	443,00 €	2512757	443,00 €			2579521	616,00 €		
		448	Motor CAT 4.4 95 kW (Tier 4i)	2512756	443,00 €	2512756	443,00 €			2579332	534,00 €		
		JKT	Motor CAT 4.4 95 kW (Tier 4f)	2512756	443,00 €	2512756	443,00 €			2579518	616,00 €		
	Hidráulica	1x M10022051**	104,00 €			1x M10022051	104,00 €			2x M10020520	39,00 €		
						1x M10020534	29,00 €			1x M10020528	39,00 €		
MS 16 Z, MS 16 D	K048, K049		Motor CAT 3054 (Tier 3)	2226635	146,00 €	2226635	146,00 €						
		444	Motor CAT 4.4 75 kW (Tier 3)	2304910	203,00 €	2304910	203,00 €						
			Motor CAT 4.4 95 kW (Tier 3)	2226637	229,00 €	2226637	229,00 €						
		W23	Motor CAT 4.4 95 kW (Tier 3 Fixed Speed)	2586324	380,00 €	2586324	380,00 €						
		448	Motor CAT 4.4 75 kW (Tier 4i)	2512757	443,00 €	2512757	443,00 €			2579520	534,00 €		
		JKT	Motor CAT 4.4 75 kW (Tier 4f)	2512757	443,00 €	2512757	443,00 €			2579521	616,00 €		
		448	Motor CAT 4.4 95 kW (Tier 4i)	2512756	443,00 €	2512756	443,00 €			2579332	534,00 €		
		JKT	Motor CAT 4.4 95 kW (Tier 4f)	2512756	443,00 €	2512756	443,00 €			2579518	616,00 €		
	Hidráulica	1x M10022051**	104,00 €			1x M10022051	104,00 €			2x M10020520	39,00 €		
						1x M10020534	29,00 €			1x M10020528	39,00 €		
MS 15 Z-AD	K047		Motor CAT 3054 (Tier 3)	2226635	146,00 €	2226635	146,00 €						
		444	Motor CAT 4.4 75 kW (Tier 3)	2304910	203,00 €	2304910	203,00 €						
			Motor CAT 4.4 95 kW (Tier 3)	2226637	229,00 €	2226637	229,00 €						
		W23	Motor CAT 4.4 95 kW (Tier 3 Fixed Speed)	2586324	380,00 €	2586324	380,00 €						
		448	Motor CAT 4.4 95 kW (Tier 4i)	2512756	443,00 €	2512756	443,00 €			2579332	534,00 €		
		JKT	Motor CAT 4.4 95 kW (Tier 4f)	2512756	443,00 €	2512756	443,00 €			2579518	616,00 €		
	Hidráulica	1x M10022051**	104,00 €			1x M10022051	104,00 €			2x M10020520	39,00 €		
						1x M10020534	29,00 €			1x M10020528	39,00 €		
MS 19 Z, MS 19 D	K054, K055		Motor CAT 3054 (Tier 3)	2226635	146,00 €	2226635	146,00 €						
		444	Motor CAT 4.4 95 kW (Tier 3)	2226637	229,00 €	2226637	229,00 €						
		W23	Motor CAT 4.4 95 kW (Tier 3 Fixed Speed)	2586324	380,00 €	2586324	380,00 €						
		448	Motor CAT 4.4 95 kW (Tier 4i)	2512756	443,00 €	2512756	443,00 €						
		JKT	Motor CAT 4.4 95 kW (Tier 4f)	2512756	443,00 €	2512756	443,00 €						
			Hidráulica	1x M10022051**	104,00 €			1x M10022051	104,00 €			2x M10020520	39,00 €
						1x M10020534	29,00 €			1x M10020528	39,00 €		
MS 21 Z-AD	K076	666, 667, PHO	Motor CAT 6.6 165 kW (Tier 3)	2325954	204,00 €	2325954	204,00 €						
		G9R	Motor CAT 7.1 206 kW (Tier 3 Fixed Speed)	2586325	503,00 €	2586325	503,00 €						
		770	Motor CAT 7.1 165 kW (Tier 4i)	2512758	414,00 €	2512758	414,00 €			2582746	516,00 €		
		881	Motor CAT 7.1 165 kW (Tier 4f)	2512758	414,00 €	2512758	414,00 €			2582753	750,00 €		
			Hidráulica	1x M10022051**	104,00 €			1x M10022051	104,00 €			2x M10020520	39,00 €
						1x M10020534	29,00 €			1x M10020528	39,00 €		

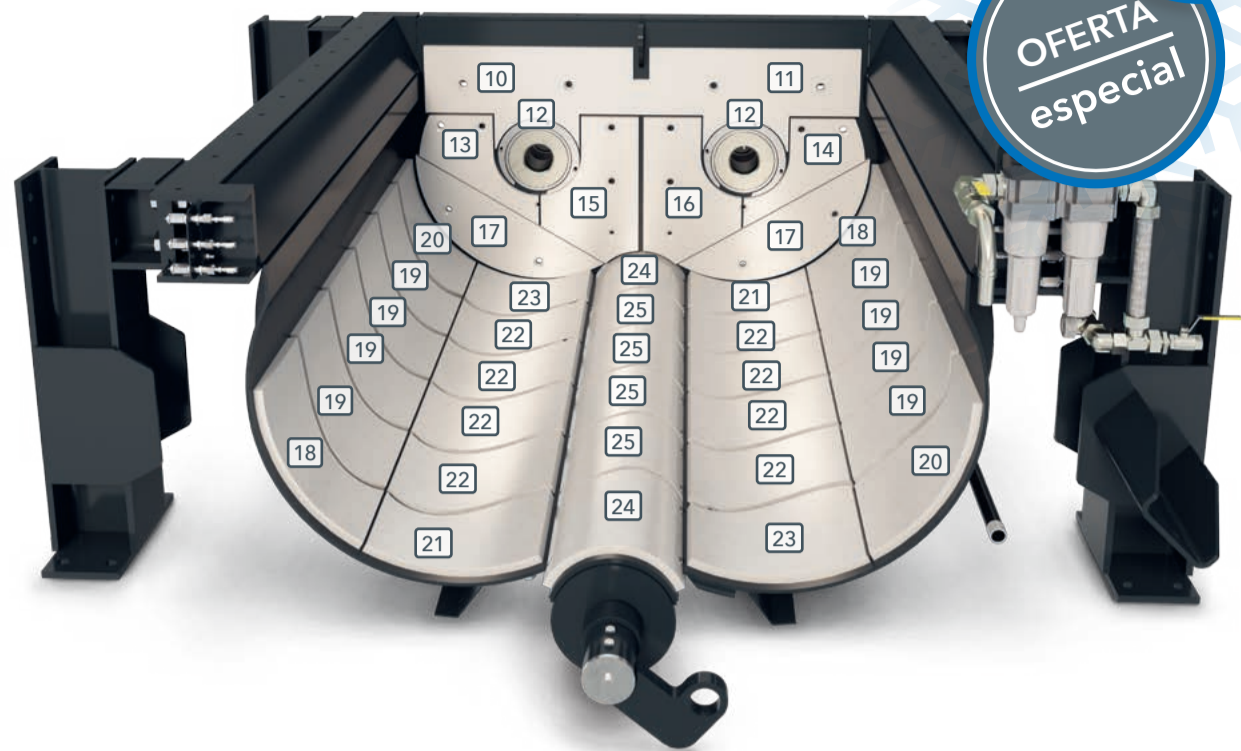
Primeira manutenção: * às 250 h salvo indicação em contrário · ** às 50 h
Devido a possíveis modificações técnicas, compare sempre os dados constantes nas instruções de operação.



ORIGINAL BENNINGHOVEN CUBA

O misturador é o núcleo de uma planta de mistura de asfalto. É aqui que ocorre a mistura intensiva do mineral com o aglutinante e os inertes, criando uma massa homogênea.

> Devido à elevada carga relativamente ao desgaste, peso e transmissão de força, na construção do misturador são utilizados apenas materiais de alta qualidade.



**Painéis de revestimento
Cuba 2,5t/2t**

a partir de **51 50€**

COMPONENTES DE MISTURADOR: CUBA 2,5 T/2 T

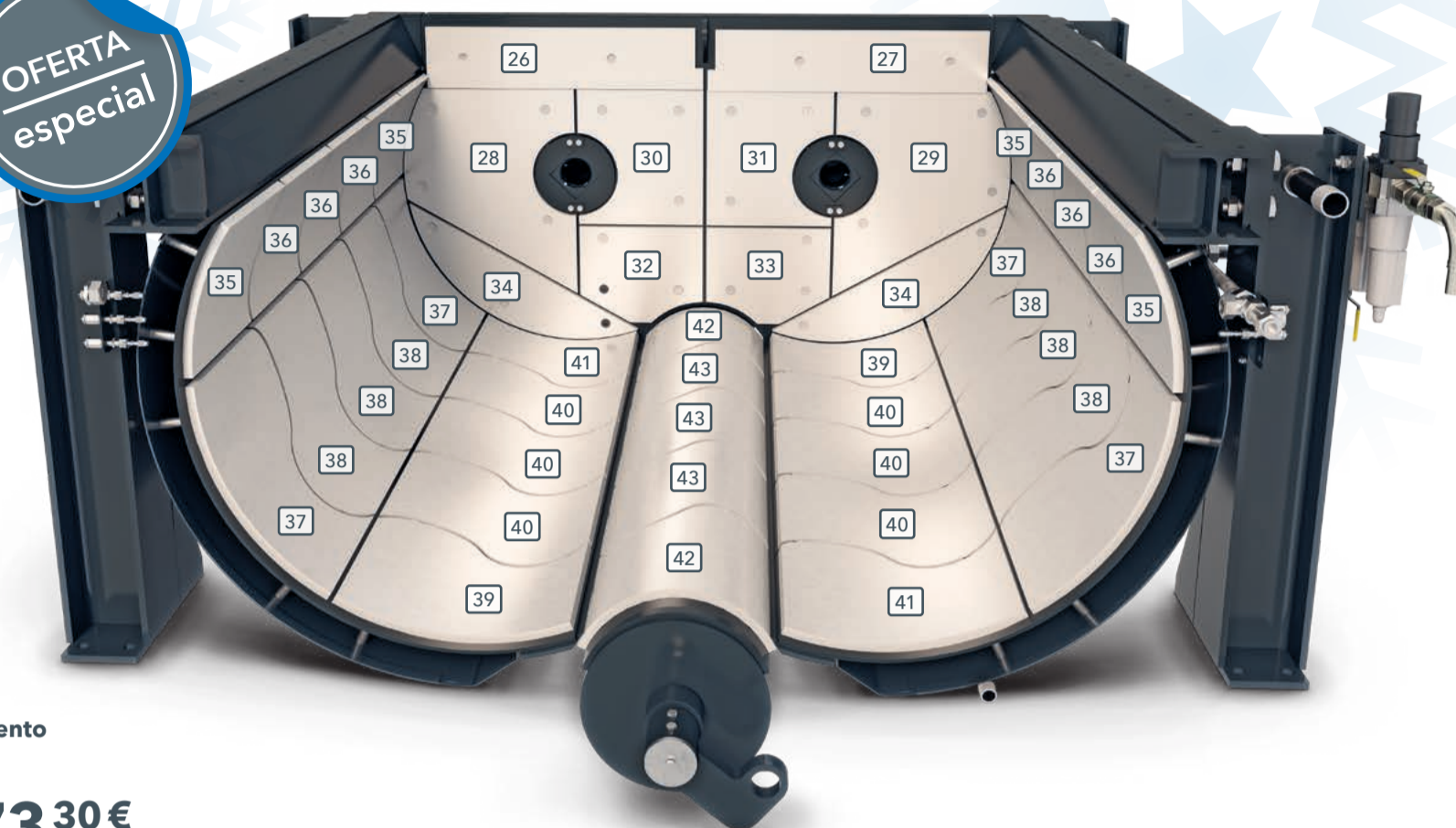
Tipo de máquina	Nº	Denominação	Referência	Preço unitário	
MBA 2500 (antigo), MBA 2000, ECO 2000, TBA 2000	10	Chapa de desgaste (painel de revestimento da parede frontal superior esquerda)	05-017794	82,90 €	
	11	Chapa de desgaste (painel de revestimento da parede frontal superior direita)	05-017793	82,90 €	
	12	Anel de desgaste	05-017792	54,30 €	
	13	Painel de revestimento da parede frontal, lado esquerdo	90-003087	51,50 €	
	14	Painel de revestimento da parede frontal, lado direito	90-003086	51,50 €	
	15	Painel de revestimento da parede frontal, lado esquerdo	90-003089	92,80 €	
	16	Painel de revestimento da parede frontal, lado direito	90-003088	92,80 €	
	17	Painel de revestimento da parede frontal, parte inferior	90-003091	93,20 €	
	18	Painel de revestimento da cuba	90-003099	120,00 €	
	19	Painel de revestimento da cuba	90-003100	105,00 €	
	20	Painel de revestimento da cuba	90-003098	87,60 €	
	21	Painel de revestimento da cuba	90-003101	86,90 €	
	22	Painel de revestimento da cuba	90-003103	105,00 €	
	23	Painel de revestimento da cuba	90-003102	120,00 €	
	24	Painel de revestimento do empurrador circular	90-003104	100,00 €	
	25	Painel de revestimento do empurrador circular	90-003105	80,00 €	
			Raspador, modelo esquerdo (apenas para misturadores de 2,5 t)*	05-003970	120,00 €
			Raspador, modelo esquerdo (apenas para misturadores de 2 t)*	05-003455	120,00 €
			Raspador, modelo direito (apenas para misturadores de 2,5 t)*	05-003971	120,00 €
			Raspador, modelo direito (apenas para misturadores de 2 t)*	05-003456	120,00 €
			Revestimento completo (apenas para misturadores de 2,5 t)**	05-019613	5.020,00 €
			Revestimento completo (apenas para misturadores de 2 t)**	05-019611	4.510,00 €
			Unidade de mistura completa (apenas para misturadores de 2,5 t)	05-019612	5.280,00 €
			Unidade de mistura completa (apenas para misturadores de 2 t)	05-019610	4.560,00 €



* Substituir os raspadores apenas em conjunto (à direita e à esquerda) - fixação mediante painéis de revestimentos da cuba 21-23

** 1 conjunto inclui todos os painéis de revestimento da parede frontal, da cuba e da corrediça necessários para uma cuba, incl. uniões roscadas

OFERTA
especial



Painéis de revestimento
Cuba 4t/3t

a partir de **7330€**



COMPONENTES DE MISTURADOR: CUBA 4 T/3 T

Tipo de máquina	Nº	Denominação	Referência	Preço unitário
	26	Painel de revestimento da parede frontal	05-014883	73,30 €
	27	Painel de revestimento da parede frontal	05-014884	73,30 €
	28	Painel de revestimento da parede frontal, lado esquerdo	90-003108	205,00 €
	29	Painel de revestimento da parede frontal, lado direito	90-003107	205,00 €
	30	Painel de revestimento da parede frontal, lado esquerdo	90-003111	140,00 €
	31	Painel de revestimento da parede frontal, lado direito	90-003112	140,00 €
	32	Painel de revestimento da parede frontal, lado esquerdo	90-003110	100,00 €
	33	Painel de revestimento da parede frontal, lado direito	90-003109	100,00 €
	34	Painel de revestimento da parede frontal, parte inferior	90-003106	130,00 €
	35	Painel de revestimento da cuba, parte superior	90-003123	145,00 €
	36	Painel de revestimento da cuba, parte superior	90-003124	145,00 €
	37	Painel de revestimento da cuba	90-003118	210,00 €
	38	Painel de revestimento da cuba	90-003119	215,00 €
	39	Painel de revestimento da cuba	90-003120	215,00 €
	40	Painel de revestimento da cuba	90-003122	215,00 €
	41	Painel de revestimento da cuba	90-003121	220,00 €
	42	Painel de revestimento do empurrador circular	90-003125	225,00 €
	43	Painel de revestimento do empurrador circular	90-003126	205,00 €
ECO 4000, TBA 4000, BA 4000, MBA 3000, ECO 3000, TBA 3000, BA 3000		Raspador, modelo esquerdo (apenas para misturadores de 4 t)*	05-002892	145,00 €
		Raspador, modelo esquerdo (apenas para misturadores de 3 t)*	05-002782	115,00 €
		Raspador, modelo direito (apenas para misturadores de 4 t)*	05-002893	145,00 €
		Raspador, modelo direito (apenas para misturadores de 3 t)*	05-002783	115,00 €
		Revestimento completo (apenas para misturadores de 4 t)**	05-019614	9.330,00 €
		Revestimento completo (apenas para misturadores de 3 t)**	05-019616	8.000,00 €
		Unidade de mistura completa (apenas para misturadores de 4 t)	05-019607	7.180,00 €
		Unidade de mistura completa (apenas para misturadores de 3 t)	05-019615	5.840,00 €

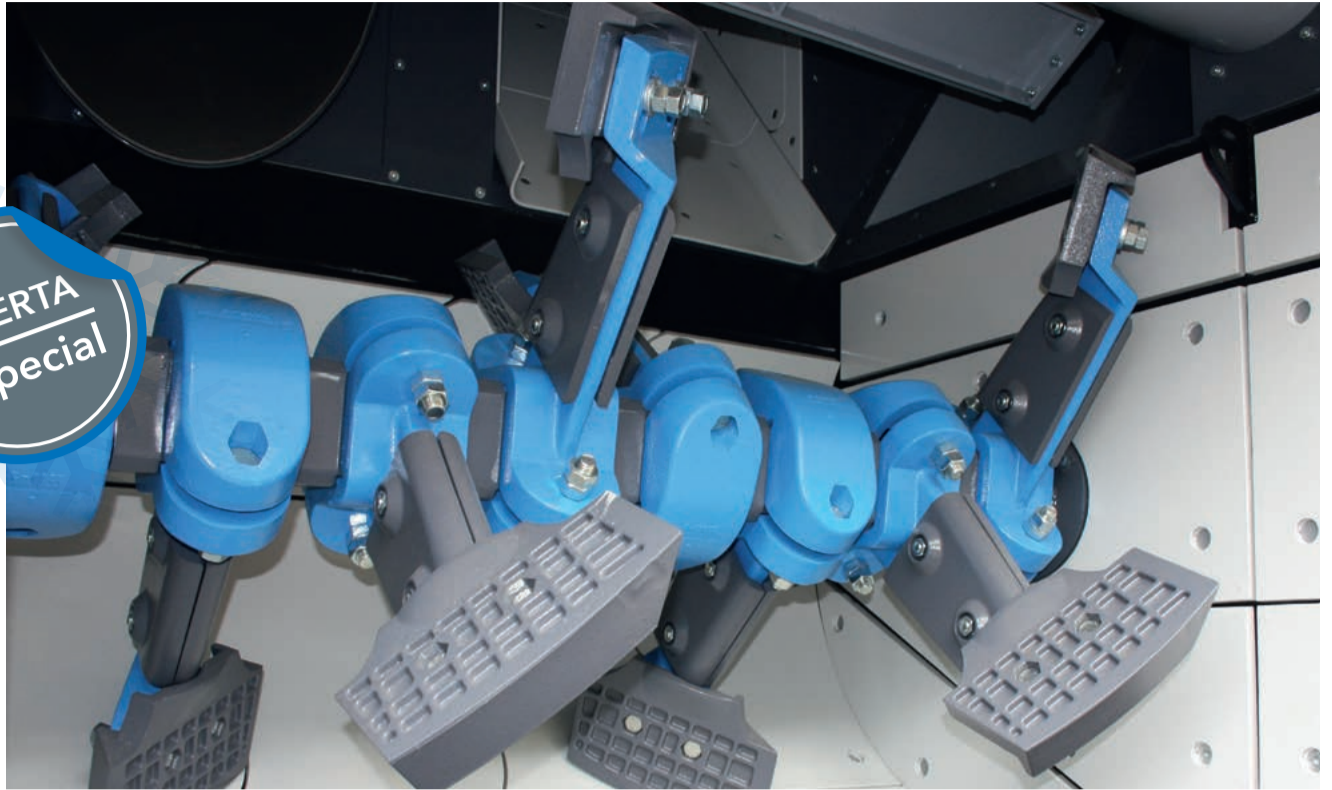
* Substituir os raspadores apenas em conjunto (à direita e à esquerda) - fixação mediante painéis de revestimentos da cuba 39-41

** 1 conjunto inclui todos os painéis de revestimento da parede frontal, da cuba e da corredeira necessários para uma cuba, incl. uniões roscadas

ORIGINAL BENNINGHOVEN EIXOS

Os braços do misturador estão protegidos otimamente contra desgaste, através de uma proteção dos braços. Entre o motor de acionamento e o eixo está instalado um acoplamento elástico. Cada eixo está equipado com duas chumaceiras. Os eixos são sincronizados através de um eixo cardânico entre os motores de acionamento.

OFERTA
especial



a partir de **940€**

COMPONENTES DE MISTURADOR: EIXO 2,5 T/2 T

Tipo de máquina	Unidade de mistura	Denominação	Referência	Preço unitário
MBA 2500 (antigo), MBA 2000, ECO 2000, TBA 2000	Eixo	Braço do misturador esquerdo	90-003092	55,00 €
		Braço do misturador direito	90-003093	55,00 €
		Braçadeira	90-003090	27,70 €
		Aleta do misturador esquerda	90-003094	47,50 €
		Aleta do misturador direitas	90-003095	47,50 €
		Proteção de braço esquerda	90-003096	31,40 €
		Proteção de braço direita	90-003097	31,40 €
		Proteção do eixo do misturador	05-000379	9,40 €
	Mancal	Caixa de mancal flangeado aberta	90-003542	370,00 €
		Caixa de mancal flangeado fechada	90-018664	565,00 €
		Manga tensora	90-003365	34,10 €
		Rolamentos de rolos de contacto pendular	90-014906	180,00 €
		Eixos do misturador para vedação labiríntica (apenas para misturadores de 2,5 t)	05-003985	1.230,00 €
		Eixos do misturador para vedação labiríntica (apenas para misturadores de 2 t)	05-003482	1.390,00 €
	Vedação	Anel labiríntico interior	05-003375	515,00 €
		Anel labiríntico exterior	05-003376	550,00 €
		Chapa de desgaste	05-003493	93,40 €
		Unidade de mistura completa (apenas para misturadores de 2,5 t)*	05-019612	5.280,00 €
		Unidade de mistura completa (apenas para misturadores de 2 t)*	05-019610	4.560,00 €

* 1 conjunto contém todos os braços, aletas, proteções de braço e braçadeiras necessárias para a unidade de mistura, incluindo os parafusos



COMPONENTES DE MISTURADOR: EIXO 4 T/3 T

Tipo de máquina	Unidade de mistura	Denominação	Referência	Preço unitário
ECO 4000, TBA 4000, BA 4000, MBA 3000, ECO 3000, TBA 3000, BA 3000	Eixo	Braço do misturador esquerdo	90-003127	110,00 €
		Braço do misturador direito	90-003128	110,00 €
		Braçadeira	90-047505	59,20 €
		Aleta do misturador esquerda	90-003114	85,80 €
		Aleta do misturador direitas	90-003115	85,80 €
		Proteção de braço A	90-039131	36,70 €
		Proteção de braço B	90-039132	36,70 €
		Proteção do eixo do misturador	05-000550	9,85 €
	Mancal	Caixa de chumaceira flangeada aberta	90-003545	490,00 €
		Caixa de chumaceira flangeada fechada	90-021818	510,00 €
		Manga tensora	90-003367	40,80 €
		Rolamentos de rolos de contacto pendular	90-003446	210,00 €
		Eixos do misturador para vedação labiríntica (apenas para misturadores de 4 t)	05-002899	1.760,00 €
		Eixos do misturador para vedação labiríntica (apenas para misturadores de 3 t)	05-002823	1.550,00 €
	Vedação	Anel labiríntico interior	05-001032	520,00 €
		Anel labiríntico exterior	05-001033	560,00 €
		Chapa de desgaste	05-002843	92,20 €
		Unidade de mistura completa (apenas para misturadores de 4 t)*	05-019607	7.180,00 €
		Unidade de mistura completa (apenas para misturadores de 3 t)*	05-019615	5.840,00 €

* 1 conjunto contém todos os braços, aletas, proteções de braço e braçadeiras necessárias para a unidade de mistura, incluindo os parafusos





ORIGINAL BENNINGHOVEN CHAPAS DEFLETORAS

As chapas defletoras da BENNINGHOVEN são fabricadas em aço de alta qualidade, resistente ao desgaste e a altas temperaturas. A disposição e a fixação das chapas defletoras no tambor de secagem são decisivas para a secagem perfeita do mineral e, por conseguinte, para a qualidade da mistura.



a partir de **59,90€**

CHAPAS DEFLETORAS DO SECADOR ROTATIVO DE CONTRAFLUXO - COBERTURA LATERAL DE SAÍDA

Tipo de máquina	Série	Denominação	Comprimento (mm)	Padrão				Resistente a altas temperaturas			
				Sentido do fluxo à esquerda		Sentido do fluxo à direita		Sentido do fluxo à esquerda		Sentido do fluxo à direita	
				Referência	Preço unitário	Referência	Preço unitário	Referência	Preço unitário	Referência	Preço unitário
MBA 2000, MBA 3000, ECO 2000, ECO 3000, ECO 4000, TBA 2000, TBA 3000, TBA 4000, BA 3000, BA 4000, BA 5000	TT03, TT08, TT02, TT06, TT13, TT17	Chapa defletora, forma 5	500	02-000181	67,60 €	02-000264	67,60 €	02-000263	67,60 €	02-000265	88,70 €
		Chapa defletora, forma 2	800	02-003454	75,00 €	02-004160	85,00 €	02-000811	98,10 €	02-003983	84,80 €
		Chapa defletora, forma 2c		02-000613	75,00 €	02-000592	125,00 €	02-003086	86,60 €		
		Chapa defletora, forma 3		02-003455	77,10 €	02-004161	85,00 €			02-003949	81,80 €
		Chapa defletora, forma 3c		02-000614	75,00 €	02-000593	125,00 €	02-003087	86,60 €		
		Chapa defletora, forma 2	900	02-004025	99,20 €	02-001422	90,90 €	02-003092	99,20 €	02-000435	87,70 €
		Chapa defletora, forma 2c		02-000844	76,10 €	02-001438	76,10 €	02-001784	99,20 €	02-003546	99,20 €
		Chapa defletora, forma 3		02-004026	99,20 €	02-001423	96,90 €	02-003093	99,20 €	02-000436	87,70 €
		Chapa defletora, forma 3c		02-000845	76,10 €	02-001439	76,10 €	02-001785	99,20 €	02-003547	99,20 €
		Chapa defletora, forma 2	1000	02-001524	77,10 €	02-001435	90,90 €	02-000338	88,70 €	02-003151	100,00 €
		Chapa defletora, forma 2c		02-001859	77,10 €	02-001744	77,10 €	02-002728	88,70 €	02-002298	88,70 €
		Chapa defletora, forma 3		02-001525	77,10 €	02-001436	96,90 €	02-000339	88,70 €	02-003150	88,70 €
		Chapa defletora, forma 3c		02-001860	77,10 €	02-001745	77,10 €	02-002729	88,70 €	02-002299	88,70 €
		Chapa defletora, forma 5		02-000279	86,60 €	02-000366	86,60 €	02-000727	120,00 €	02-000566	120,00 €

CHAPAS DEFLETORAS DO SECADOR ROTATIVO DE CONTRAFLUXO - SEM COBERTURA

Tipo de máquina	Série	Denominação	Comprimento (mm)	Padrão		Resistente a altas temperaturas	
				Referência	Preço unitário	Referência	Preço unitário
MBA 2000, MBA 3000, ECO 2000, ECO 3000, ECO 4000, TBA 2000, TBA 3000, TBA 4000, BA 3000, BA 4000, BA 5000	TT03, TT08, TT02, TT06, TT13, TT17	Chapa defletora, forma 5	500	02-000517	76,50 €	02-000526	76,50 €
		Chapa defletora, forma 2	800	02-000492	59,90 €	02-000323	86,60 €
		Chapa defletora, forma 2c		02-000277	59,90 €	02-000800	86,60 €
		Chapa defletora, forma 3		02-001421	59,90 €	02-006399	90,90 €
		Chapa defletora, forma 3c		02-000278	59,90 €	02-000801	86,60 €
		Chapa defletora, forma 2	900	02-003168	60,90 €	02-000433	87,70 €
		Chapa defletora, forma 2c		02-000178	60,90 €	02-000257	87,70 €
		Chapa defletora, forma 3		02-003169	60,90 €	02-000434	87,70 €
		Chapa defletora, forma 3c		02-000179	60,90 €	02-000258	87,70 €
		Chapa defletora, forma 2	1000	02-000255	61,90 €	02-000256	88,70 €
		Chapa defletora, forma 2c		02-000359	61,90 €	02-000488	88,70 €
		Chapa defletora, forma 3		02-000724	61,90 €	02-000334	88,70 €
		Chapa defletora, forma 3c		02-000357	61,90 €	02-000489	115,00 €
		Chapa defletora, forma 5		02-000180	84,30 €	02-000262	110,00 €

ÓLEOS DO MOTOR

Denominação	Embalagem	Referência	Preço unitário
WIRTGEN GROUP Engine Oil 15W-40	5 l	2065020	18,30 €
	20 l	2065025	65,70 €
	208 l	2065026	605,30 €
	1000 l IBC	2118572	2.853,90 €
WIRTGEN GROUP Engine Oil 10W-40	5 l	2112355	22,10 €
	20 l	2112354	80,70 €
	208 l	2219171	761,50 €
	1000 l IBC	2118569	3.600,30 €
WIRTGEN GROUP Engine Oil Low SAPS 15W-40	5 l	2573349	19,60 €
	20 l	2573350	71,00 €
	208 l	2573351	660,00 €
	1000 l IBC	2637453	3.116,40 €
WIRTGEN GROUP Engine Oil Low SAPS 10W-40	5 l	2346869	24,90 €
	20 l	2346870	92,00 €
	208 l	2346871	878,70 €

AGENTES REFRIGERANTES

Denominação	Embalagem	Referência	Preço unitário
WIRTGEN GROUP Antifreezing Compound	5 l	2173022	22,10 €
	20 l	2173023	80,70 €
	208 l	2173024	722,50 €
WIRTGEN GROUP Antifreezing Compound MB	20 l	2555507	141,00 €
WIRTGEN GROUP Antifreezing Compound KLEEMANN	20 l	2535933	93,90 €

ÓLEOS HIDRÁULICOS

Denominação	Embalagem	Referência	Preço unitário
WIRTGEN GROUP Clutch Fluid HLP 32	5 l	2268030	22,50 €
	20 l	2268032	82,60 €
WIRTGEN GROUP Hydraulic Oil HVLP 32	20 l	2118573	62,00 €
WIRTGEN GROUP Hydraulic Oil HVLP 46	20 l	2065028	58,20 €
	208 l	2065029	527,20 €
	1000 l IBC	2118571	2.478,40 €
WIRTGEN GROUP Hydraulic Oil HVLP 68	20 l	2118574	67,60 €
	208 l	2570591	624,90 €

ÓLEOS HIDRÁULICOS BIOLÓGICOS

Denominação	Embalagem	Referência	Preço unitário
WIRTGEN GROUP Bio Hydraulic Oil HVLP 46	20 l	2118575	120,20 €
	208 l	2270558	1.171,60 €

ÓLEOS PARA ENGRENAGENS

Denominação	Embalagem	Referência	Preço unitário
WIRTGEN GROUP Gear Oil 85W-90	5 l	2065030	20,20 €
	20 l	2065031	73,20 €
	208 l	2065032	683,40 €
WIRTGEN GROUP Multi Gear Oil VG 150	20 l	2483280	105,30 €
	208 l	2483281	1.243,30 €
WIRTGEN GROUP Multi Gear Oil VG 220	20 l	2483282	102,10 €
	208 l	2483283	982,60 €
WIRTGEN GROUP Special Gear Oil	5 l	1238051	48,60 €
	20 l	2065037	185,20 €
	208 l	2065038	1.831,60 €
WIRTGEN GROUP Special Gear Oil Roller Drum Drive	5 l	2571293	62,00 €
	20 l	2571294	240,30 €
	208 l	2571300	2.343,20 €
WIRTGEN GROUP High-Performance Gear Oil PGLP 150	5 l	2173019	46,80 €
	20 l	199752	179,40 €
	208 l	2120829	1.703,30 €
WIRTGEN GROUP High-Performance Gear Oil PGLP 220	5 l	2170074	40,90 €
	20 l	2065033	156,00 €
WIRTGEN GROUP High-Performance Gear Oil PGLP 460	20 l	2065034	1.541,10 €
	5 l	2461524	64,30 €
WIRTGEN GROUP Syncro Gear Oil 68 BENNINGHOVEN	20 l	2120830	249,60 €
	17 kg	90-054967	524,60 €
WIRTGEN GROUP Syncro Gear Oil 220 BENNINGHOVEN	20 l	99-017591	456,60 €

ORIGINAL WIRTGEN GROUP
LUBRIFICANTES

Decisivo para a vida útil das peças de acionamento em motores de combustão interna, componentes hidráulicos, engrenagens e rolamentos é o enchimento ou a lubrificação da sua máquina com um lubrificante especialmente adaptado à aplicação.

Os lubrificantes do WIRTGEN GROUP cumprem estes requisitos de forma perfeita e foram otimizados para a sua máquina do WIRTGEN GROUP. Totalmente compatíveis com o enchimento de origem, os lubrificantes previnem a corrosão e oferecem uma excelente proteção contra o desgaste.

A melhor opção para assegurar o desempenho da sua máquina e poupar permanentemente nos custos de manutenção!

Óleos especiais

a partir de **18 30 €**

Massas especiais

a partir de **4 70 €**



MASSAS LUBRIFICANTES

Denominação	Embalagem	Referência	Preço unitário
WIRTGEN GROUP Multipurpose Moly Grease	400 g	2065035	5,10 €
WIRTGEN GROUP Cone Moly Grease	400 g	2342967	7,90 €
WIRTGEN GROUP High-Performance Grease	400 g	47259	4,70 €
WIRTGEN GROUP High-Performance Grease KLEEMANN	400 g	M10021195	22,10 €
WIRTGEN GROUP High-Performance Grease Mastic Asphalt Mixer BENNINGHOVEN	400 g	99-004301	12,40 €
WIRTGEN GROUP High-Performance Bearing Grease BENNINGHOVEN	400 ml	99-000756	22,10 €
WIRTGEN GROUP Friction and Roller Bearing Grease	12x 400 g	2086136	54,80 €
	18 kg	2027868	177,70 €
WIRTGEN GROUP Drum Bearing Grease	1 kg	1205757	38,40 €
WIRTGEN GROUP Drive Bearing Grease	1 kg	1227114	38,70 €
WIRTGEN GROUP Special Grease Screen Motor BENNINGHOVEN	400 g	90-003883	51,60 €
WIRTGEN GROUP Telescoping Tube Grease	100 g	2086137	11,60 €
WIRTGEN GROUP Low-Viscosity Grease	5 kg	2050152	61,70 €
WIRTGEN GROUP Quick-Change Toolholder Grease	480 g	2310279	32,20 €

OUTROS

Denominação	Embalagem	Referência	Preço unitário
WIRTGEN GROUP Asphalt Anti Stick	5 l	2559307	36,00 €
	20 l	2559309	143,90 €
WIRTGEN GROUP Silicone Transformer Liquid	20 l	2346389	270,70 €
AdBlue®*	10 l	2434706	11,10 €
	210 l	2090870	195,10 €

* AdBlue® é uma marca registrada de Verband der Automobilindustrie (VDA) e. V. (União alemã das indústrias automotivas). Devido a possíveis modificações técnicas, compare sempre os dados constantes nas instruções de operação.